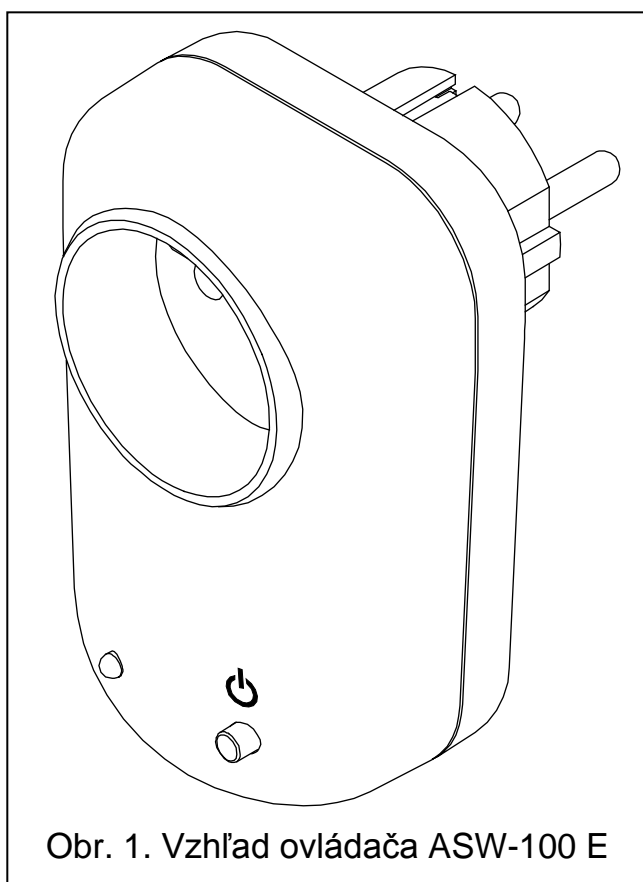
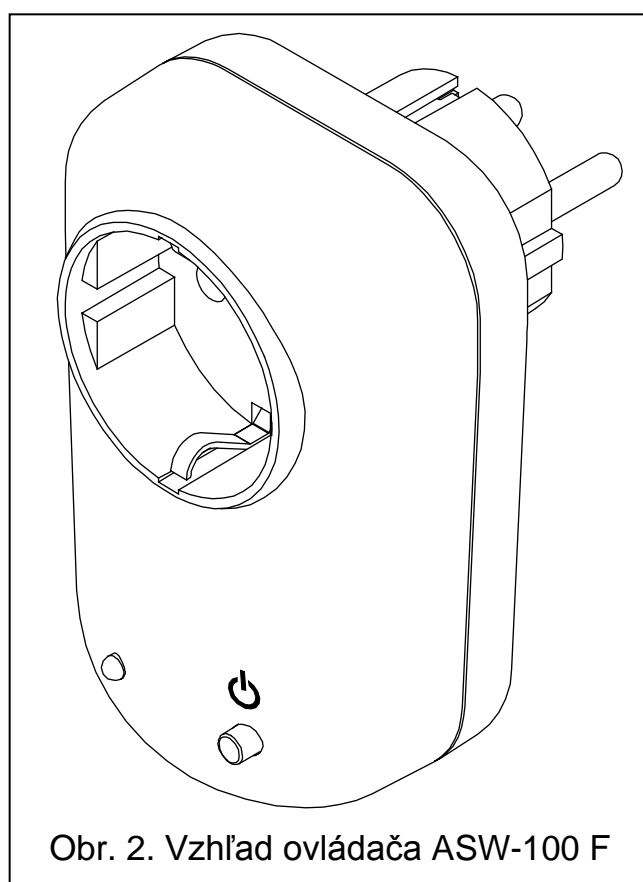


Bezdrôtové ovládače 230V AC ASW100 E a ASW-100 F spolupracujú s kontrolérom bezdrôtového systému ACU-100. Sú obsluhované kontrolérom ACU-100 s programovou verziou 1.05 alebo novšou. Umožňujú diaľkové zapínanie a vypínanie zariadení pripojených na zásuvky 230V AC. Písmeno na konci označenia zodpovedá typu zásuvky v ovládači na: typ E (EURO) v ovládači ASW100 E, typ F (SCHUKO) v ovládači ASW100 F. Bezdrôtový ovládač 230V AC zaberá 1 pozíciu na zozname bezdrôtových zariadení obsluhovaných kontrolérom. Ovládač je napájaný zo siete 230V.


## 1. Popis ovládača



Obr. 1. Vzhľad ovládača ASW-100 E



Obr. 2. Vzhľad ovládača ASW-100 F

Spôsob činnosti tlačidla označeného symbolom  je závislý od konfigurácie, v ktorej ovládač pracuje (pozri návod na obsluhu kontroléra ACU-100):

režim 0 – tlačidlo neumožňuje ručné ovládanie elektrického obvodu – stlačenie tlačidla nemá vplyv na elektrický obvod 230V, ale informácia o stave je zasielaná do kontroléra, a jeho prostredníctvom do zabezpečovacej ústredne. Zodpovedajúce naprogramovanie vstupu ústredne umožňuje použiť tlačidlo na rôzne úlohy.

- režim 1 – tlačidlo umožňuje ručné ovládanie elektrického obvodu – stlačenie tlačidla zatvára / otvára elektrický obvod 230V (zapína / vypína zariadenie pripojené do zásuvky ovládača).
- režim 2 – tlačidlo umožňuje ručné ovládanie elektrického obvodu a vypnutie diaľkového ovládania – krátke stlačenie tlačidla zatvára / otvára elektrický obvod 230V (zapína / vypína zariadenie pripojené do zásuvky ovládača). Stlačenie tlačidla a podržanie ho na 3 sekundy vypína / zapína diaľkové ovládanie elektrického obvodu (keď je diaľkové ovládanie vypnuté, tak LED-ka bliká).

Pomocou dvojfarebnej LED-ky sú oznamované nasledujúce informácie:

- LED-ka svieti zelenou farbou – elektrický obvod 230V je otvorený (zariadenie pripojené do zásuvky ovládača je zapnuté)
- LED-ka svieti červenou farbou – elektrický obvod 230V je zatvorený (zariadenie pripojené do zásuvky ovládača je vypnuté)
- LED-ka bliká zelenou farbou – diaľkové ovládanie zariadenia je vypnuté, elektrický obvod 230V je otvorený (zariadenie pripojené do zásuvky ovládača je zapnuté)
- LED-ka bliká červenou farbou – diaľkové ovládanie zariadenia je vypnuté, elektrický obvod 230V je zatvorený (zariadenie pripojené do zásuvky ovládača je vypnuté)

Okrem toho počas periódy komunikácie mení LED-ka na moment farbu svietenia: ak svieti / bliká zelenou farbou, tak mení farbu na červenú; ak svieti / bliká červenou farbou, tak mení farbu na zelenú.

## 2. Popis inštalácie

Bezdrôtové ovládače 230V ASW-100 E a ASW-100 F musia byť nainštalované v uzatvorených priestoroch s normálnou vlhkosťou vzduchu.



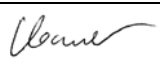
**Pred vloženíím bezdrôtového ovládača do zásuvky 230V je treba oboznámiť sa s elektrickou inštaláciou objektu. V zásuvke, do ktorej má byť ovládač vložený musí byť fázový vodič pripojený na ľavej a nulový vodič na pravej strane zásuvky.**

Na nainštalovanie ovládačov ASW-100 E alebo ASW-100 F v systéme ABAX treba:

1. Pridať ovládač do bezdrôtového systému (pozri návod na obsluhu kontroléra ACU-100). Nálepka so 7 miestnym sériovým číslom, ktoré treba vložiť pri registrácii ovládača v systéme sa nachádza na kryte.
2. Vložiť ovládač do vybranej zásuvky 230V.
3. Skontrolovať úroveň signálu, ktorý prichádza z ovládača do kontroléra. V prípade potreby vybrať inú zásuvku a opätovne skontrolovať úroveň signálu.
4. Po vybratí miesta inštalácie zabezpečujúceho optimálnu úroveň signálu skonfigurovať ovládač zhodne s požiadavkami. Informácie týkajúce sa konfigurácie sú uvedené v návode na obsluhu kontroléra ACU-100.

### 3. Technické informácie

Pracovná frekvencia .....	868,0MHz ÷ 868,6MHz
Dosah .....	do 150m (na otvorenom priestranstve)
Napájanie .....	230V AC
Maximálne zaťaženie .....	16A
Pracovná teplota.....	0°C...+55°C
Rozmery .....	65x100x77mm

VYHLÁSENIE O ZHODE		CE1471
<b>Výrobok:</b> ASW-100 E – Bezdrôtový ovládač 230V AC systému ABAX so zásuvkou typu E ASW-100 F – Bezdrôtový ovládač 230V AC systému ABAX so zásuvkou typu F	<b>Výrobca:</b> SATEL spółka z o.o. ul. Schuberta 79 80-172 Gdańsk, POLSKO	
<b>Popis výrobku:</b> Bezdrôtový ovládač 230V AC určený na spoluprácu s kontrolérom bezdrôtového systému ABAX, pracujúci vo frekvenčnom pásme 868,0MHz – 868,6MHz, napájaný napätím 230V AC. Zariadenie je určené na použitie v systémoch signalizácie vlámania a napadnutia.		
<b>Výrobok je zhodný s nariadeniami EÚ:</b> <b>R&amp;TTE</b> 1999/5/EC		
<b>Výrobok spĺňa požiadavky noriem:</b> R&TTE: ETSI EN 300 220-1: v.1.3.1; ETSI EN 300 220-3: v.1.1.1 EMC: ETSI EN 301 489-1 V1.6.1; ETSI EN 301 489-3 V1.4.1 Bezpečnosť: EN60950-1:2001		
<b>Jednotka je zapísaná:</b> Číslo ineditifikácie: 1471		
Gdańsk, Poľsko 2007-01-11	<b>Riaditeľ skúšob. oddelenia:</b> Michał Konarski	
Aktuálny obsah vyhlásenia o zhode s CE a certifikátov je možné stiahnuť z internetovej stránky výrobcu <b>www.satel.pl</b>		

SATEL sp. z o.o.  
 ul. Schuberta 79  
 80-172 Gdańsk  
 www.satel.pl