

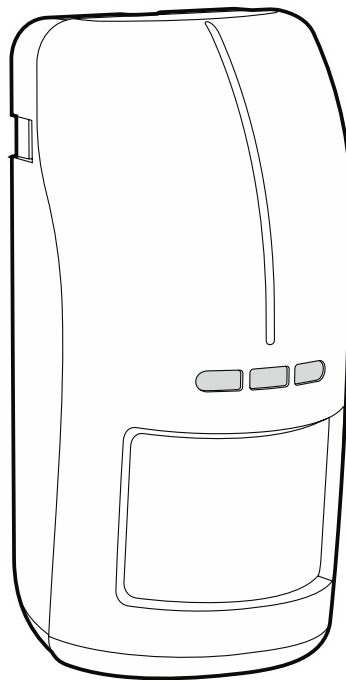
Satel®

abox2

AOD-210

Externý bezdrôtový duálny detektor pohybu

CE



Programová verzia 1.01

aod-210_sk 12/19

SATEL sp. z o.o. • ul. Budowlanych 66 • 80-298 Gdansk • POLSKO
tel. +48/58 320 94 00 • servis +48/58 320 94 30 • tech. odd. +48/58 320 94 20
www.satel.eu

DÔLEŽITÉ

Zariadenie musí byť inštalované vysokokvalifikovanými odborníkmi.

Pred montážou sa oboznámte s týmto manuálom.

Vykonávanie akýchkoľvek úprav na zariadení, ktoré nie sú autorizované výrobcom, alebo vykonávanie opráv znamená stratu záruky na zariadenie.

Štítok s údajmi o zariadení je umiestnený na základni krytu.

Firma SATEL si dala za cieľ neustále zvyšovať kvalitu svojich výrobkov, čo môže znamenať zmeny v technickej špecifikácii a v programovom vybavení.

Informácie o vykonaných zmenách je možné nájsť na internetovej stránke:
<http://www.satel.eu>

**SATEL sp. z o.o. deklaruje, že typ rádiového zariadenia AOD-210 je zhodný s nariadením 2014/53/UE. Úplný text vyhlásenia o zhode UE je dostupný na adrese:
www.satel.eu/ce**

V príručke sa môžu vyskytnúť nasledujúce symboly:



- upozornenie,



- dôležité upozornenie.

Externý detektor AOD-210 zisťuje pohyb v chránenom priestore. Je určený na činnosť v rámci obojsmerného bezdrôtového systému ABAX 2 / ABAX. Príručka sa týka detektora s verziou firmvéru 1.01 (alebo novšou). Detektor je obsluhovaný nasledujúcimi zariadeniami:

- ABAX 2:
 - kontrolér ACU-220 / ACU-280,
 - opakovač ARU-200.
- ABAX:
 - kontrolér ACU-120 / ACU-270 (verzia firmvéru 5.04 alebo novšia),
 - opakovač ARU-100 (verzia firmvéru 2.02 alebo novšia),
 - ústredňa INTEGRA 128-WRL (verzia firmvéru 1.19 alebo novšia a verzia firmvéru procesora obsluhujúceho systém ABAX 3.10 alebo novšia).

1 Vlastnosti

- Detekcia pohybu pomocou dvoch detektorov: detektora PIR a detektora mikrovln (MW).
- Nastaviteľná citlivosť detekcie oboch detektorov.
- Digitálny algoritmus detekcie pohybu pre oba detektory.
- Digitálna kompenzácia teploty.
- Imunita na pohyb zvierat s hmotnosťou do 20 kilogramov.
- Odolnosť na falošné alarmy spúšťané hýbajúcimi sa objektami (napr. konáre stromov).
- Kontrola priestoru pod detektorom.
- Detektor súmraku.
- Šifrovaná obojsmerná rádiová komunikácia vo frekvenčnom pásme 868 MHz (štandard AES v prípade systému ABAX 2).
- Diverzifikácia kanálov prenosu – 4 kanály umožňujúce automatický výber toho, ktorý umožní prenos bez rušenia s inými signálmi vo frekvenčnom pásme 868 MHz (iba v prípade systému ABAX 2).
- Diaľková aktualizácia firmvéru detektora (iba v prípade systému ABAX 2).
- Diaľková konfigurácia detektora.
- Zabudovaný detektor teploty (meranie teploty v rozsahu od -40°C do +55°C).
- Tri LED-ky na signalizáciu.
- Kontrola sústavy detekcie pohybu.
- Možnosť „ECO“ umožňujúca predĺženie času činnosti na batérii (iba v prípade systému ABAX 2).
- Kontrola stavu batérie.
- Sabotážna ochrana pred otvorením krytu a odtrhnutím detektora zo steny.
- Mechanicky odolný kvalitný kryt, odolný na nepriaznivé poveternostné podmienky.

2 Popis

Detektor zaberá dve pozície na zozname zariadení:

- prvá: detektor pohybu,
- druhá: detektor súmraku.

Voliteľne môže detektor zaberáť jednu pozíciu – obsluhovaný je iba detektor pohybu.

Rádiová komunikácia

Detektor sa spája s kontrolérom / ústredňou v nastaviteľných časových odstupoch, aby informoval o svojom stave (pravidelná komunikácia). Dodatočná komunikácia môže nastať pri alarme (pozri: „Režimy činnosti“).

Alarmy

Detektor hlási alarm:

- po zistení pohybu v chránenom priestore oboma detektormi v časovom odstupe kratšom ako 4 sekundy (tento alarm môže byť zahlásený iba v aktívnom režime – pozri: „Režimy činnosti“),
- po zistení poškodenia sústavy detekcie pohybu,
- pri poklese intenzity svetla pod nadefinovaný prah,
- po narušení sabotážneho kontaktu (alarm sabotáže).

Režimy činnosti

Aktívny – informácia o každom alarme je zasielaná okamžite. Detektor mikrovln sa zapína po zistení pohybu detektorom PIR.

Pasívny – okamžite je zasielaná iba informácia o alarme sabotáže. Detektor mikrovln je vypnutý, čiže nemôže byť spustený alarm po zistení pohybu. Počas pravidelnej komunikácie je zasielaná informácia o tom, či detektor PIR zistil pohyb. Tento režim predlžuje čas činnosti na batérii.

Režim činnosti detektora je zapínaný diaľkovo. Ak detektor pracuje v zabezpečovacom systéme INTEGRA / VERSA, môže byť režim činnosti závislý na stave skupiny (skupina nestráži – pasívny režim; skupina stráži – aktívny režim). Viac informácií sa nachádza v príručke kontroléra ABAX 2 / ABAX / ústredne INTEGRA 128-WRL.

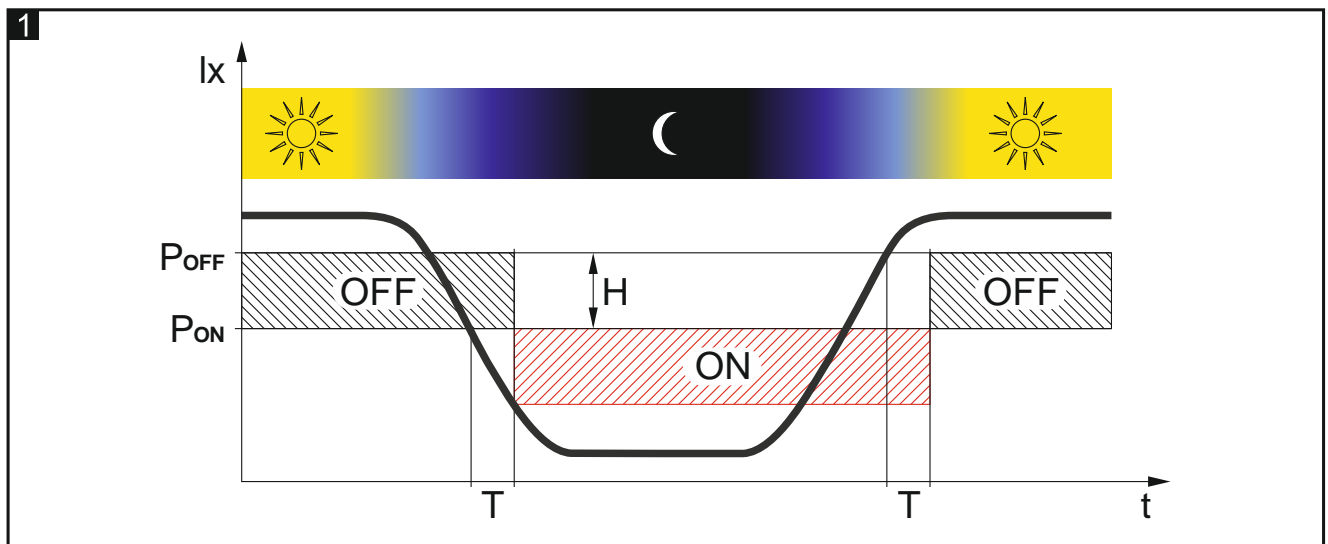
Režim šetrenia batérie (ECO)

Na predĺženie času činnosti na batérii je možné zapnúť možnosť „ECO“. Keď je zapnutá možnosť „ECO“, vykonáva sa pravidelná komunikácia každé 3 minúty. Vďaka tomu sa môže čas činnosti predĺžiť aj štvornásobne. Možnosť je dostupná iba v systéme ABAX 2. Detektor so zapnutou možnosťou „ECO“ spĺňa požiadavky normy EN50131-2-4 pre Grade 2.

Detektor súmraku

Obrázok 1 zobrazuje spôsob činnosti detektora súmraku. Na časovej osi je označené časové oneskorenie T (v pracovnom režime $T = 3$ min, v testovacom režime $T = 3$ s). Histeréza intenzity svetla, označená na obrázku písmenom H, a časové oneskorenie spôsobujú, že detektor je imúnny na krátkodobé a prípadné zmeny intenzity svetla. Tabuľka 1 uvádza hodnoty intenzity svetla pre štyri prahy detekcie detektora. Popis konfigurácie detektora sa nachádza v príručke kontroléra ABAX 2 / ABAX / ústredne INTEGRA 128-WRL.

Informácia o poklese intenzity svetla pod hodnotu prahu (alarm) a návrat intenzity svetla nad hodnotu prahu (koniec alarmu) je zasielaná okamžite (nezávisle od režimu činnosti).



Prah detekcie	Intenzita svetla	
	Zapnutie [P_{ON}]	Vypnutie [P_{OFF}]
1	5 lx	10 lx
2	10 lx	20 lx
3	30 lx	50 lx
4	40 lx	70 lx

Tabuľka 1

Testovací režim

Testovací režim uľahčuje testovanie detektora, nakoľko v tomto režime sú zapnuté LED-ky, a detektor súmraku rýchlejšie reaguje na zmenu intenzity svetla. Spôsob spustenia a ukončenia testovacieho režimu je popísaný v príručke kontroléra ABAX 2 / ABAX / ústredne INTEGRA 128-WRL.



Po spustení testovacieho režimu sa vykonáva automatická kalibrácia detektora mikrovln. Počas 10 sekúnd od spustenia testovacieho režimu nesmie byť v priestore detekcie detektora mikrovln žiadny pohybujúci sa objekt, nakoľko to môže znemožniť správnu kalibráciu detektora.

LED-ky

LED-ky blikajú počas približne 40 sekúnd od vloženia batérie, čím signalizujú spúšťací režim detektora. LED-ky pracujú aj v testovacom režime, v ktorom signalizujú:

- pravidelný prenos – krátke bliknutie (80 milisekúnd),
- zistenie pohybu detektorom mikrovln – svieti 4 sekundy zelenou farbou,
- zistenie pohybu detektorom PIR – svieti 4 sekundy žltou farbou,
- alarm – svieti 2 sekundy červenou farbou.

Kontrola sústavy detekcie pohybu

Pri chybnjej činnosti sústavy detekcie pohybu zahlási detektor počas pravidelného prenosu alarm. Alarm bude trvať do času odstránenia poruchy (dlhé narušenie).

Kontrola stavu batérie

Pri poklese napätia batérie pod 2,75 V, je počas každého prenosu zasielaná informácia o slabej batérii.



Ako reakcia na pokles napätia pod 2,75 V, je v detektore automaticky znížená citlivosť detektorov s cieľom eliminovania falošných alarmov.

Pri výmene batérie treba počkať približne 1 minútu medzi vybratím starej a vložením novej batérie.

Modul elektroniky

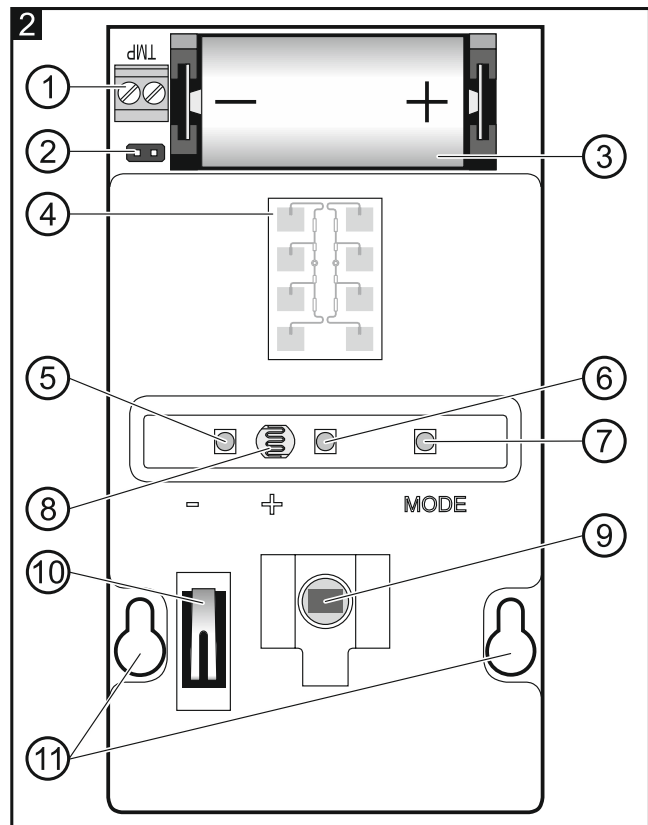


Je zakázané odoberať plastový kryt z dosky elektroniky, aby sa nepoškodili prvky umiestnené na doske.

Je zakázané dotýkať sa pirealementu, aby sa nezašpinil.

- ① svorky TMP – sabotážny vstup (NC).
- ② jumper na zapnutie/vypnutie sabotážneho vstupu. Ak na svorky TMP nie je pripojený sabotážny kontakt, musí byť jumper nasadený.
- ③ lítiová batéria CR123A.
- ④ detektor mikrovln.
- ⑤ zelená LED-ka.
- ⑥ červená LED-ka.
- ⑦ žltá LED-ka.
- ⑧ detektor súmraku.
- ⑨ detektor PIR (dvojitý pirealement).
- ⑩ sabotážny kontakt reagujúci na otvorenie krytu.
- ⑪ otvory na skrutky.

Na druhej strane modulu elektroniky je umiestnený sabotážny kontakt reagujúci na odtrhnutie základne od steny.

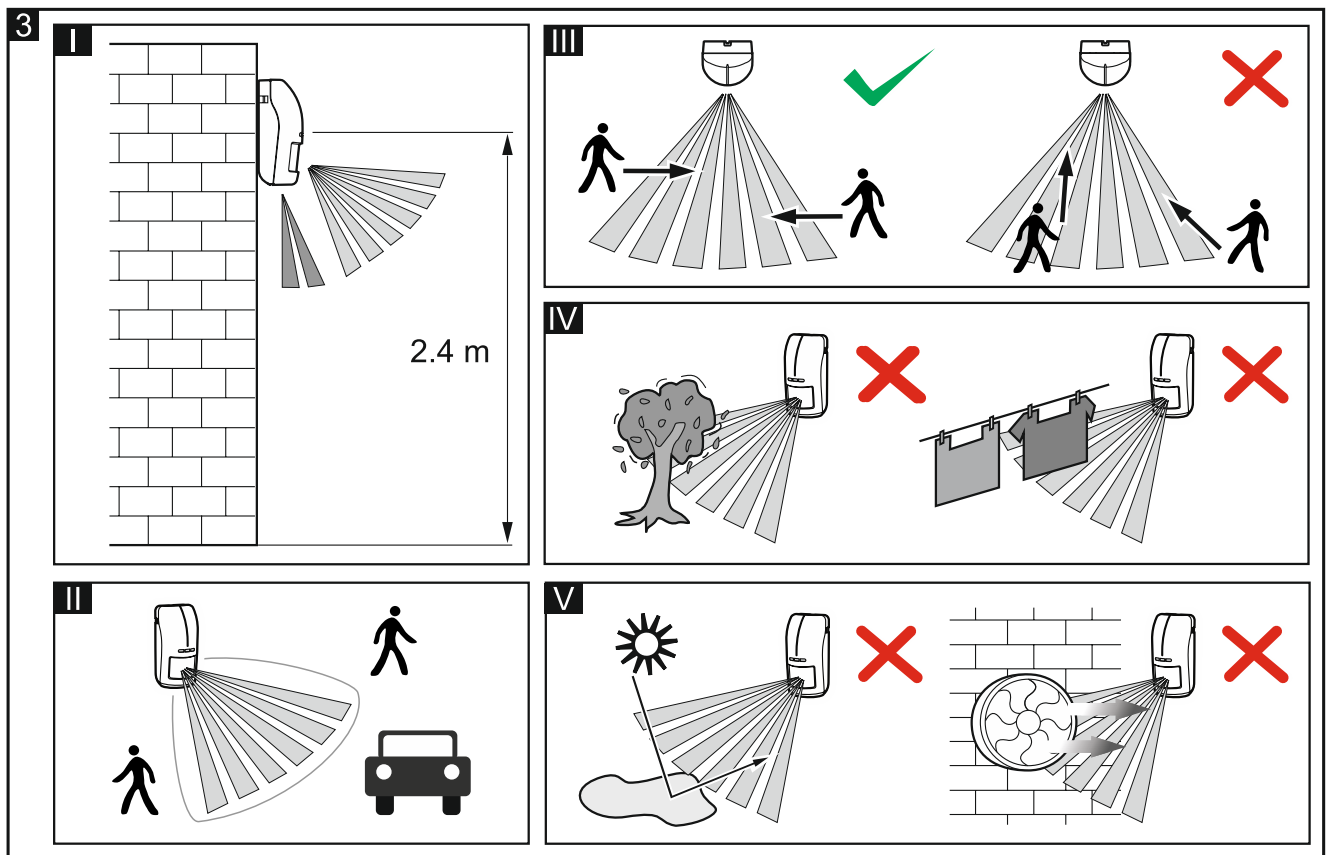


V prípade uchytenia detektora na rohovej alebo guľovej konzole sa odporúča montáž dodatočného sabotážneho kontaktu.

3 Výber miesta montáže

- Nainštalovať detektor v odporúčanej výške (obr. 3-I).
- Ak veľký pouličný ruch v blízkosti chráneného priestoru alebo iné objekty pohybujúce sa mimo oblasť detekcie spôsobujú, že detektor hlási alarm, nasmerovať detektor mierne nadol, alebo zmenšiť citlivosť detekcie (obr. 3-II).
- Najlepšie podmienky činnosti sú tam, kde sa očakávaný pohyb narušiteľa bude vykonávať pravouhlo na kanály detekcie detektora (obr. 3-III).

- Neinštalovať detektor na miesto, kde je vzdialenosť pohyblivých objektov (napr. haluze stromov, kríkov, vyvešaná bielizeň a pod.) menšia ako 3 m (obr. 3-IV).
- Nesmerovať detektor na objekty, ktoré môžu odrážať svetlo, na ventilátory a na zdroje tepla (obr. 3-V).



4 Montáž



Jestvuje nebezpečenstvo explózie batérie v prípade použitia inej batérie, ako je odporúčaná výrobcom, alebo v prípade nesprávneho zaobchádzania s batériou.

Počas vkladania alebo výmeny batérie treba zachovať zvláštnu ostražitosť. Výrobca nenesie zodpovednosť za škody spôsobené nesprávnou montážou batérie.

Použité batérie sa nesmú vyhadzovať do komunálneho odpadu, ale treba ich v súlade s platnými predpismi týkajúcimi sa ochrany životného prostredia, odovzdať na zberné miesto.

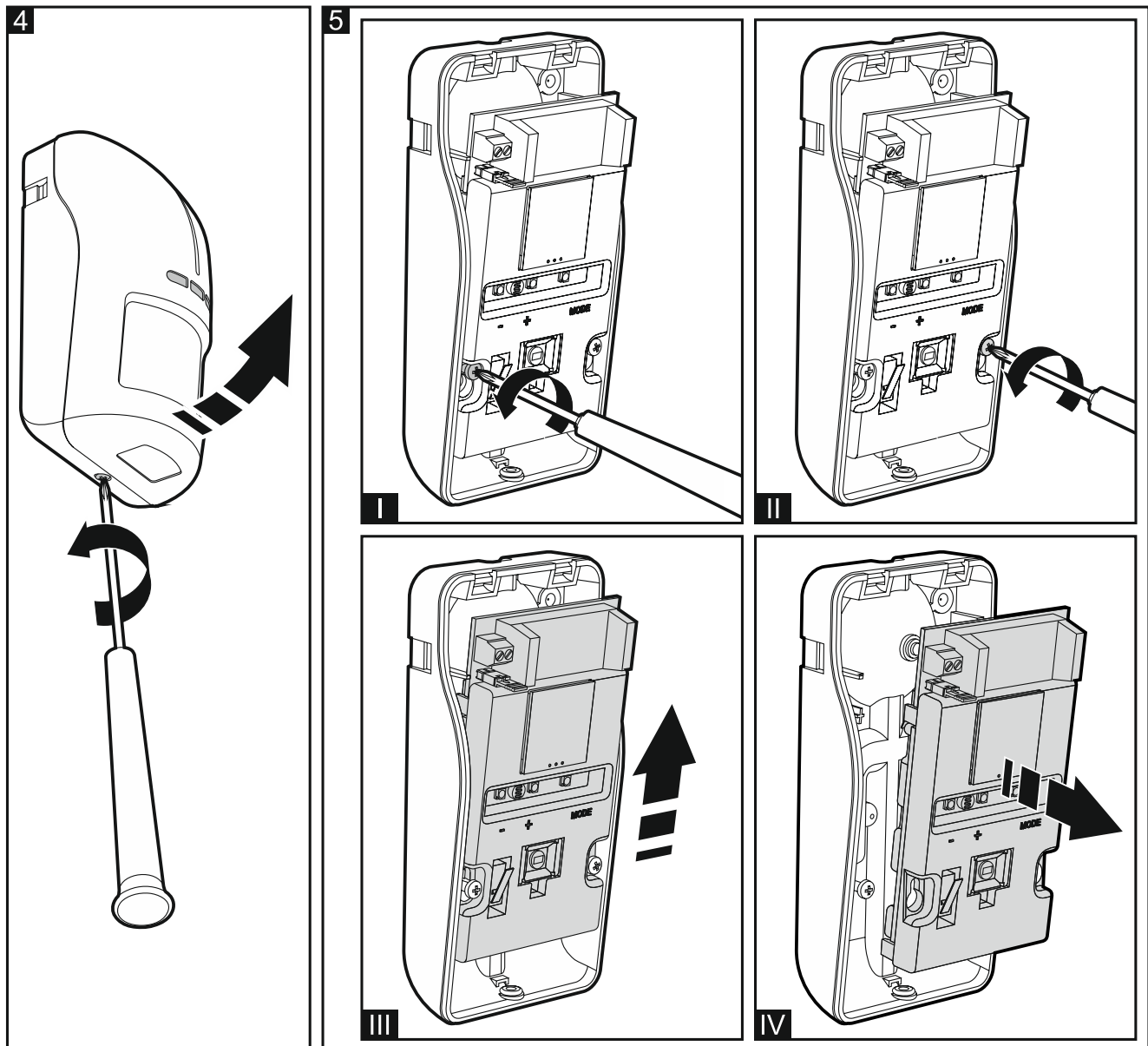
Ak má byť detektor imúnny na pohyb zvierat, musí byť montovaný vo výške 2,4 m bez naklonenia. Treba na to pamätať hlavne pri montáži na guľovú konzolu.

1. Otvoriť kryt detektora (obr. 4).
2. Vložiť batériu a zabezpečiť ju pomocou plastového prvku, ktorý sa nachádza v balení.
3. Pridať detektor do bezdrôtového systému (pozri: príručka kontroléra ABAX 2 / ABAX alebo inštaláčna príručka zabezpečovacej ústredne INTEGRA 128-WRL). Nálepka so sériovým číslom, ktoré treba zadať pri registrácii detektora v systéme, sa nachádza na module elektroniky.



V zabezpečovacom systéme INTEGRA / VERSA je detektor identifikovaný ako AOD-200.

Spoločná obsluha detektora kontrolérom ABAX 2 a ABAX / zabezpečovacou ústredňou INTEGRA 128-WRL nie je možná.



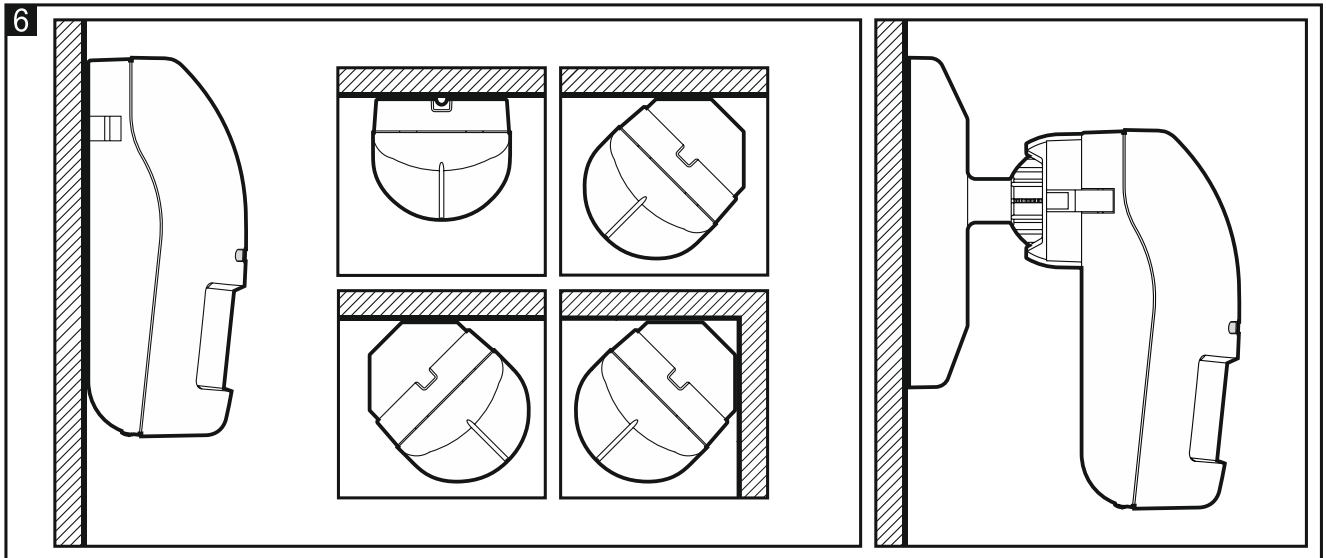
4. Zatvoriť kryt detektora.
5. Umiestniť detektor na miesto jeho budúcej montáže.
6. Skontrolovať úroveň signálu prijímaného z detektora kontrolérom ABAX2 / ABAX alebo ústredňou INTEGRA 128-WRL. Ak bude úroveň nižšia ako 40%, vybrať iné miesto montáže. Niekedy stačí presunúť zariadenie o niekoľko desiatok centimetrov, aby bola získaná značne lepšia akosť signálu.



Tester ARF-200 umožňuje overiť úroveň rádiového signálu na mieste budúcej montáže bez nutnosti umiestnenia zariadenia.

7. Otvoriť kryt detektora (obr. 4).
8. Vybrať modul elektroniky (obr. 5).
9. V prípade uchytenia detektora na rohovú alebo guľovú konzolu, vytvoriť v základni otvor na káble dodatočného sabotážneho kontaktu.



10. Pripevniť základňu krytu na stenu, na rohovú (pozri: „Montáž na rohovú konzolu“) alebo guľovú konzolu (pozri: „Montáž na guľovú konzolu“). Hmoždinky dodávané so zariadením sú určené pre stenu typu betón, tehla a pod. V prípade inej steny (sadrokartón, plast), treba použiť iné zodpovedajúce hmoždinky. Na obrázku 6 sú zobrazené možné spôsoby montáže detektora.



11. Pripevniť modul elektroniky do krytu.
 12. Ak je detektor namontovaný na konzole, pripojiť sabotážny kontakt na svorky TMP (na jednu svorku čierny a na druhú modrý vodič) a zložiť jumper.
 13. Zatvoriť kryt detektora.
 14. Nakonfigurovať nastavenia detektora (citlivosť detektora PIR, citlivosť detektora mikrovln, citlivosť detektora súmraku [prah detekcie] atď. – pozri: príručka kontroléra ABAX 2 / ABAX / ústredne INTEGRA 128-WRL).



Ak má byť detektor imúnny na pohyb zvierat, nesmie sa pre detektory PIR a mikrovln nastavovať citlivosť detekcie vyššia, ako je nastavená továrensky (citlivosť detektora PIR: 2, citlivosť detektora mikrovln: 1).

15. Spustiť testovací režim (pozri: príručka kontroléra ABAX 2 / ABAX / ústredne INTEGRA 128-WRL).
 16. Skontrolovať, či pohybovanie sa v priestore kontrolovanom detektorom spôsobí zasvetenie LED-ky. Obrázok 9 zobrazuje maximálny priestor detekcie detektora  a priestor pod detektorom .
17. Ukončiť testovací režim.

4.1 Montáž na rohovú konzolu

1. Namontovať dodatočný sabotážny kontakt:
 – priskrutkovať montážny prvok na sabotážny kontakt (obr. 7-I),
 – celok priskrutkovať na základňu krytu (obr. 7-III).



Obrázok 7 zobrazuje montáž sabotážneho kontaktu na jednej pozícii z dvoch možných. Miesto montáže sabotážneho kontaktu je závislé od spôsobu montáže rohovej konzoly. Ak má byť sabotážny kontakt namontovaný na druhej pozícii, treba montážny prvok umiestniť z druhej strany.

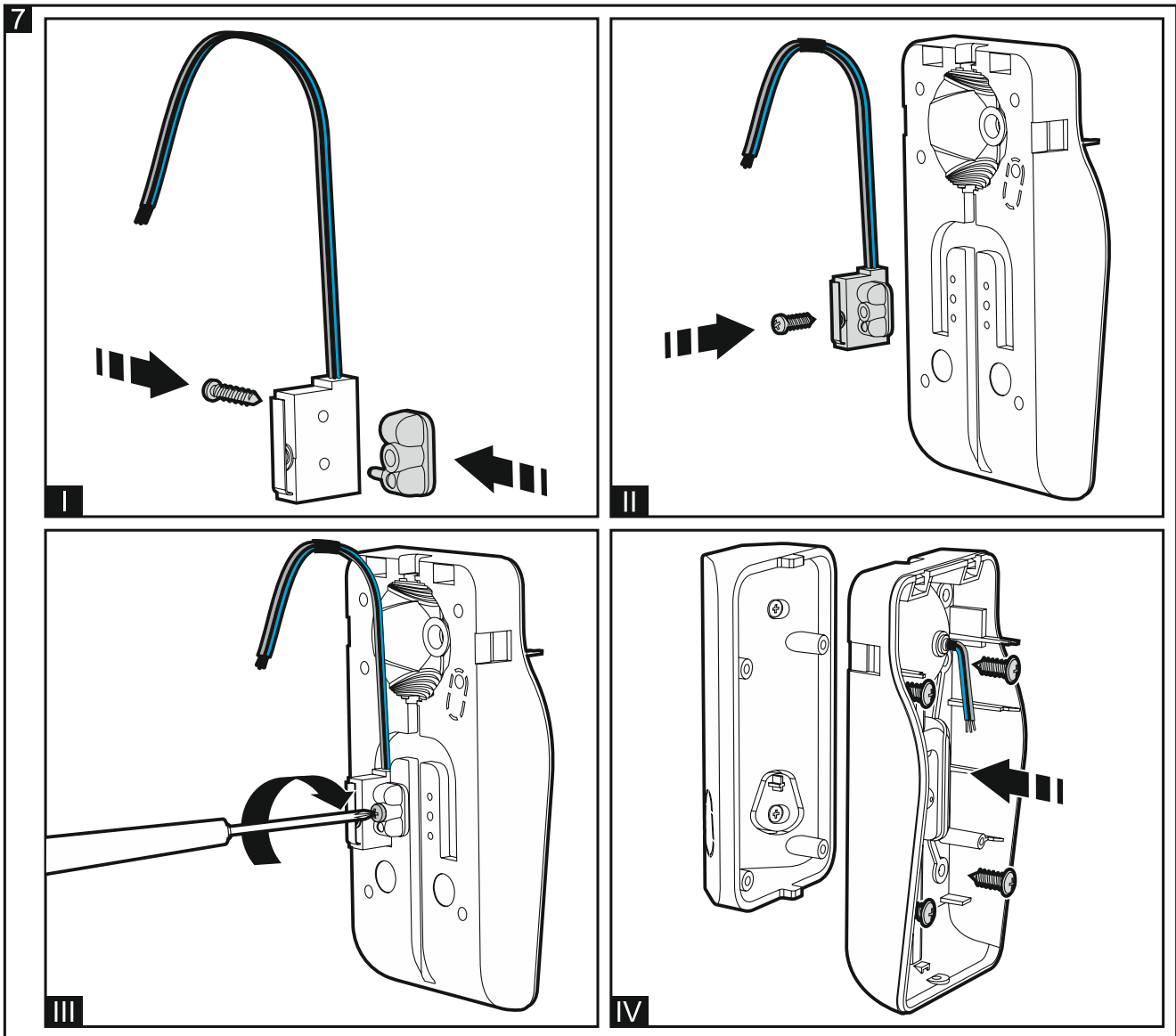
2. V konzole vytvoriť otvory na skrutky.
 3. Pripevniť konzolu pomocou hmoždiniek a skrutiek na stenu.

4. Pretiahnuť vodiče sabotážneho kontaktu cez otvor vykonaný v základni krytu.



Odporúča sa umiestniť vodiče sabotážneho kontaktu do teplom stiahnuteľnej bužírky. Zmenší to riziko vniknutia vody do krytu.

5. Pomocou skrutiek pripevniť základňu krytu na konzolu (obr. 7-IV).



4.2 Montáž na guľovú konzolu

1. Namontovať dodatočný sabotážny kontakt:

- priskrutkovať montážny prvok na sabotážny kontakt (obr. 8-I),
- nasadiť prvok zväčšujúci povrch kontaktu (obr. 8-II),
- celok priskrutkovať na základňu guľovej konzoly (obr. 8-IV).

2. Cez otvor v ramene konzoly pretiahnuť vodiče sabotážneho kontaktu.

3. Pripevniť guľovú konzolu pomocou skrutiek a hmoždiniek na stenu (obr. 8-V).

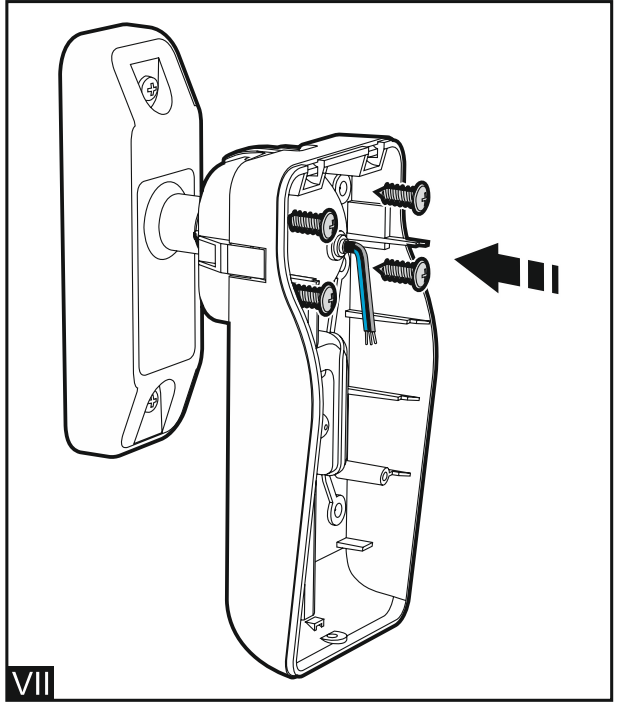
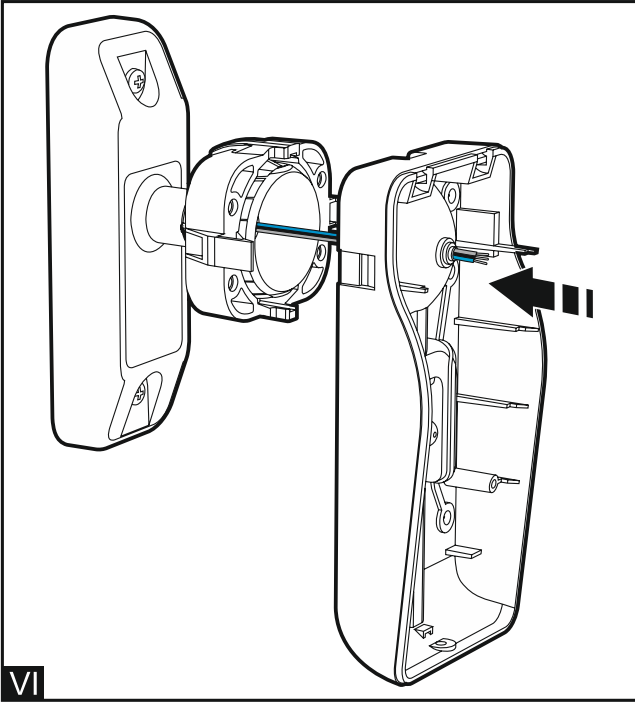
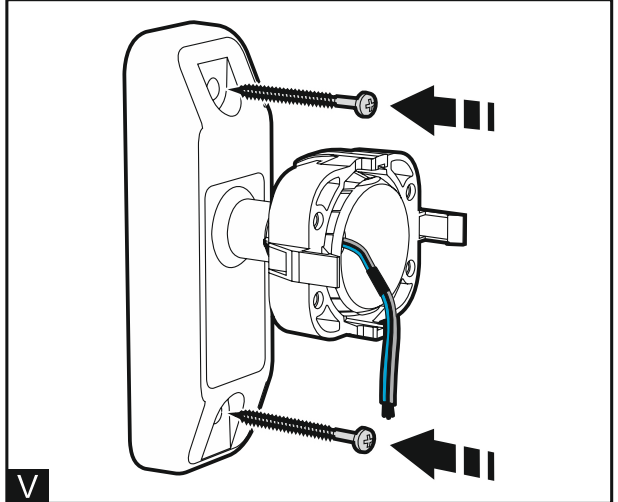
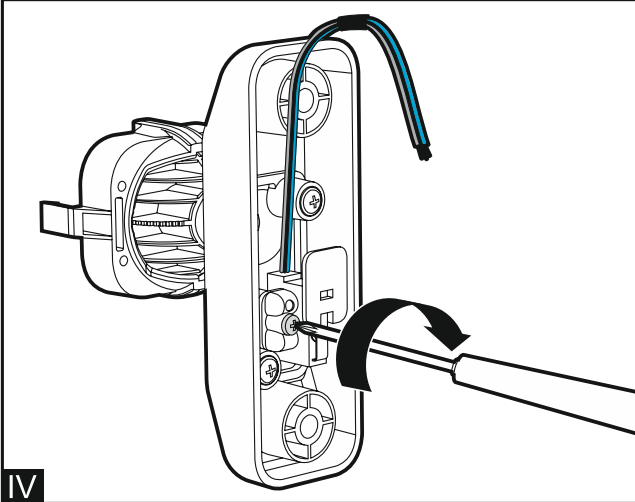
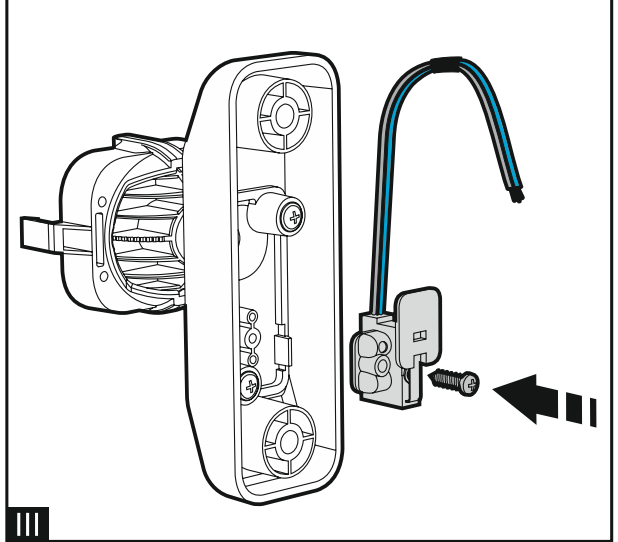
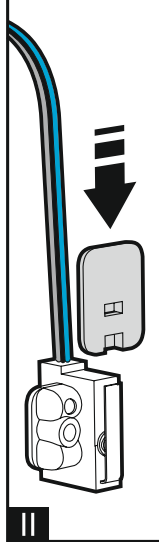
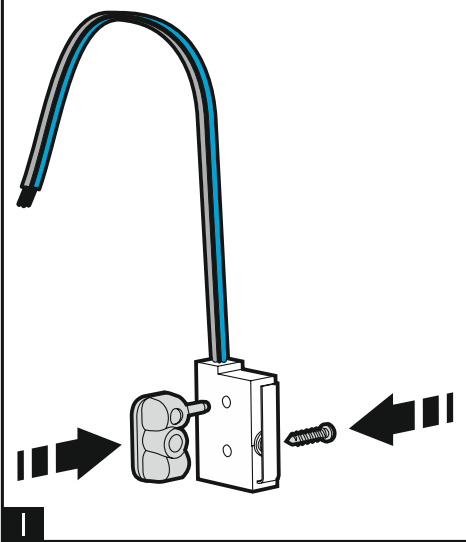
4. Cez otvor vykonaný v základni krytu pretiahnuť vodiče sabotážneho kontaktu.

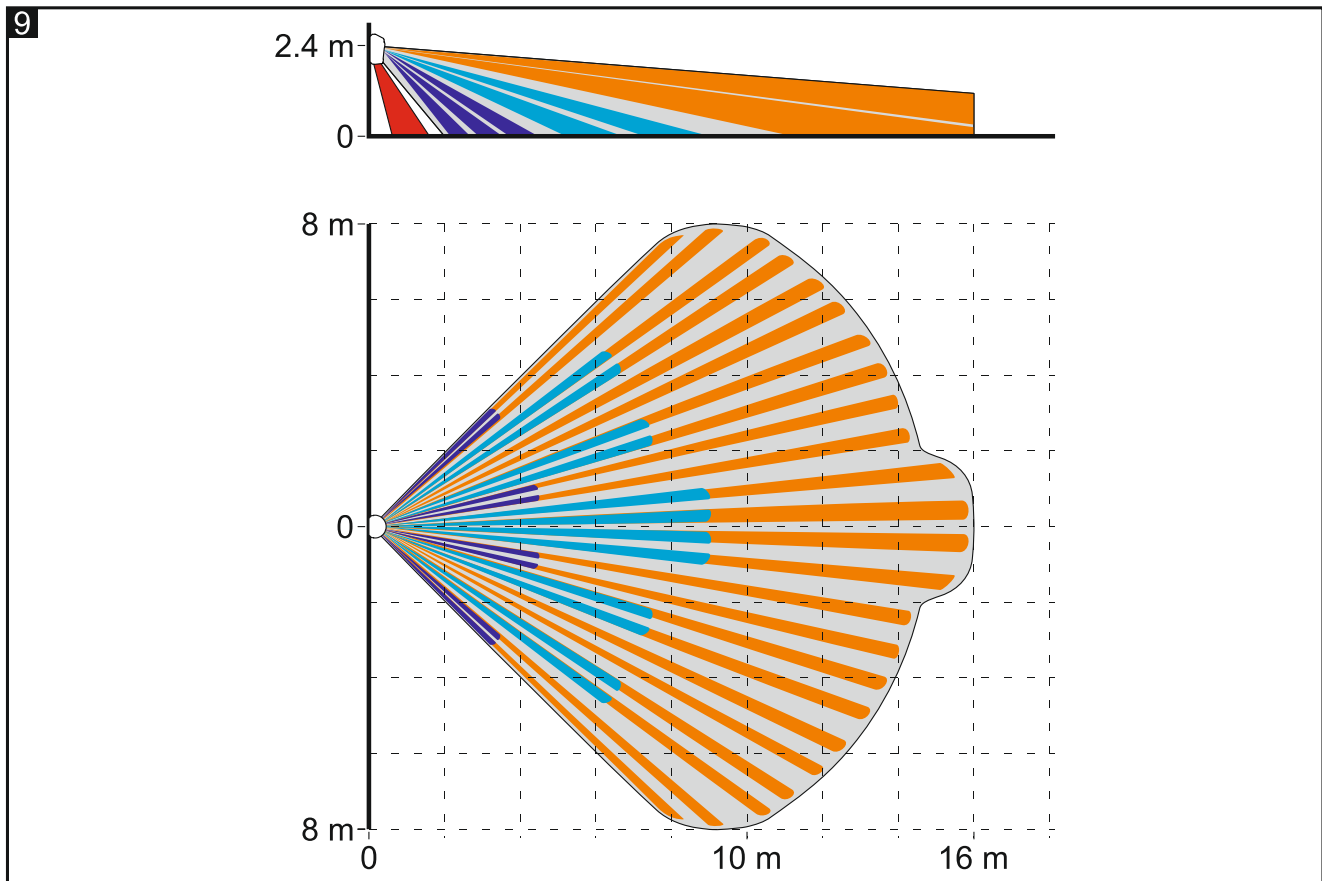


Odporúča sa umiestniť vodiče sabotážneho kontaktu do teplom stiahnuteľnej bužírky. Zmenší to riziko vniknutia vody do krytu.

5. Pomocou skrutiek pripevniť základňu krytu na guľovú konzolu (obr. 8-VII).

8





5 Technické informácie

Práca vo frekvenčnom pásme.....	868,0 MHz ÷ 868,6 MHz
Dosah rádiovkej komunikácie (na otvorenom priestranstve)	
ABAX 2	
ACU-220	do 2000 m
ACU-280	do 1600 m
ABAX.....	do 500 m
Batéria.....	CR123A 3 V
Čas činnosti na batérii.....	približne 2 roky
Meranie teploty v rozsahu	-40°C...+55°C
Presnosť merania teploty	±1°C
Odber prúdu v pohotovostnom režime	75 µA
Maximálny odber prúdu.....	30 mA
Frekvencia mikrovln	24,125 GHz
Zisťovaná rýchlosť pohybu.....	0,3...3 m/s
Čas spúšťacieho režimu	40 s
Odporúčaná výška montáže	2,4 m
Priestor detekcie	16 m x 16 m, 90°
Splnené normy.....	EN50131-1, EN50130-4, EN50130-5
Stupeň zabezpečenia podľa EN50131-2-4	Grade 2
Trieda prostredia podľa EN50130-5.....	IIIa
Rozsah pracovnej teploty.....	-40°C...+55°C

Maximálna vlhkosť ovzdušia	93±3%
Krytie IP	IP54
Rozmery	65 x 138 x 58 mm
Hmotnosť	182 g