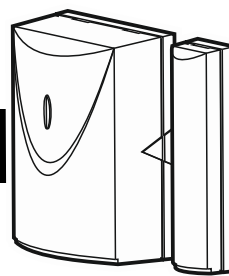


# Satel<sup>®</sup>

# CE 1471



## AMD-103

### BEZDRÔTOVÝ MAGNETICKÝ KONTAKT

amd103\_sk 03/16

Bezdrôtový magnetický kontakt AMD-103 umožňuje zistiť otvorenie okna, dverí a podobne. Je určený na spoluprácu v rámci obojsmerného bezdrôtového systému ABAX. Príručka sa týka detektora s firmvérovou verziou 2.00, ktorú obsluhuje:

- kontrolér ACU-120 / ACU-270,
- kontrolér ACU-100 / ACU-250 s programovou verziou 4.03 2014-05-15 (alebo novšou),
- opakovač ARU-100 s programovou verziou 2.00 2014-05-15 (alebo novšou),
- ústredňa INTEGRA 128-WRL s programovou verziou 1.12 2013-12-20 (alebo novšou).

## 1. Vlastnosti

- LED-ka na signalizáciu v testovacom režime.
- Sabotážny kontakt reagujúci na otvorenie krytu a odtrhnutie zo steny.
- Kontrola stavu batérie.

## 2. Technické informácie

Pracovná frekvencia .....	868,0 MHz ÷ 868,6 MHz
Dosah rádiovkej komunikácie (na otvorenom priestranstve) .....	do 350 m
Batéria .....	CR2477N 3 V
Čas činnosti na batérii.....	približne 2 roky
Odber prúdu v pohotovostnom režime.....	10 µA
Maximálny odber prúdu .....	14 mA
Trieda prostredia podľa EN50130-5.....	II
Pracovná teplota.....	-10 °C...+55 °C
Maximálna vlhkosť ovzdušia.....	93±3%
Rozmery krytu detektora.....	32 x 45 x 20 mm
Rozmery krytu magnetu.....	11 x 45 x 10 mm
Hmotnosť .....	40 g

**Spoločnosť SATEL sp. z o.o. deklaruje, že zariadenie je zhodné s požiadavkami a inými vlastnosťami nariadenia 1999/5/EC. Vyhlásenie o zhode je dostupné na adrese [www.satel.eu/ce](http://www.satel.eu/ce)**

## 3. Popis

Otvorenie kontaktov po oddialení magnetu, alebo otvorenie sabotážneho kontaktu spustí alarm. Informácia o alarme je zasielaná rádiovou cestou do kontroléra ACU-100 / ACU-250 / ACU-120 / ACU-270 alebo do ústredne INTEGRA 128-WRL. Detektor pracuje vždy v aktívnom režime (všetky alarmy sú zasielané okamžite).

Každých 15 minút zasiela detektor prenos s informáciou o aktuálnom stave magnetu, sabotážneho kontaktu a batérii. Pravidelné prenosy slúžia na kontrolu prítomnosti a funkčnosti detektora.

**Pozor:** V prípade bezdrôtového magnetického kontaktu AMD-103 je kontrola prítomnosti realizovaná inak, ako v prípade iných zariadení systému ABAX. Ak je hodnota naprogramovaná pre parameter FILTER VÝPADKU PRÍTOMNOSTI odlišná od 0, bude výpadok prítomnosti zhlásený, ak počas hodiny nebude prijatý z detektora žiaden prenos.

LED-ka pracuje iba v servisnom režime:

- svieti 80 milisekúnd, keď je zasielaný test prenosu;
- svieti 2 sekundy v prípade alarmu.

Testovací režim sa zapína na 20 minút po vložení batérie alebo po narušení sabotážneho kontaktu.

Detektor kontroluje stav batérie. Pri poklese napätia pod 2,6 V, bude počas každého prenosu zasielaná informácia o slabej batérii.

## 4. Montáž



**Jestvuje nebezpečenstvo explózie batérie v prípade použitia inej batérie ako je odporúčaná výrobcom, alebo pri nesprávnej manipulácii s batériou.**

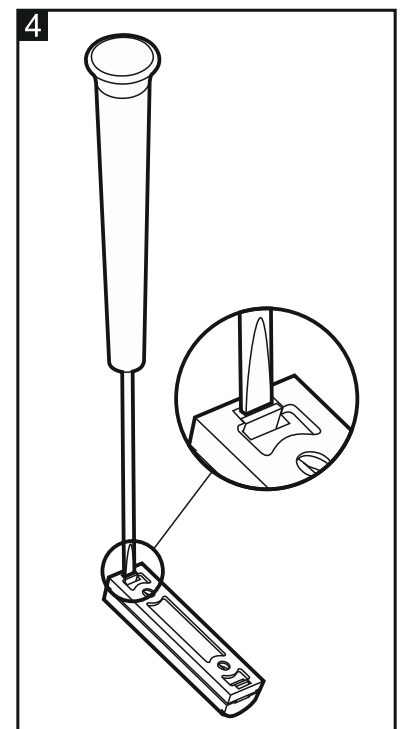
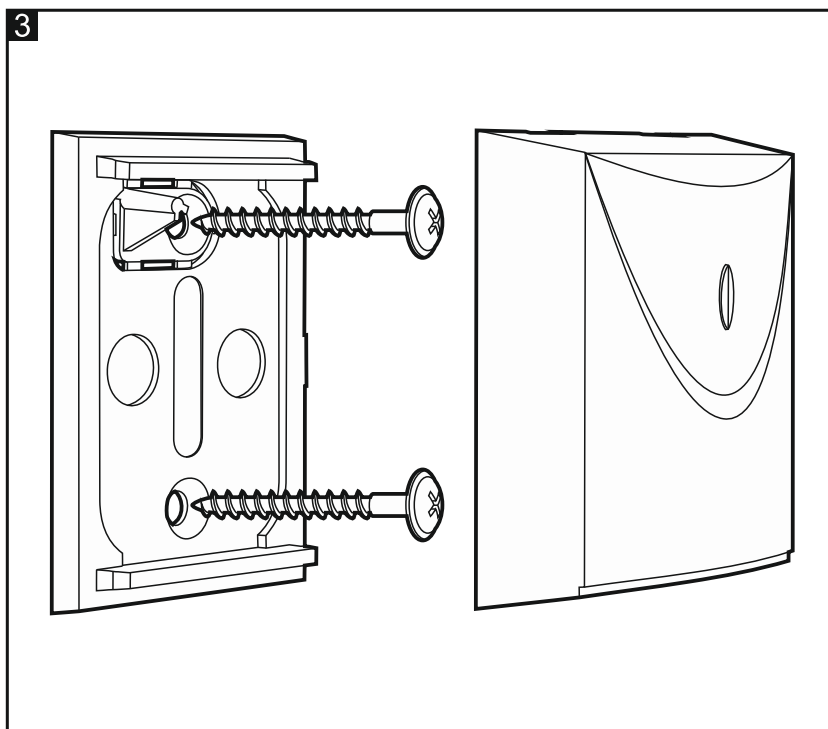
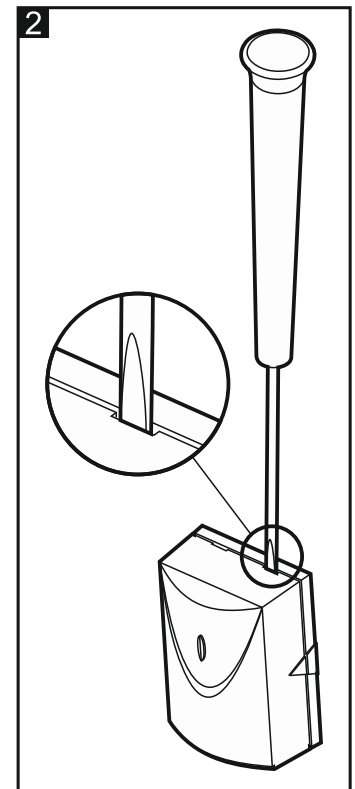
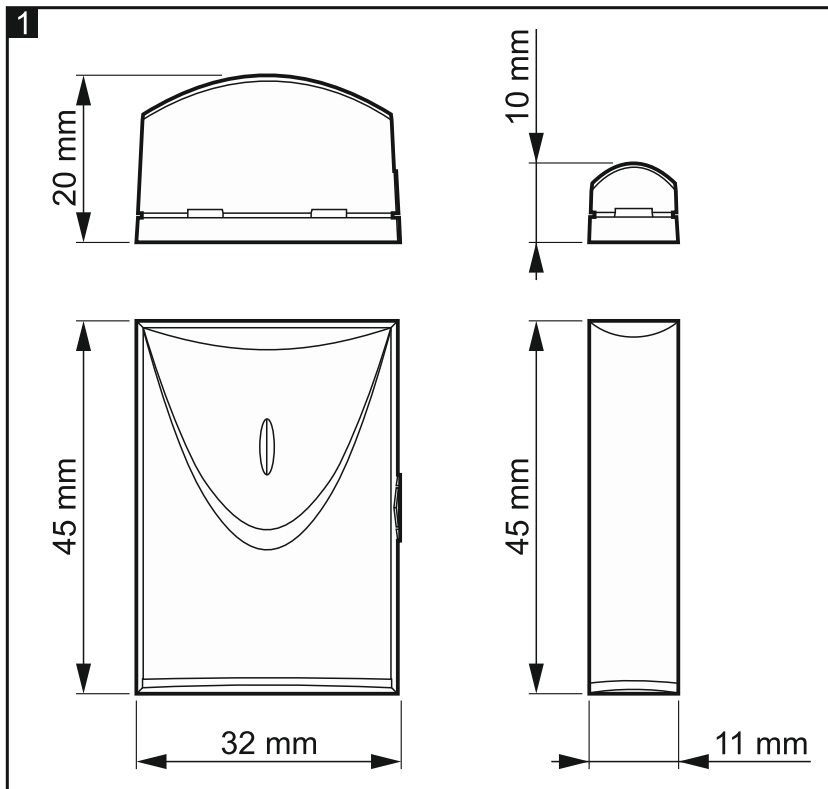
**Počas montáže a výmeny batérie je potrebné zachovať ostražitosť. Výrobca nenesie zodpovednosť za škody spôsobené nesprávnou výmenou batérie.**

**S použitými batériami treba narábať v súlade s platnými predpismi týkajúcimi sa ochrany životného prostredia.**

Zariadenie je určené na montáž do interiérov. Detektor treba montovať na nepohyblivú časť (napr. rám okna alebo dverí) a magnet na pohyblivú časť (napr. okno alebo dvere). Neodporúča sa montáž na kovový povrch a v blízkosti silných magnetických polí alebo v blízkosti elektrických zariadení, nakoľko to môže spôsobovať chybnú činnosť detektora.

Špeciálne označenie na kryte detektora informuje, na ktorej strane treba namontovať magnet (obr. 6).

1. Otvoriť kryt bezdrôtového magnetu (obr. 2).
2. Namontovať batériu a pridať bezdrôtový magnetický kontakt do bezdrôtového systému (pozri: príručku kontroléra ACU-100 / ACU-250 / ACU-120 / ACU-270, inštalačnú príručku zabezpečovacej ústredne INTEGRA 128-WRL alebo VERSA).
3. Zatvoriť kryt detektora (sabotážny kontakt musí byť dotlačený základňou).
4. Dočasne upevniť bezdrôtový magnet na mieste, kde bude namontovaný.
5. Odtiahnuť magnet od detektora. Detektor zašle informáciu o alarme, čo umožní skontrolovať úroveň signálu prijímaného kontrolérom ACU-100 / ACU-250 / ACU-120 / ACU-270 alebo ústredňou INTEGRA 128-WRL. V prípade potreby zmeniť miesto montáže, aby bola zabezpečená potrebná kvalita komunikácie.
6. Otvoriť kryt detektora (obr. 2).
7. Pomocou skrutiek a hmoždiniek pripevniť zadnú časť krytu na miesto montáže (obr. 3).
8. Zatvoriť kryt detektora (sabotážny kontakt musí byť dotlačený základňou).



9. Otvoriť kryt magnetu (obr. 4).

10. Pomocou skrutiek a hmoždiniek pripevniť zadnú časť krytu magnetu na miesto montáže (obr. 5). Vzďialenosť medzi krytom detektora a magnetu nesmie byť väčšia ako 20 mm (obr. 6).

11. Zatvoriť kryt magnetu.

12. Spustiť testovací režim a overiť, či po oddialení magnetu (po otvorení okna alebo dverí) zasvieti LED-ka.

13. Vypnúť testovací režim. Bezdrôtový magnetický kontakt je pripravený na činnosť.

