

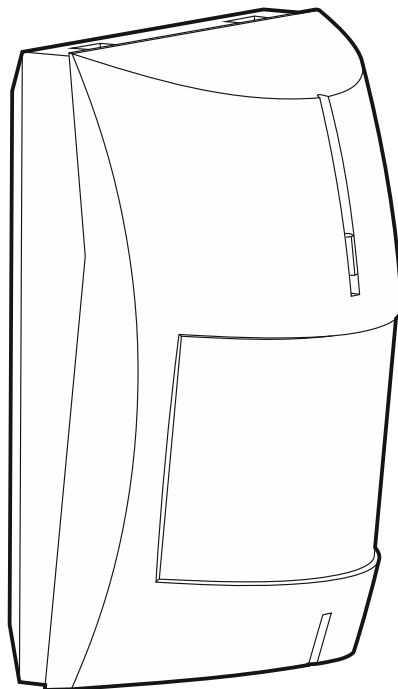
Satel®

MICRA

MPD-300

Беспроводной пассивный инфракрасный извещатель

CE EAC



Версия микропрограммы 2.00

mpd-300_ru 06/20

SATEL sp. z o.o. • ул. Budowlanych 66 • 80-298 Gdańsk • POLAND
тел. +48 58 320 94 00
www.satel.eu

ВНИМАНИЕ

Установка устройства должна производиться квалифицированным персоналом.

До начала установки следует ознакомиться с настоящим руководством.

Запрещается вносить в конструкцию устройства какие-либо неавторизованные производителем изменения и самостоятельно производить его ремонт, так как это однозначно с потерей гарантийных прав.

Этикетка устройства размещена на основании корпуса устройства.

Компания SATEL ставит своей целью постоянное совершенствование качества своих изделий, что может приводить к изменениям в технических характеристиках и программном обеспечении. Информацию о введенных изменениях Вы можете найти на веб-сайте:
<http://www.satel.eu>

Настоящим компания SATEL sp. z o.o. заявляет, что тип радиоустройства MPD-300 соответствует Директиве 2014/53/EU. Полный текст декларации о соответствии ЕС находится по следующему веб-адресу: www.satel.eu/ce

В руководстве используются следующие обозначения:



- примечание;



- важная информация предупредительного характера.

СОДЕРЖАНИЕ

1	Свойства.....	2
2	Описание.....	2
	Радиосвязь.....	2
	Тревоги.....	2
	Режимы работы.....	2
	Тестовый режим.....	2
	Светодиод.....	3
	Контроль работоспособности канала обнаружения движения.....	3
	Контроль состояния батареи.....	3
	Плата электроники.....	3
3	Выбор места установки.....	4
4	Установка.....	5
5	Технические данные.....	7

Извещатель MPD-300 обнаруживает движение в охраняемом пространстве. Извещатель поддерживается:

- приемно-контрольными приборами PERFECTA (модели WRL),
- контроллером VERSA-MCU,
- контроллером MTX-300,
- охранным модулем MICRA (версия микропрограммы 2.02 или выше).

Руководство относится к извещателю с версией электроники 2.0.

1 Свойства

- Обнаружение движения с помощью пассивного инфракрасного датчика (ПИК).
- Широкоугольная линза с максимальным пространством обнаружения 16x18 м.
- Цифровой алгоритм обнаружения движения.
- Цифровая компенсация температуры.
- Опция устойчивости к движению животных массой до 15 килограммов.
- Шифрованная радиосвязь 433 МГц.
- Сигнальный светодиод.
- Контроль работоспособности канала обнаружения движения.
- Контроль состояния батареи.
- Тамперная защита от вскрытия корпуса и отрыва от монтажной поверхности.

2 Описание

Радиосвязь

Каждые 15 минут извещатель отправляет информацию о своем состоянии (периодическая связь). Дополнительные сеансы радиосвязи – следствие тревоги.

Тревоги

Извещатель сообщает о тревоге:

- при обнаружении движения в охраняемом пространстве,
- при открытии тамперного контакта (тревога саботажа).

Режимы работы

Обычный – отправка информации о каждой тревоге.

Экономия энергии – информация о тревоге, вызванной обнаружением движения, отправляется не чаще, чем один раз в 3 минуты (очередные тревоги, возникшие в течение 3 минут с момента отправки информации о тревоге, не вызывают передачу информации). Информация о тревоге саботажа отправляется всегда.

Режим работы можно выбрать с помощью переключки (рис. 2).

Тестовый режим

В течение 20 минут с момента установки батареи или открытия тамперного контакта в извещателе действует специальный режим, позволяющий протестировать извещатель. В тестовом режиме работает светодиод, а извещатель действует как в режиме «Обычный» (вне зависимости от режима работы, выбранного с помощью переключки).

Светодиод

Светодиод мигает около 15 секунд с момента установки батареи, сообщая о пусковом состоянии извещателя. Светодиод действует в тестовом режиме, в котором сообщает о:

- сеансе периодической связи – короткая вспышка (80 миллисекунд),
- тревоге – горит 2 секунды,
- аварии канала обнаружения движения – 2 вспышки каждые 40 секунд.

Контроль работоспособности канала обнаружения движения

Если канал обнаружения движения начинает работать неправильно, извещатель поднимает тревогу во время сеанса периодической связи. Тревога продлится до момента устранения неисправности (длительное нарушение).

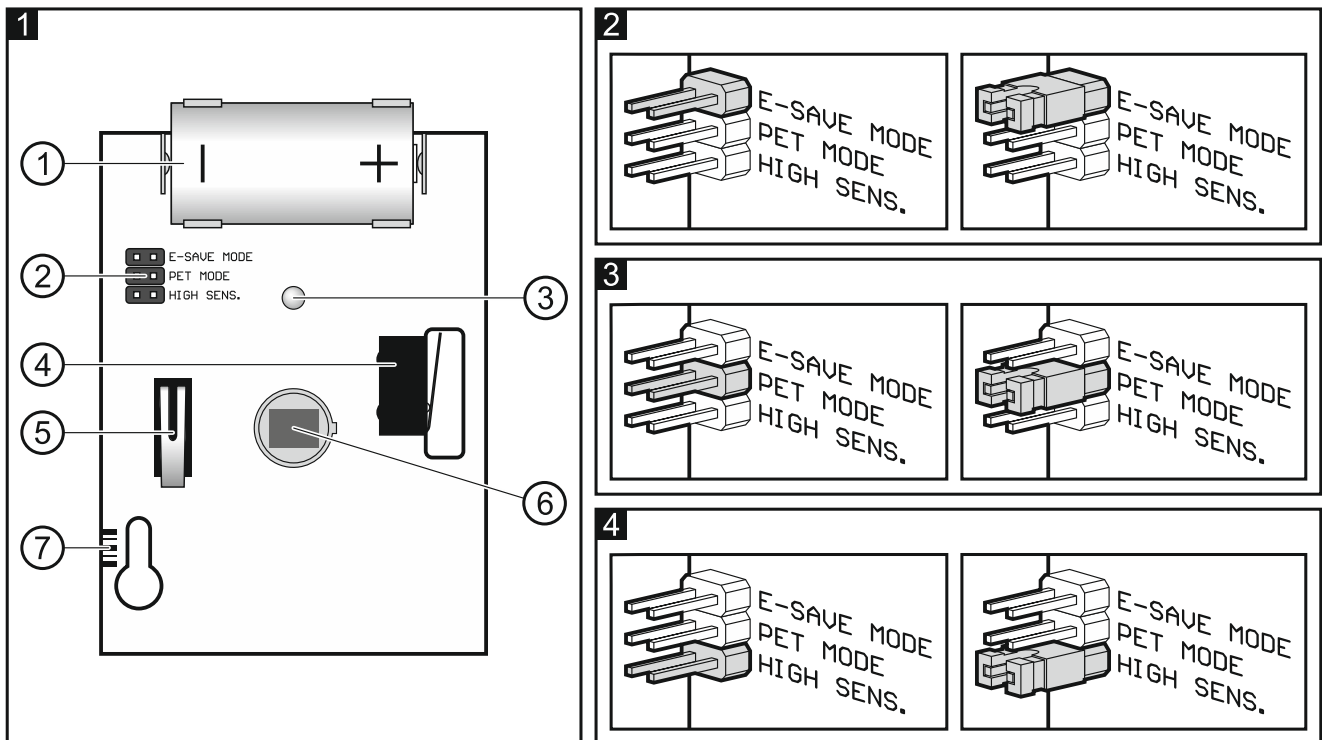
Контроль состояния батареи

Если напряжение батареи ниже 2,75 В, при каждом сеансе радиосвязи передается информация о слабом заряде батареи.

Плата электроники



Не прикасайтесь к пироэлементу, чтобы не загрязнять его.



① литиевая батарея CR123A.

② штырьки для настройки извещателя. Метод настройки представлен на рисунках:

2 – выбор режима работы:

перемычка снята – обычный режим;

перемычка установлена – режим экономии энергии.

3 – включение / выключение опции устойчивости к движению животных:

перемычка снята – опция выключена;

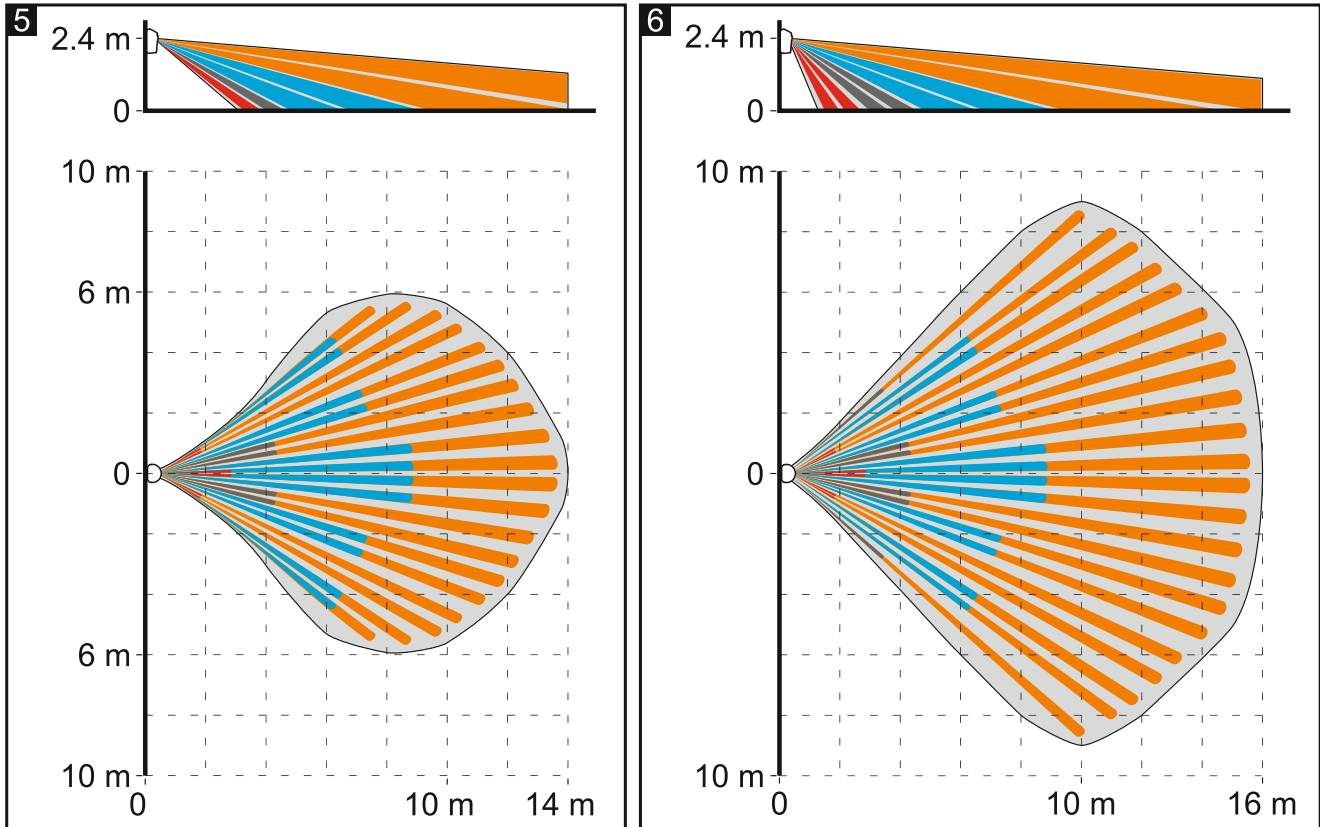
перемычка установлена – опция включена.

4 – выбор чувствительности:

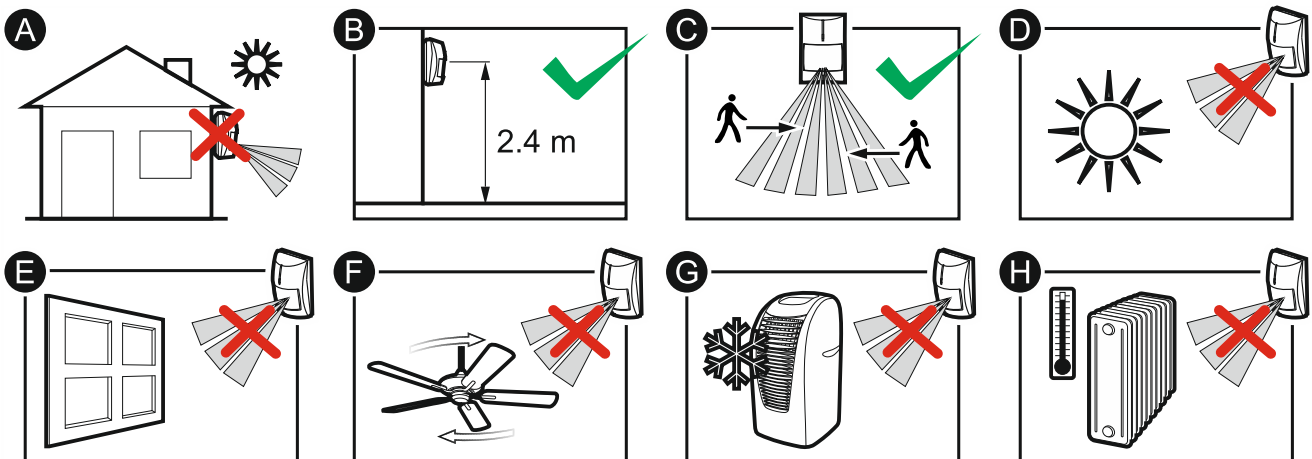
перемычка снята – нормальная чувствительность (рис. 5);

перемычка установлена – высокая чувствительность (рис. 6).

- ③ светодиод.
- ④ тамперный контакт, реагирующий на отрыв извещателя от тамперного элемента.
- ⑤ тамперный контакт, реагирующий на вскрытие корпуса.
- ⑥ ПИК-датчик (двойной пироэлемент).
- ⑦ шкала для размещения ПИК-датчика относительно линзы (рис. 12).



3 Выбор места установки



- Не устанавливайте извещатель вне помещений (A).
- Установите извещатель на рекомендуемой высоте (B).

- Выбирая место установки, помните, что наилучшие условия действия извещателя – такие, где движение злоумышленника будет происходить перпендикулярно зоне обнаружения извещателя (С).
- Не устанавливайте извещатель в тех местах, где он будет подвергаться прямому действию солнечных лучей (D) или света, отраженного от других объектов (E).
- Не направляйте извещатель на вентиляторы (F), кондиционеры (G) или устройства, являющиеся источником тепла (H).

4 Установка

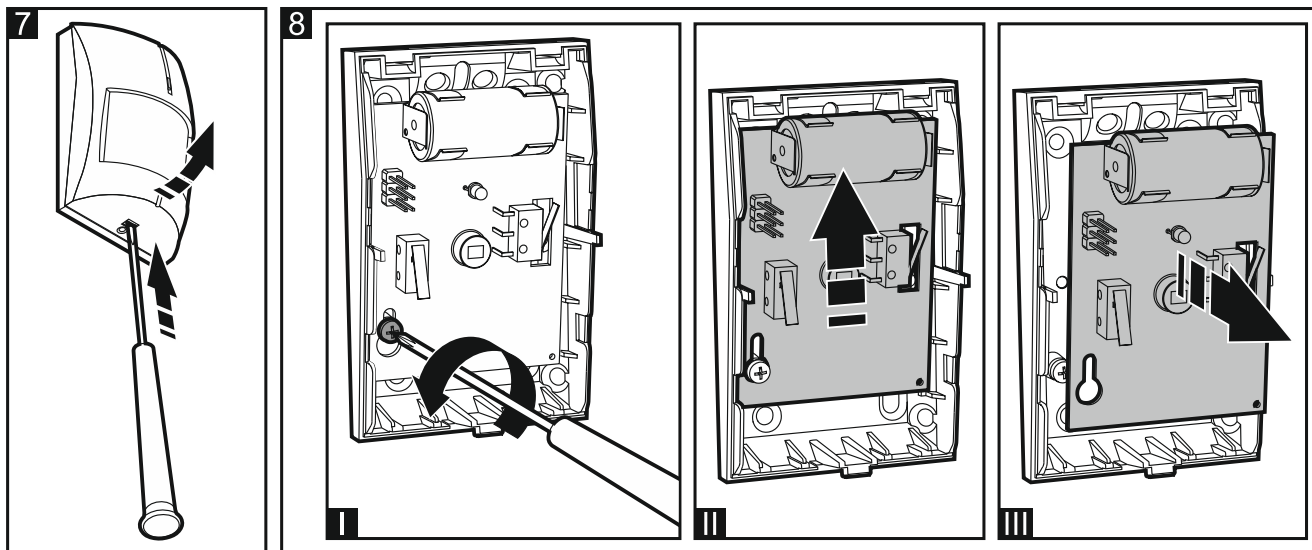


Существует опасность взрыва батареи в случае применения батареи, отличающейся от рекомендуемой производителем, или неправильного ее использования.

При установке и замене батарей следует соблюдать особую осторожность. Производитель не несет ответственность за последствия неправильной установки батарей.

Использованные батареи нельзя выбрасывать. Их необходимо утилизировать согласно действующим нормам по защите окружающей среды.

1. Откройте корпус (рис. 7).
2. С помощью перемычек задайте настройки извещателя.



3. Установите батарею в извещатель.
4. Зарегистрируйте извещатель в системе (см.: руководство по установке ПКП PERFECTA / VERSA, руководство контроллера MTX-300 или модуля MICRA).
5. Разместите извещатель в месте будущей установки.
6. Закройте и откройте оба тамперных контакта. Если сигнал от извещателя получен, продолжайте установку. Если сигнал от извещателя не получен, выберите другое место установки и повторите тест. Иногда достаточно переместить устройство на 10-20 см.
7. Достаньте плату электроники (рис. 8).
8. Выполните отверстия под шурупы в тамперном элементе (рис. 9).
9. Закрепите тамперный элемент на стене (рис. 9) или кронштейне, прикрепленном к стене или потолку (рис. 10). Распорные дюбели, поставляемые в комплекте

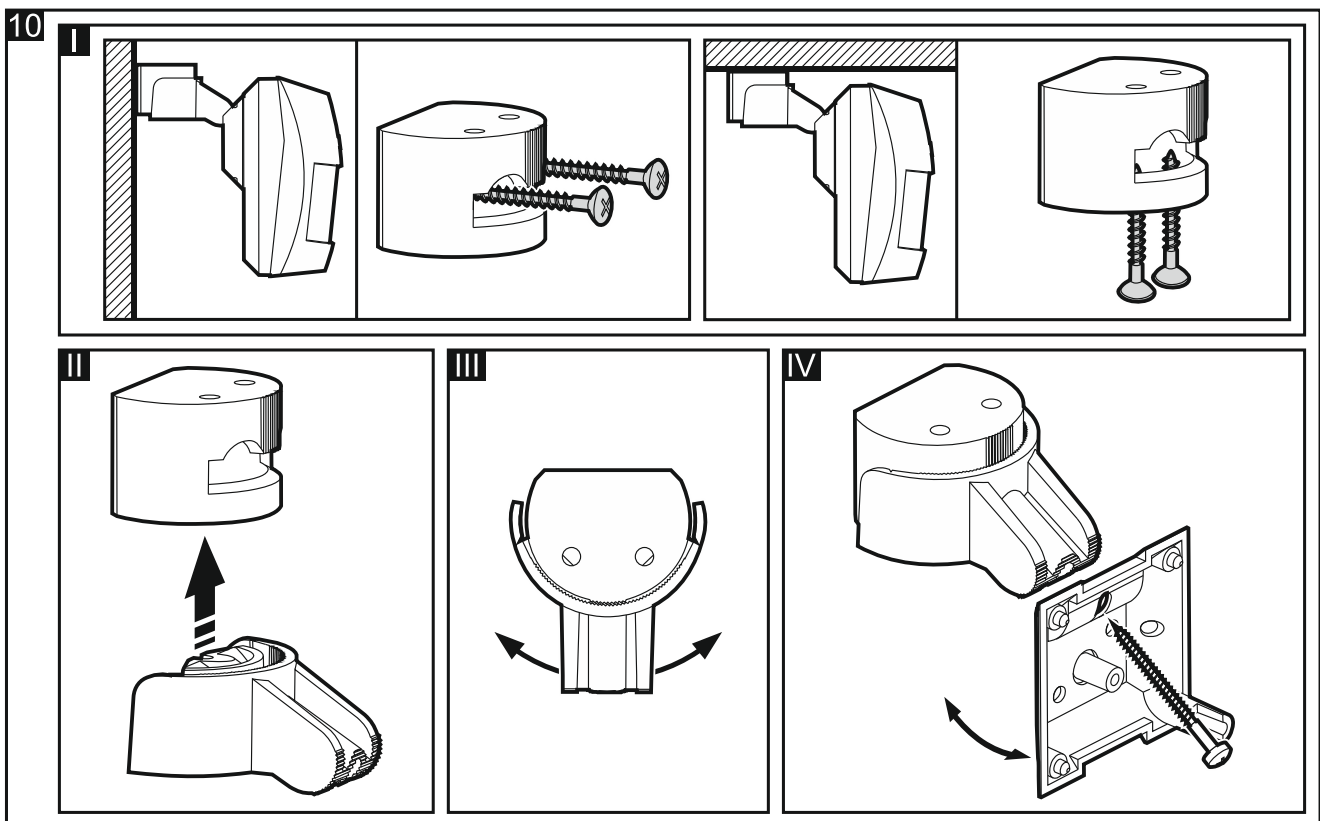
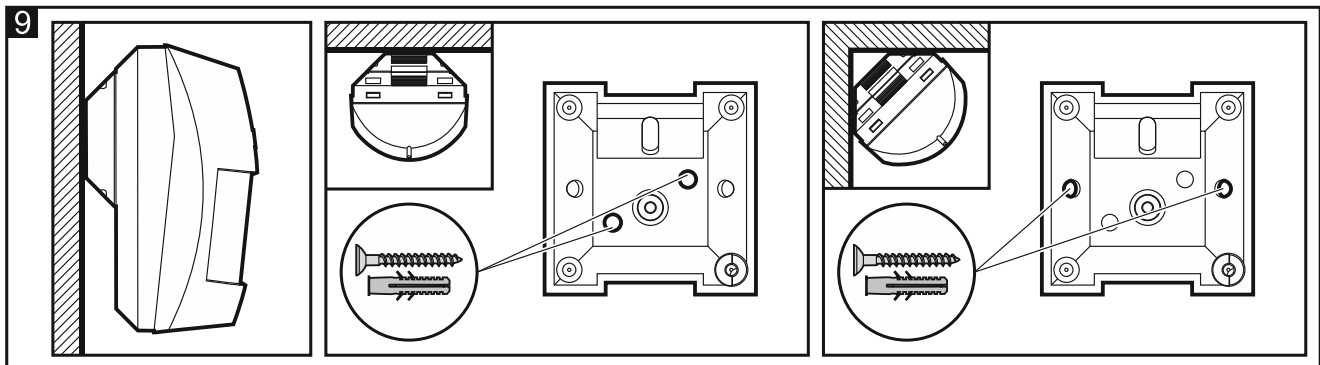
с устройством, предназначены для монтажной поверхности типа бетон, кирпич и т. п. Для другой монтажной поверхности (гипсокартон, пенопласт), используйте другие, соответствующим образом подобранные дюбели.

i Если извещатель должен быть устойчив к движению животных, не устанавливайте его на кронштейн.

10. Прикрепите основание корпуса к тамперному элементу (рис. 11).

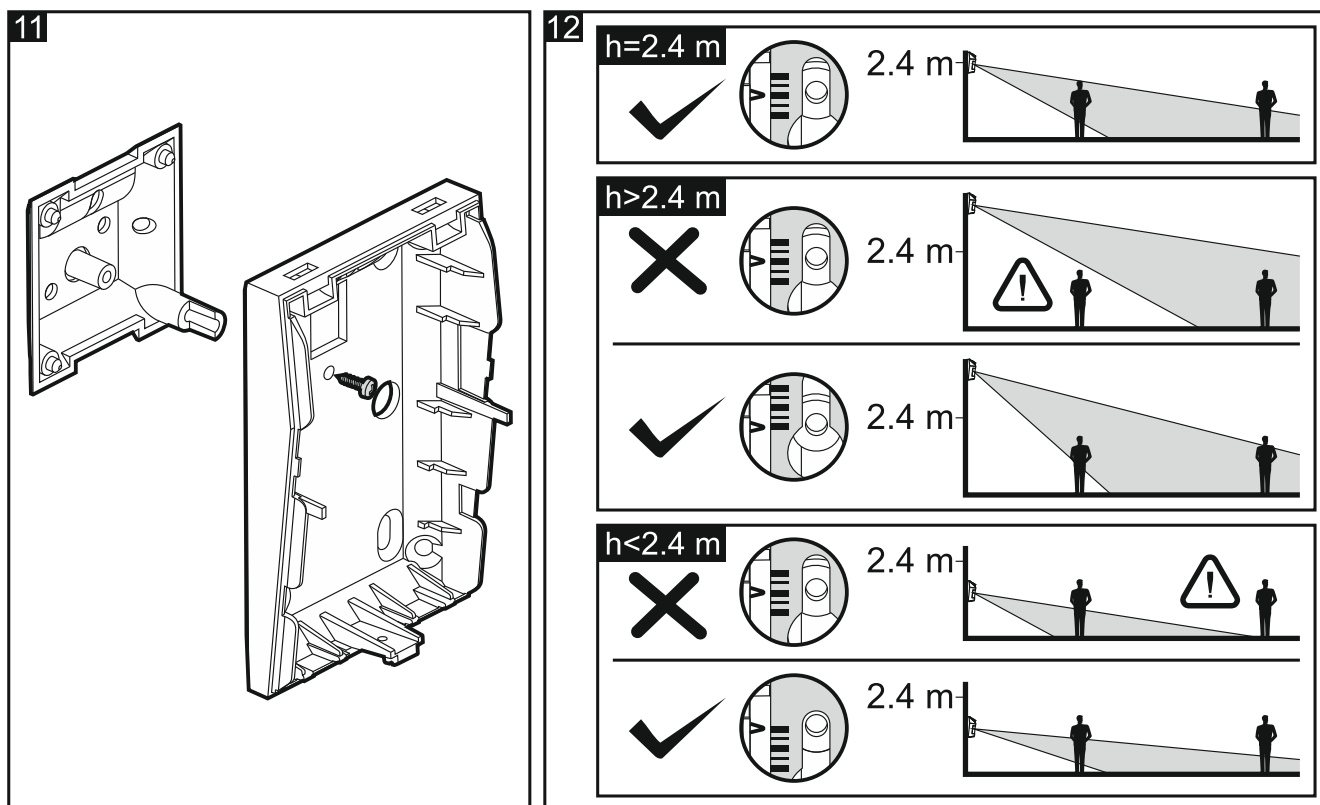
11. Закрепите плату электроники. Шкала, расположенная рядом с отверстием под крепежный шуруп, упрощает размещение платы электроники соответственно высоте установки извещателя (рис. 12).

12. Закройте и откройте тамперный контакт, реагирующий на вскрытие корпуса, чтобы включить тестовый режим.



13. Закройте корпус.

14. Проверьте, вызовет ли движение в зоне обнаружения извещателя горение светодиода. На рисунках 5 и 6 представлена зона обнаружения извещателя, установленного на высоте 2,4 м (рис. 5 – нормальная чувствительность, рис. 6 – высокая чувствительность; чувствительность можно выбрать с помощью перемычки – рис. 4).



5 Технические данные

Полоса рабочих частот.....	433,05 ÷ 434,79 МГц
Дальность радиосвязи (на открытом пространстве)	
PERFECTA.....	до 600 м
VERSA-MCU / MTX-300 / MICRA	до 500 м
MRU-300.....	до 400 м
Батарея.....	CR123A 3 В
Время работы от батареи (в режиме экономии энергии).....	до 2 лет
Потребление тока в режиме готовности	55 мкА
Максимальное потребление тока	58 мА
Обнаруживаемая скорость движения.....	0,3...3 м/с
Время пускового состояния.....	15 с
Рекомендуемая высота установки.....	2,4 м
Зона обнаружения	
нормальная чувствительность	14 м x 12 м, 86°
высокая чувствительность.....	16 м x 18 м, 91°
Соответствие стандартам	EN 50131-1, EN 50130-4, EN 50130-5
Степень защиты по EN 50131-2-2 (установка непосредственно на стену).....	Grade 2
Класс окружающей среды по стандарту EN50130-5	II
Диапазон рабочих температур.....	-10 °С...+55 °С
Максимальная влажность	93±3%
Габаритные размеры корпуса	63 x 96 x 49 мм
Масса	111 г