

**Satel**® 

---

**МОНТАЖНОЕ ОСНОВАНИЕ**

**DB-100**

**ПРОМЫШЛЕННОЕ МОНТАЖНОЕ ОСНОВАНИЕ**

**PDB-100**

**CE EAC**



db-100\_ru 05/15

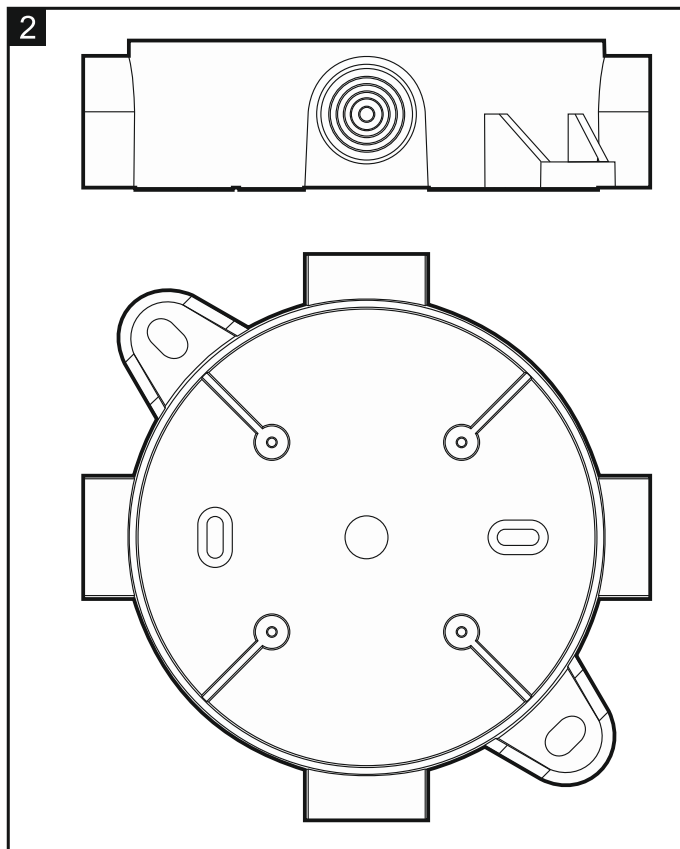
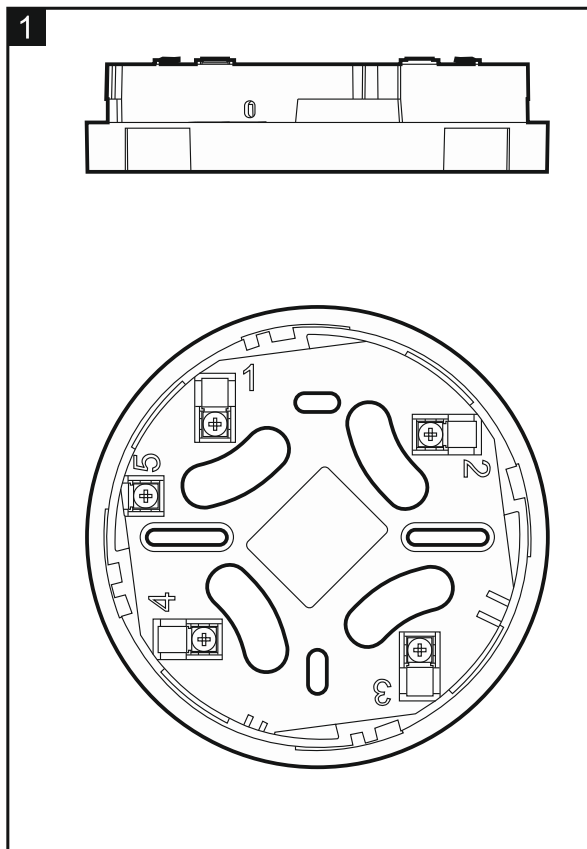
SATEL sp. z o.o.  
ul. Budowlanych 66  
80-298 Gdańsk  
POLAND  
тел. + 48 58 320 94 00  
[www.satel.eu](http://www.satel.eu)

## 1. Введение

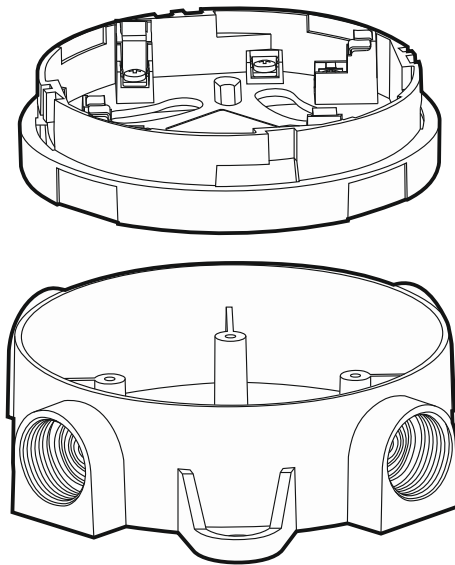
---

Основание DB-100 (рис. 1) позволяет устанавливать и подключать к пожарному приемно-контрольному прибору (ППКП) неадресные извещатели DMP-100, DRP-100 и DCP-100. Подключение кабелей к монтажному основанию возможно в случае скрытой или настенной прокладки кабелей.

Основание DB-100 можно устанавливать в промышленное монтажное основание PDB-100 (рис. 2). Применение промышленного основания рекомендуется в случае монтажа извещателей в помещениях, в которых на потолке может образоваться конденсат воды.



3



## 2. Подключение кабелей к основанию DB-100



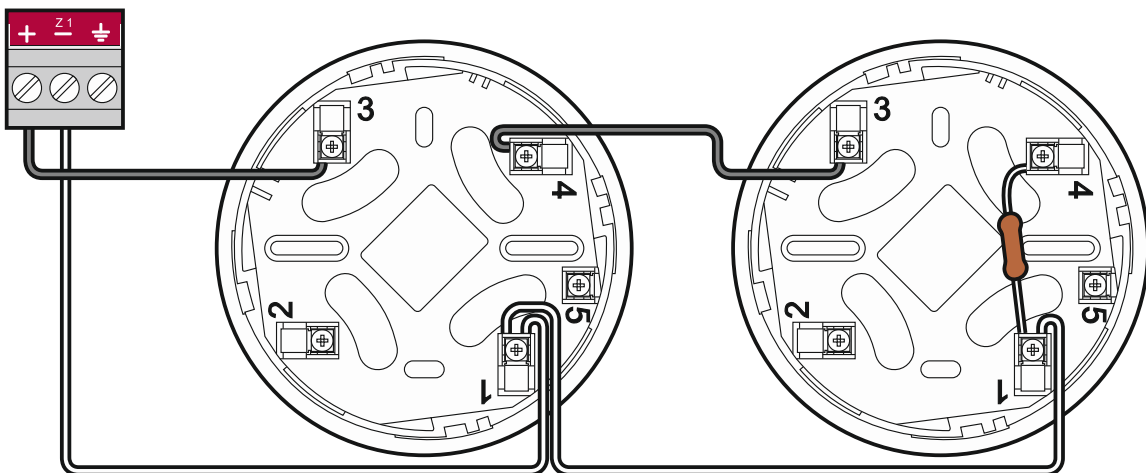
Все электросоединения должны производиться только при отключенном электропитании.

Провода следует подключить к клеммам, обозначенным цифрами:

- 1 – клемма "-";
- 2 – клемма "-" для подключения индикатора срабатывания;
- 3 – клемма "+";
- 4 – клемма "+";
- 5 – клемма для подключения экранирующей оплетки.

На рисунке 4 представлен способ осуществления подключений.

4



### **3. Технические данные**

---

#### **3.1 Монтажное основание DB-100**

Габаритные размеры..... $\varnothing$ 106 x 26 мм

Масса..... 52 г

#### **3.2 Промышленное монтажное основание PDB-100**

Габаритные размеры..... 131 x 131 x 35 мм

Масса..... 76 г