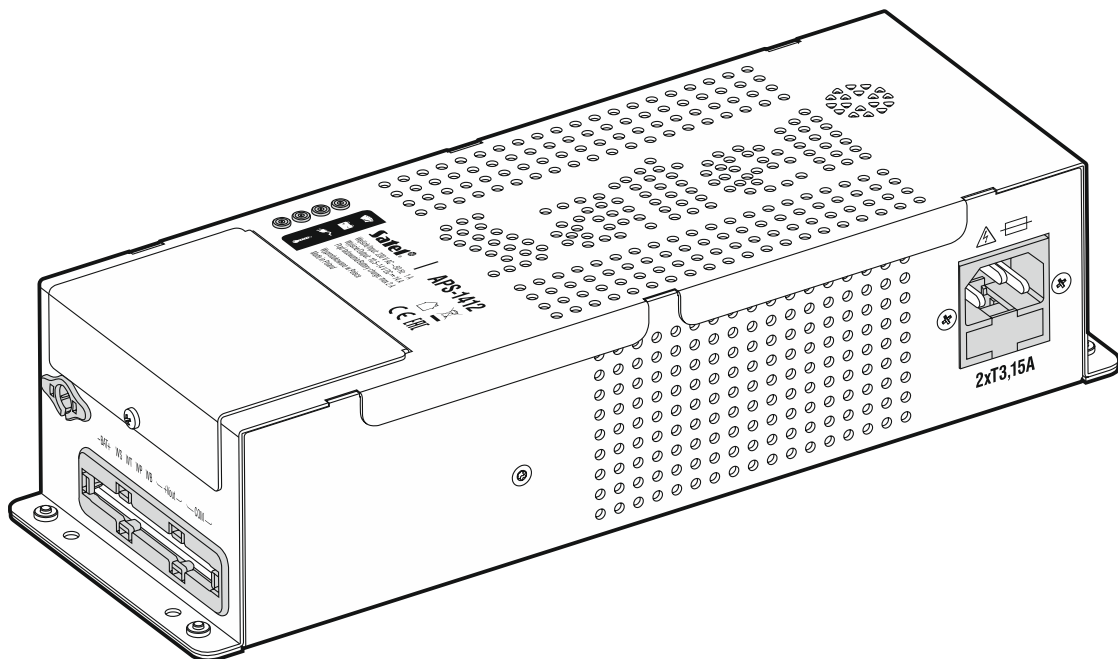


Satel®

APS-1412

Бесперебойный блок питания

EMC



Версия микропрограммы 1.00

aps-1412_ru 01/20

SATEL sp. z o.o. • ул. Budowlanych 66 • 80-298 Gdańsk • POLAND
тел. +48 58 320 94 00
www.satel.eu

ВНИМАНИЕ

Установка устройства должна производиться квалифицированным персоналом.

До начала установки следует ознакомиться с настоящим руководством.

Запрещается вносить в конструкцию устройства какие-либо неавторизованные производителем изменения и самостоятельно производить его ремонт, так как это однозначно с потерей гарантийных прав.

Компания SATEL ставит своей целью постоянное совершенствование качества своих изделий, что может приводить к изменениям в технических характеристиках и программном обеспечении. Информацию о введенных изменениях Вы можете найти на веб-сайте.

Пожалуйста, зайдите к нам:
<http://www.satel.eu>

Декларация о соответствии находится на сайте www.satel.eu/ce

В руководстве используются следующие обозначения:



- примечание;



- важная информация предупредительного характера.

Импульсный бесперебойный блок питания APS-1412 позволяет обеспечить питанием устройства, требующие номинального напряжения 12 В DC.



Блок питания можно интегрировать, например, со следующими устройствами компании SATEL (в скобках указана требуемая версия микропрограммы):

- ACCO-NT (в. 1.10),
- ACX-220,
- GSM-X,
- INT-ADR (в. 2.05),
- INT-E (в. 5.04),
- INT-IORS (в. 2.04),
- INT-O (в. 2.04),
- INT-ORS (в. 2.04),
- INT-PP (в. 2.04).

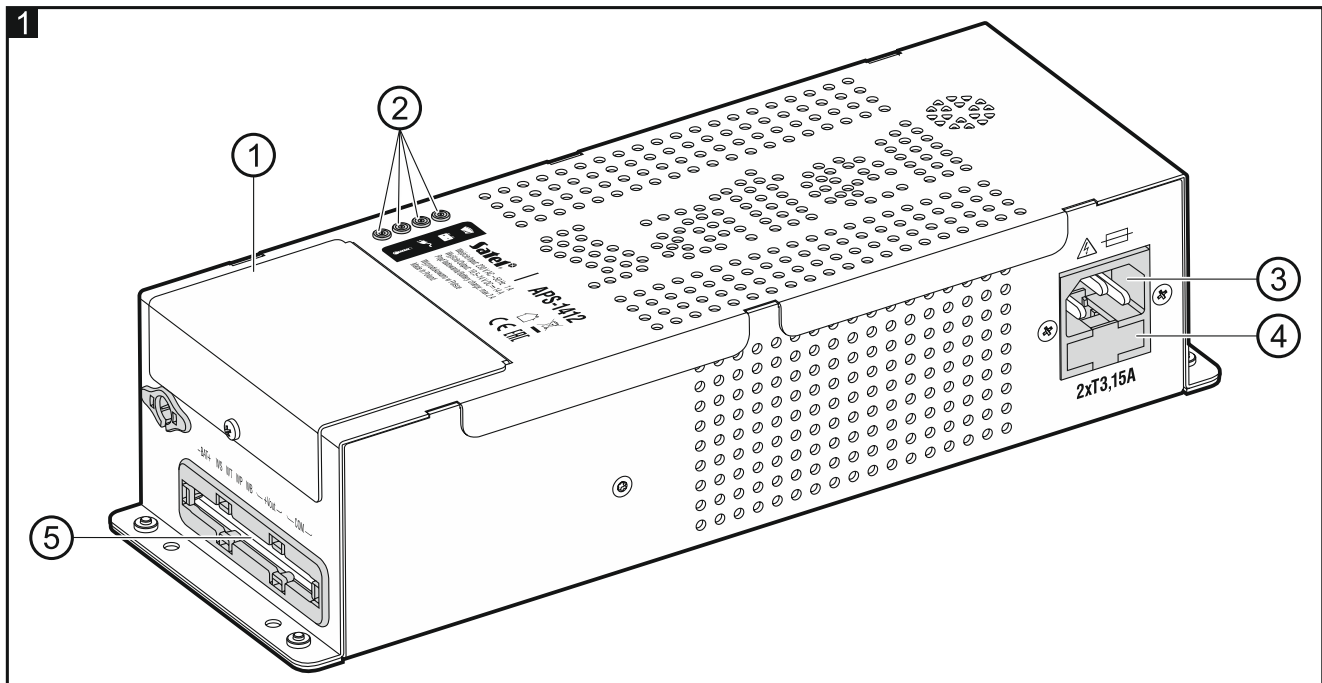
Блок питания APS-1412 соответствует требованиям стандарта EN 50131 для Grade 2.





1. Свойства

- Высокий выходной ток.
- Номинальное напряжение на выходе (по IEC 38): 12 В DC.
- Стабилизация напряжения на выходе.
- Система контроля состояния аккумулятора и отключения разряженного аккумулятора.
- Возможность работы без подключения аккумулятора.
- Ток на выходе:
 - работа с аккумулятором: 12 А,
 - работа без аккумулятора: 14 А.
- Ток зарядки аккумулятора: 2 А.
- Разъем для подключения устройств SATEL.
- DIP-переключатели для настройки блока питания.
- 4 светодиода для индикации:
 - состояния выхода питания,
 - состояния аккумулятора,
 - состояния сетевого питания AC,
 - слишком высокой температуры БП.
- 4 выхода типа ОС для индикации аварий:
 - отсутствие питания AC,
 - отсутствие аккумулятора, разряженный аккумулятор или слишком высокое внутреннее сопротивление аккумулятора,
 - перегрузка блока питания,
 - превышение допустимой рабочей температуры.
- Звуковая сигнализация аварий.
- Входной противопомеховый фильтр.

- Предохранители от короткого замыкания системы питания AC (2 x T3,15A).
- Предохранитель от короткого замыкания системы зарядки аккумулятора (MINI 15 A).
- Электронная защита от короткого замыкания и от перегрузки выхода питания.

2. Описание блока питания

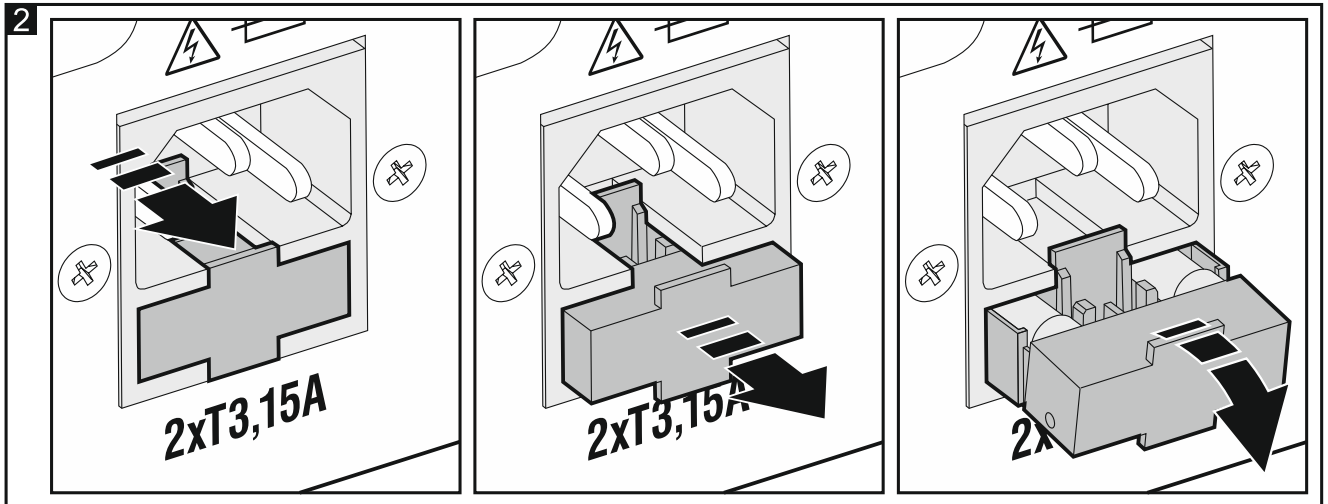


- ① защитная крышка клемм.
- ② светодиоды, информирующие о состоянии блока питания:
-  – красный светодиод – состояние выхода питания:
не горит – БП работает исправно, потребление тока до 14 А,
мигает – перегрузка, потребление тока превышает 14 А.
 -  – желтый светодиод – состояние аккумулятора, если включен режим работы с аккумулятором:
не горит – отсутствие аккумулятора или перегорание предохранителя системы зарядки аккумулятора,
горит – аккумулятор ОК,
мигает – аккумулятор разряжен (напряжение аккумулятора ниже 11,5 В или слишком высокое внутреннее сопротивление аккумулятора).
 -  – зеленый светодиод – состояние питания AC:
горит – питание AC присутствует,
мигает – отсутствие питания AC или перегорание предохранителей системы AC (работа с аккумулятором).
 -  – синий светодиод – мигает, если рабочая температура превысила 75 °C (длительное удержание высокой температуры может привести к повреждению блока питания).

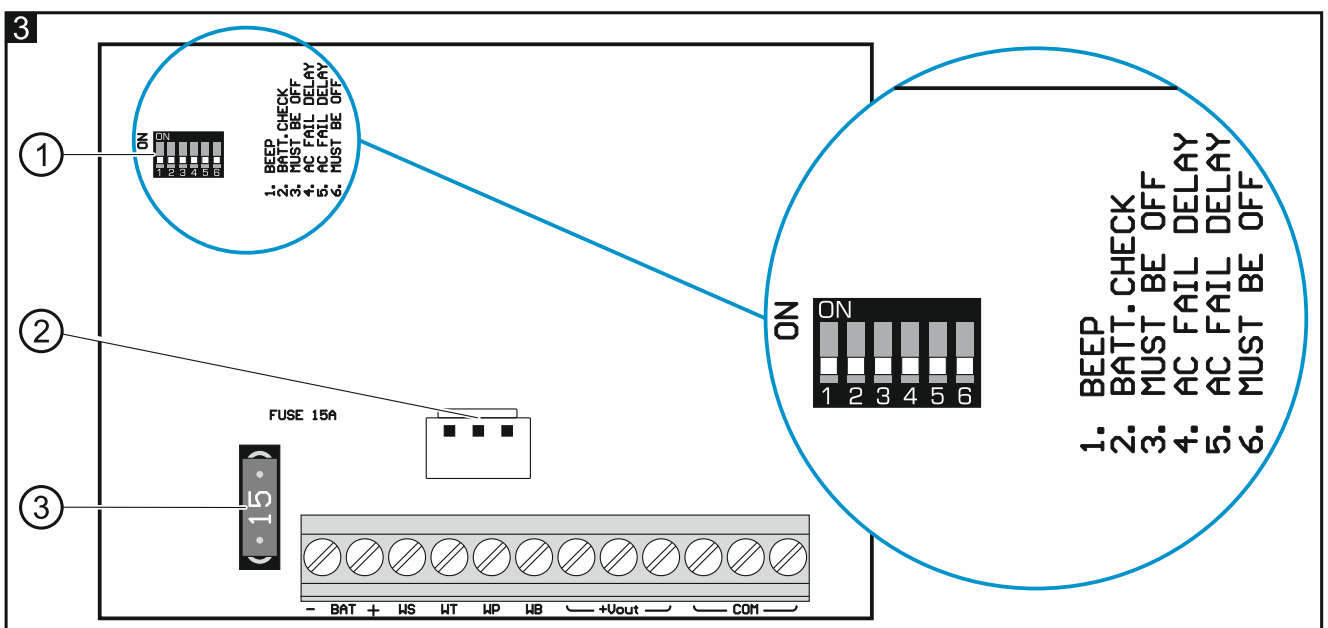


Если при подключенном питании 230 В AC все светодиоды погашены, это обозначает, что блок питания переключен в аварийный режим в результате замыкания на массу (0 В) выхода питания – см. раздел «Монтаж».

- ③ разъем питания 230 В AC (кабель входит в комплект поставки).
- ④ защитная крышка предохранителей с задержкой срабатывания системы AC (процесс открытия показан на рис. 2). Двухполюсная защита: предохранитель Т3,15А на «фазе» и предохранитель Т3,15А на «нейтрали».
- ⑤ клеммы (см. «Описание клемм»).



2.1 Печатная плата



На рисунке 3 представлен фрагмент печатной платы блока питания, который виден после снятия защитной крышки (см. рис. 1).

- ① DIP-переключатели (см.: «Настройка блока питания»).
- ② разъем для подключения блока питания к устройствам производства SATEL, оборудованным аналогичным разъемом.
- ③ автомобильный предохранитель MINI 15 А – защита системы зарядки аккумулятора.

Описание клемм

- BAT + – клеммы для подключения аккумулятора.
- WS – выход типа ОС для сигнализации отсутствия сетевого питания 230 В AC.

- WT** – выход типа ОС для сигнализации превышения допустимой температуры.
- WP** – выход типа ОС для сигнализации превышения допустимого значения тока нагрузки (более 12 А).
- WB** – выход типа ОС для сигнализации отсутствия аккумулятора, низкого напряжения аккумулятора (менее 11,5 В) или слишком высокого внутреннего сопротивления аккумулятора.
- +Vout** – выходы питания +12 В DC.
- COM** – масса.

В нормальном состоянии выходы типа ОС замкнуты на массу (0 В), а в случае аварии выход будет отсоединен от массы.

2.2 Настройка блока питания

Параметры работы блока питания можно настроить с помощью DIP-переключателей 1, 2, 4 и 5 (см. таблицу 1). По умолчанию все переключатели установлены в положение OFF.

Номер переключателя	Описание
<p>1</p> 	<p>звуковая сигнализация аварии Включение (ON) / выключение (OFF) звуковой сигнализации аварии (короткий звуковой сигнал каждые 3 секунды).</p>
<p>2</p> 	<p>работа с аккумулятором Включение (ON) / выключение (OFF) режима работы с аккумулятором. При включенном режиме работы с аккумулятором блок питания тестирует состояние аккумулятора.</p>
<p>4</p> <p>5</p> 	<p>задержка сообщения об аварии питания АС Определение времени, которое должно пройти с момента появления аварии питания АС, чтобы был включен выход WS. Время задержки настраивается согласно таблице 2.</p>

Таблица 1.



Если к блоку питания подключен аккумулятор, рекомендуется включить режим работы с аккумулятором. Благодаря этому будет контролироваться работа аварийного питания.

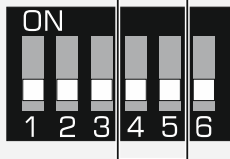


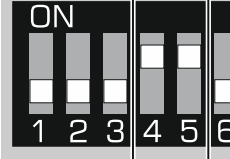
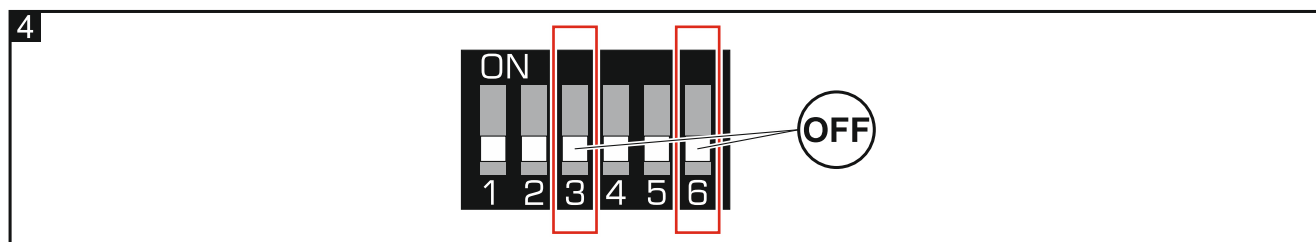
Номер переключателя	Время задержки			
	3 с	60 с	600 с	1800 с
4	OFF	ON	OFF	ON
5	OFF	OFF	ON	ON
				

Таблица 2.

! Переключатели 3 и 6 должны быть установлены в положение OFF (рис. 4).



3. Монтаж

! Все электросоединения должны производиться только при отключенном электропитании.

Осуществление соединений при включенном питании может привести к перегоранию предохранителя в системе аккумулятора или к тому, что блок питания переключится в аварийный режим. Для выключения аварийного режима необходимо отключить питание 230 В АС и повторно подключить его по истечении около 30 секунд.

Блок питания должен быть подключен к сетевому питанию 230 В АС. Прежде чем выполнить подключение, ознакомьтесь с электросхемой объекта. Для питания прибора следует выбрать цепь, постоянно находящуюся под напряжением. Она должна быть защищена соответствующим предохранителем.

В качестве резервного источника питания следует применять свинцово-кислотный аккумулятор 12 В или другой аккумулятор 12 В со сходными характеристиками зарядки. Емкость аккумулятора должна соответствовать потреблению тока в системе. Если аккумулятор должен соответствовать требованиям стандарта EN 50131 dla Grade 2, ознакомьтесь с содержанием раздела «Требования стандарта к аккумулятору».

Если напряжение аккумулятора упадет до 10,5 В, он будет отключен с целью защиты от полной разрядки и повреждения.

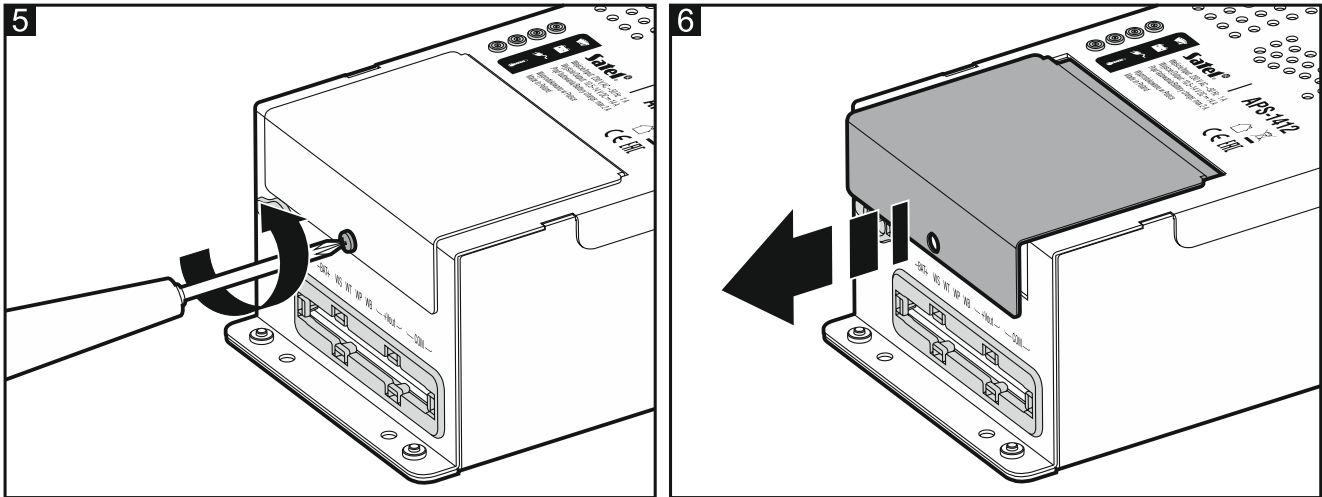
! Не используйте никаких аккумуляторов кроме рекомендуемых.

Не подключайте к блоку питания аккумулятор емкостью менее 17 А·ч.

По истечении срока службы аккумуляторы запрещается выбрасывать. Их следует утилизировать в соответствии с действующими требованиями по защите окружающей среды.

Сумма токов, потребляемых устройствами, питание которых должно осуществляться от блока питания APS-1412, не может превысить:

- 12 А, если к блоку питания подключен аккумулятор,
- 14 А, если к блоку питания не подключен аккумулятор.



1. Выкрутите шуруп, крепящий защитную крышку клемм блока питания (рис. 5).
2. Снимите защитную крышку клемм блока питания (рис. 6).
3. Настройте блок питания с помощью DIP-переключателей (см. «Настройка блока питания»).
4. Если блок питания должен быть интегрирован с устройством SATEL, используйте кабель, поставляемый в комплекте, чтобы соединить блок питания с устройством. Кабель проведите через отверстие в корпусе (рис. 7).
5. Подключите устройства к выходам блока питания (клеммы +Vout и COM).



Следите за тем, чтобы токовая нагрузка проводов, соединяющих выходы питания +Vout с устройствами, была равномерной.


Если предполагается использовать максимальный ток блока питания 14 А, то подключите нагрузки так, чтобы от каждого выхода +Vout осуществлялось питание устройств с суммарным потреблением тока около 5 А. Для выполнения соединений в таком случае рекомендуется использовать провода сечением минимум 1,5 мм².

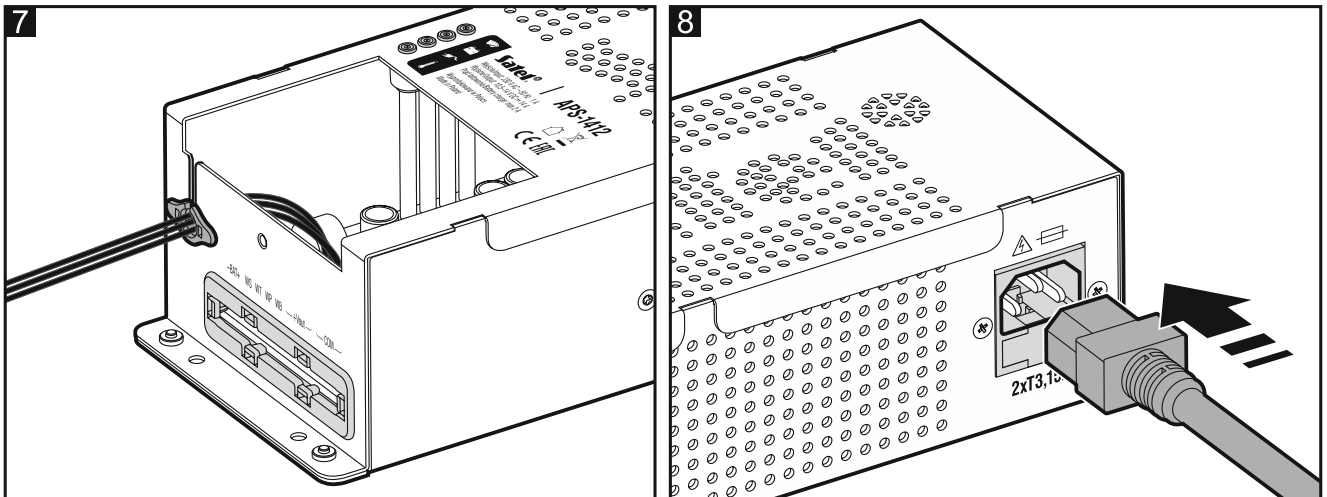
6. К выходам, сигнализирующим аварию, можно подключить, например, светодиоды, реле или соединить их с зонами приемно-контрольного прибора или другого устройства, которое должно контролировать работу блока питания.
7. К клеммам - ВАТ + подключите аккумулятор.



Если токовая нагрузка на выходы блока питания +Vout должна составлять 12 А, то для подключения аккумулятора рекомендуется использовать провода с минимальным сечением 4 мм². Эти провода должны быть как можно более короткими.

8. Установите защитную крышку клемм блока питания.
9. Вкрутите шуруп, крепящий защитную крышку клемм блока питания.
10. Подключите кабель питания к разъему блока питания (рис. 8).

11. Вставьте вилку кабеля питания в розетку 230 В AC. Блок питания сообщит о присутствии напряжения 1 звуковым сигналом, загорится светодиод .



4. Требования стандарта к аккумулятору

В случае использования блока питания в системе охранной сигнализации, которая должна соответствовать требованиям стандарта EN 50131 для Grade 2, аккумулятор должен обеспечить работу системы без сетевого питания в течение 12 часов.

Блок питания должен обеспечить возможность зарядки такого аккумулятора на 80% емкости в течение 72 часов. Таблица 3 содержит указания о том, какой аккумулятор использовать, чтобы были удовлетворены требования стандарта EN 50131 для Grade 2.

Емкость аккумулятора	Ток зарядки	Ток выхода БП
144 А·ч	2 А	12 А
72 А·ч	2 А	6 А
36 А·ч	2 А	3 А

Tabela 3.

5. Технические данные

Тип блока питания (согласно европейскому стандарту EN 50131)A
Напряжение питания230 В AC
PF (Power Factor Correction)до 0,98
КПД.....до 91%
Номинальное напряжение на выходе (согласно IEC 38)12 В DC
Фактическое напряжение на выходе13,8 В DC
Ток на выходе	
работа без подключения аккумулятора14 А
работа с подключением аккумулятора12 А
Ток зарядки аккумулятора2 А
Напряжение индикации неисправности аккумулятора11,5 В ±10%
Напряжение отключения аккумулятора10,5 В ±10%

Выходы типа ОС (WS, WB, WP, WT)	50 мА / 12 В DC
Класс окружающей среды	II
Диапазон рабочих температур	-10 °С...+55 °С
Габаритные размеры корпуса	101 x 68 x 291 мм
Масса	1,37 кг