

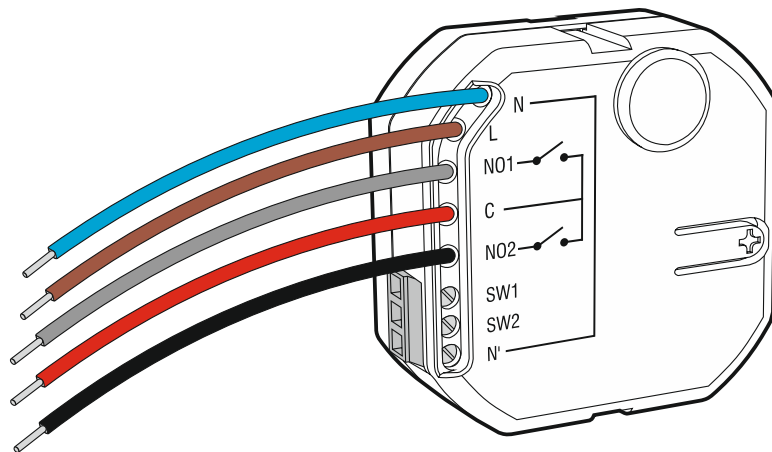
Satel®

abax2

ASW-210

Draadloze tweekanaals 230 V AC inbouw controller

CE



Firmware versie 1.00

asw-210_nl 06/20

SATEL sp. z o.o. • ul. Budowlanych 66 • 80-298 Gdańsk • POLAND
tel. +48 58 320 94 00

www.satel.eu

BELANGRIJK

Het apparaat dient door gekwalificeerd personeel geïnstalleerd te worden.

Lees deze handleiding aandachtig door voordat u begint met installeren, om fouten te voorkomen die kunnen leiden tot het niet functioneren dan wel schade aan de apparatuur veroorzaakt.

Koppel altijd de voeding los voordat u enige elektrische aansluitingen maakt.

Uw rechten op garantie vervallen indien u wijzigingen, modificaties of reparaties uitvoert welke niet door de fabrikant goed gekeurd.

Een label met het apparaat type bevindt zich op de behuizing.

SATEL streeft ernaar de kwaliteit van haar producten voortdurend te verbeteren, wat kan resulteren in wijzigingen van de technische specificaties en software. De actuele informatie over de aangebrachte wijzigingen is beschikbaar op de website.

Bezoek ons op:
<http://www.satel.eu>

Hierbij verklaart SATEL sp. z o.o. dat de draadloze apparatuur van het type ASW-210 voldoet aan Richtlijn 2014/53 / EU. De volledige tekst van de EU conformiteitsverklaring is beschikbaar op het volgende internetadres: www.satel.eu/ce

De volgende symbolen kunnen in deze handleiding gebruikt worden:



- opmerking,



- waarschuwing.

De ASW-210 controller kunnen 230 V AC bekabelde apparaten op afstand worden AAN / UIT geschakeld. Bovendien kunnen via de controller-ingangen de apparaten handmatig bediend worden met behulp van bekabelde schakelaars. De controller is ontworpen om te werken in het ABAX 2 / ABAX tweeweg draadloze systeem. Deze handleiding heeft betrekking op de controller met firmware versie 1.0 en wordt ondersteund door de:

- ABAX 2:
 - ACU-220 / ACU-280 controller,
 - ARU-200 repeater.
- ABAX:
 - ACU-120 / ACU-270 controller (firmware versie 5.05 of nieuwer),
 - ARU-100 repeater (firmware versie 2.02 of nieuwer),
 - INTEGRA 128-WRL alarmsysteem (firmware versie 1.19 of nieuwer en de firmware versie van de processor gebruikt voor aansturing van het ABAX systeem, 3.11 of nieuwer).

1. Eigenschappen

- 2 programmeerbare relais uitgangen (welke aangestuurd kunnen worden door puls of maak/breek schakelaars).
- Galvanisch gescheiden controller uitgangen.
- 2 programmeerbare bekabelde ingangen (ondersteuning voor NO en NC schakelaars).
- Gecodeerde tweeweg draadloze communicatie in de 868 MHz frequentieband (AES-standaard voor het ABAX 2 systeem).
- Transmissiekanaal diversiteit – 4 kanalen met automatische selectie van het beste transmissiekanaal, zonder te interfereren met andere signalen op de 868 MHz frequentieband (alleen voor het ABAX 2 systeem).
- Externe firmware update van de detector (alleen voor het ABAX 2 systeem).
- Externe configuratie.
- Geschikt voor montage in inbouwdozen met een minimale diameter van 60 mm.

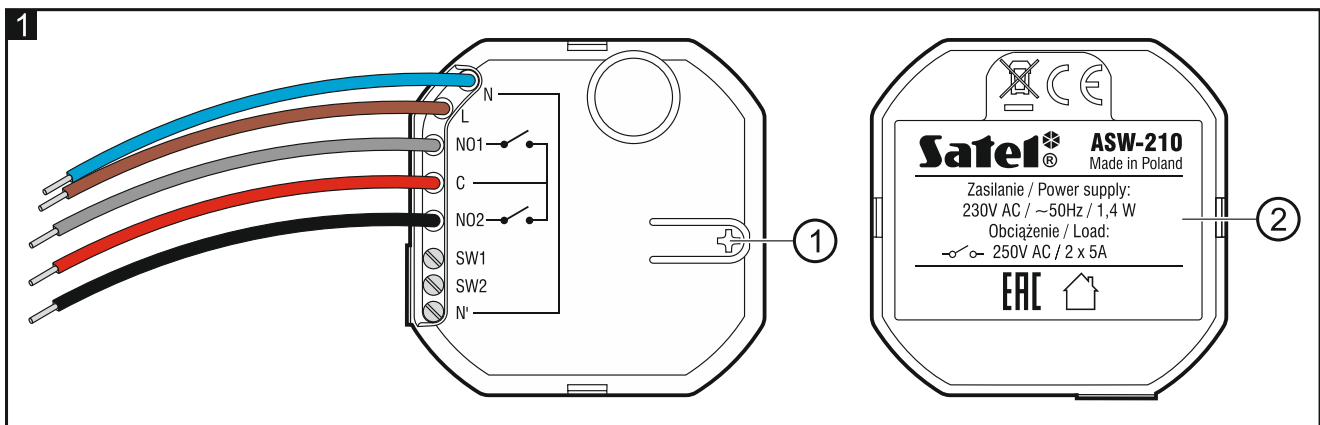
2. Specificaties

Werking frequentieband.....	868.0 MHz ÷ 868.6 MHz
Draadloos communicatiebereik (in open veld)	
ABAX 2	
ACU-220	tot 1000 m
ACU-280	tot 1000 m
ABAX.....	tot 500 m
Voeding voltage	230 V AC ±15%, 50-60 Hz
Stand-by verbruik.....	5,5 mA
Maximaal verbruik	13 mA
Schakelspanning	250 V DC
Relais belasting - AC1	5 A / 250 V AC
Manimaal schakelvermogen	10 mA
Maximaal schakelvermogen	5 A
Maximaal uitschakelvermogen - AC1	1250 VA

Minimaal uitschakelvermogen	50 mW
Contact weerstand	$\leq 100 \Omega$
Elektrische levensduur (aantal cycli) - AC1 (360 cycli / uur)	$> 10^5$
Voldoet aan de normen	EN 50130-4, EN 50130-5
Milieuklasse conform de EN50130-5	II
Bedrijfstemperatuur	$-10^{\circ}\text{C} \dots +55^{\circ}\text{C}$
Maximale luchtvochtigheid	$93 \pm 3\%$
Afmetingen	47 x 47,4 x 22 mm
Gewicht	40 g

3. Beschrijving

De controller neemt tot twee posities in op de lijst met draadloze apparaten (optioneel kan deze één positie bezetten).



① knop voor het registreren van de controller in het ABAX 2 / ABAX systeem.

② typeplaatje.

Draden

- N** [blauw] - voor het aansluiten van de 230 V AC voeding neutrale draad.
- L** [bruin] - voor het aansluiten van de 230 V AC voeding fase draad.
- NO1** [grijs] - NO contact van het relais output 1 (normaal gesproken is het losgekoppeld van het common contact C – geleidt geen elektriciteit).
- NO2** [zwart] - NO contact van het relais output 2 (normaal gesproken is het losgekoppeld van het common contact C – geleidt geen elektriciteit).
- C** [rood] - common contact C voor de relais uitgangen.

Aansluitingen

- SW1, SW2** - controller ingangen (NO).
- N'** - voor het aansluiten van de 230 V AC voeding neutrale draad.

Draadloze communicatie

De ASW-210 controller maakt op regelmatige tijdsintervallen verbinding met de ABAX2 / ABAX controller / alarmsysteem om informatie te geven over de status (periodieke communicatie). Aanvullende communicatie vindt plaats wanneer als de ASW-210 controller:

- de ABAX2 / ABAX controller / alarmsysteem informeerd dat een ingang status gewijzigd is,

- het ontvangen van een commando bevestigd (om een relais AAN / UIT te zetten) vanaf de ABAX 2 / ABAX controller / alarmsysteem.

Werkingsmode

U kunt de werkingsmode selecteren bij het configureren van de ASW-210 controller instellingen (raadpleeg de ABAX 2 controller / INTEGRA 128-WRL alarmsysteem handleiding). Voor elke positie die wordt ingenomen door de controller op de lijst met draadloze apparaten, kunt u een andere werkingsmode selecteren:

- mode 0**– het relais kan alleen door de controller / alarmsysteem worden aangestuurd. De status van de bekabelde ingang is niet van belang voor het relais, maar informatie over de ingang status wordt verzonden naar de controller / het alarmsysteem.
- mode 1**– het relais kan aangestuurd worden door de controller / alarmsysteem, als ook door gebruik van een puls schakelaar die aangesloten is op de ingang. Informatie over de ingang status wordt verzonden naar de controller / alarmsysteem.
- mode 2**– het relais kan aangestuurd worden door de controller / het alarmsysteem, als ook door gebruik van een maak/breek schakelaar die aangesloten is op de ingang. Informatie over de ingang status wordt verzonden naar de controller / alarmsysteem.

4. Installatie



Koppel altijd de voeding los voordat u enige elektrische aansluitingen maakt.

Sluit de controller op een enkelfasig netwerk aan volgens de geldende normen.

Verwijder nooit de behuizing van de controller. Het installeren van de controller zonder behuizing of met een beschadigde behuizing kan een elektrische schok veroorzaken en kan de module beschadigen.

De bekabelde ingangen van de controller zijn niet galvanisch gescheiden.

Het wordt niet aanbevolen om de controller vaker dan om de 10 seconden te gebruiken om de capacatieve belastingen (bijvoorbeeld LED verlichting, TL lampen) te schakelen.

Sluit niet meer dan één LED verlichting op de relaisuitgang aan.

De ASW-210 controller is ontworpen voor installatie in een inbouwdoos (60 mm diep). Het apparaat dient binnen geïnstalleerd te worden in ruimten met een normale luchtvochtigheid. Bij het selecteren van de installatielocatie dient u rekening te houden dat dikke muren, metalen delen etc. het bereik van draadloze signalen kunnen reduceren.

Het elektrische circuit waarop het controller moet worden aangesloten, moet correct gezekeerd zijn. Laat de eigenaar / gebruiker van het ABAX 2 / ABAX systeem weten hoe het apparaat van het stroomnet moet worden losgekoppeld (bijvoorbeeld toon de zekering of stroomonderbreker die het stroomcircuit van de controller beschermt).

Gebruik lasdoppen, schroefklemmen, etc. om de draden aan te sluiten.

1. Koppel de voeding af van het circuit waarop de controller aangesloten is.
2. Open de aansluitdoos (schakelaar / wcd) waar de controller in geïnstalleerd gaat worden.
3. Sluit de controller aan op het 230 V AC voedingscircuit (bruine draad [L] op fasedraad, blauwe draad [N] op de nul draad – Fig. 2).

4. Plaats de controller in de elektrische aansluitdoos. Zorg ervoor dat de elektrische draden achter de controller zitten.
5. Zet voeding op het circuit waarop de repeater aangesloten is.
6. Voeg de ASW-210 controller toe aan het draadloze systeem en configureer de instellingen (zie ABAX 2 controllerhandleiding of INTEGRA 128-WRL alarmsysteem handleiding). De sticker met het serienummer, welke ingevoerd dient te worden bij de registratie van de controller, kan gevonden worden op de behuizing.



Als de ABAX 2 / ABAX controller aangesloten is op het VERSA / VERSA Plus / VERSA IP alarmsysteem, dan dient u het DLOADX programma te gebruiken om de ASW-210 controller toe te voegen en te configureren.

Gelijktijdige werking van de ASW-210 controller in de ABAX 2 en ABAX controller / INTEGRA 128-WRL alarmsysteem is niet mogelijk.

7. Sluit de aansluitdoos.
8. Controleer het signaalniveau tussen ASW-210 controller en de ABAX 2 / ABAX controller / alarmsysteem. Als het laag is, probeer dan om de ASW-210 controller te verplaatsten en controleer of dit de signaalsterkte verbetert. De controller kan in de geselecteerde aansluitdoos worden geïnstalleerd als de signaalsterkte hoger is dan 40%.
9. Koppel de voeding af van het circuit waarop de controller aangesloten is.
10. Open de aansluitdoos en verwijder de controller.
11. Sluit de relaisuitgangen draden van de controller aan op de draden van de elektrische circuits die door de controller moeten worden aangestuurd (Fig. 2).



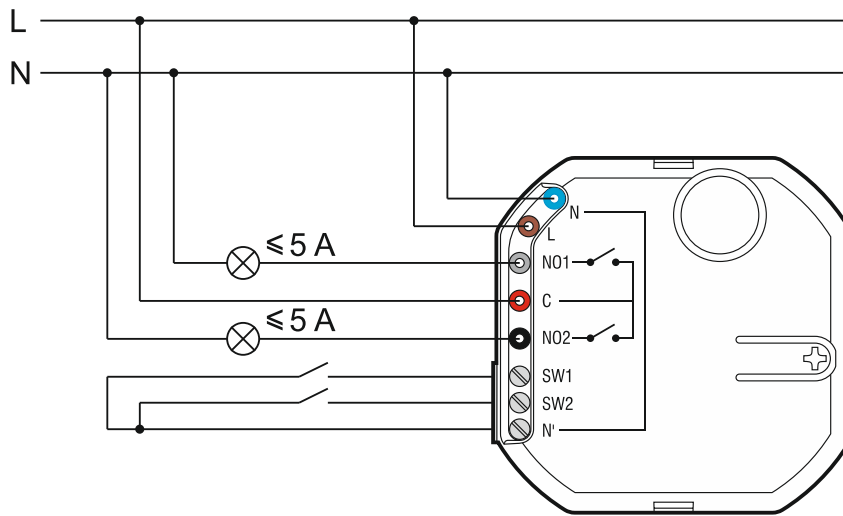
Gezien het specifieke karakter van draadloze communicatie, is het niet aan te bevelen dat de controller gebruikt wordt in toepassingen, waarbij snel overschakelen van de uitgangstatus verwacht wordt.

12. Sluit de schakelaars aan op de controller ingangen (Fig. 2). Gebruik aansluiting flexibele draden met een doorsnede van 0,5-0,75 mm².
13. Plaats de controller in de aansluitdoos. Zorg ervoor dat de elektrische draden achter de controller zitten.
14. Sluit de aansluitdoos.
15. Zet voeding op het circuit waarop de repeater aangesloten is.
16. Controleer of de controller correct functioneert.

2

I

230...250 VAC



II

230...250 VAC

