

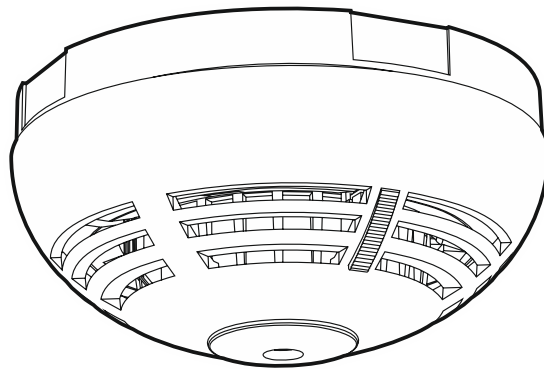
Satel®

abax2

ASD-250

Draadloze rookmelder

CE



Firmware versie 1.00

asd-250_nl 10/19

SATEL sp. z o.o. • ul. Budowlanych 66 • 80-298 Gdańsk • POLAND
tel. +48 58 320 94 00
www.satel.eu

BELANGRIJK

Lees deze handleiding aandachtig door voordat u begint met installeren, om fouten te voorkomen die kunnen leiden tot het niet functioneren dan wel schade aan de apparatuur veroorzaakt.

Uw rechten op garantie vervallen indien u wijzigingen, modificaties of reparaties uitvoert welke niet door de fabrikant goed gekeurd.

Een label met het apparaat type bevindt zich op de behuizing.

SATEL streeft ernaar de kwaliteit van haar producten voortdurend te verbeteren, wat kan resulteren in wijzigingen van de technische specificaties en software. De actuele informatie over de aangebrachte wijzigingen is beschikbaar op de website.

Bezoek ons op:
<http://www.satel.eu>

Hierbij verklaart SATEL sp. z o.o. dat de draadloze apparatuur van het type ASD-250 voldoet aan Richtlijn 2014/53 / EU. De volledige tekst van de EU conformiteitsverklaring is beschikbaar op het volgende internetadres: www.satel.eu/ce

De volgende symbolen kunnen in deze handleiding gebruikt worden:



- opmerking,



- waarschuwing.

De ASD-250 detector kan de vroege stadia van brandontwikkeling detecteren als er enige zichtbare rook is. De detector kan standalone of met het ABAX 2 / ABAX tweeweg draadloze systeem werken. Deze handleiding heeft betrekking op de detector met firmware versie 1.00, en wordt ondersteund door de:

- ABAX 2:
 - ACU-220 / ACU-280 controller,
 - ARU-200 repeater.
- ABAX:
 - ACU-120 / ACU-270 controller (firmware versie 5.04 of nieuwer),
 - ARU-100 repeater (firmware versie 2.02 of nieuwer),
 - INTEGRA 128-WRL alarmsysteem (firmware versie 1.19 of nieuwer en de firmware versie van de processor gebruikt voor aansturing van het ABAX systeem, 3.10 of nieuwer).

1. Eigenschappen

- EN 14604 compatibele zichtbare rookmelder.
- Detectie van optische kamervervuiling.
- Test optie.
- Ingebouwde zoemer.
- LED voor optische signalering.
- Batterij status controle.
- “ECO” optie voor een langere batterij levensduur (alleen voor het ABAX 2 systeem).
- Gecodeerde tweeweg draadloze communicatie in de 868 MHz frequentieband (AES-standaard voor het ABAX 2 systeem).
- Transmissiekanaal diversiteit - 4 kanalen met automatische selectie van het beste transmissiekanaal, zonder te interfereren met andere signalen op de 868 MHz frequentieband (alleen voor het ABAX 2 systeem).
- Sabotage beveiliging tegen het openen van de behuizing (indien gebruikt in het ABAX 2 / ABAX systeem).

2. Beschrijving

Brandalarm

Rook detectie

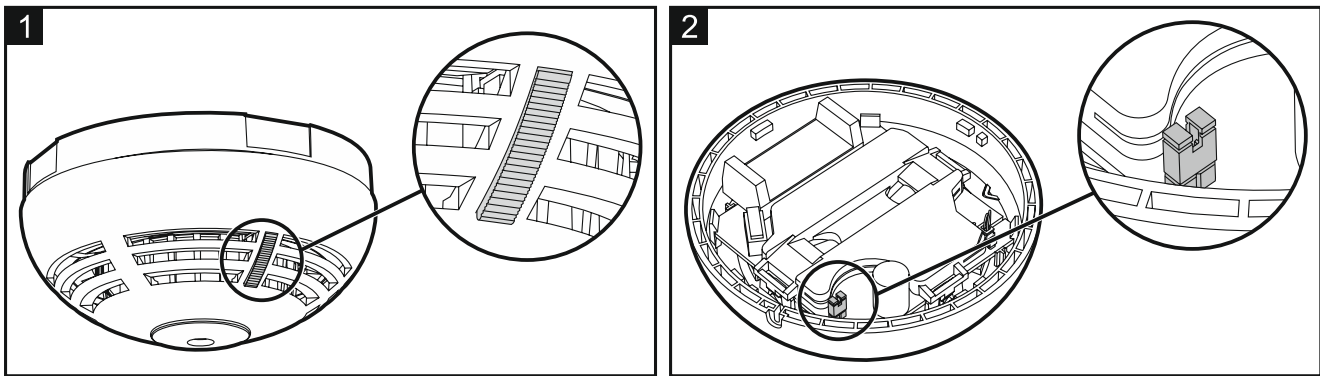
Een optische methode wordt gebruikt voor detectie van zichtbare rook. Indien de rook concentratie in de optische kamer de ingegeven drempelwaarde overschrijdt zal een brandalarm worden geactiveerd. De detector compenseert automatisch geleidelijke veranderingen in de optische kamer, veroorzaakt door stofafzetting.

Brandalarm signalering

Het alarm wordt visueel weergegeven (LED brand constant) en akoestisch (continue geluid) voor 5 minuten. Als u de test / resetknop (Fig. 1) tijdens het alarm indrukt, wordt het alarm gereset en wordt de rook detectiefunctie in de detector gedurende 5 minuten geblokkeerd.



Een detector die in het ABAX 2 / ABAX systeem werkt, kan een alarm signaleren dat door een andere detector wordt geactiveerd. Raadpleeg de handleiding van de ABAX 2 / ABAX controller / INTEGRA 128-WRL voor meer informatie.



Werkingsmode

U kunt de werkingmode via de jumper instellen (Fig. 2):

- jumper verwijderd – standalone mode.
- Jumper erop – werking in het ABAX 2 / ABAX systeem. De detector werkt op dezelfde manier als in de standalone modus, maar bovendien:
 - communiceert deze met de ABAX 2 / ABAX controller / INTEGRA 128-WRL alarmsysteem,
 - controleert deze de status van het sabotagecontact.

Detector test

Als u de werking van de detector wilt testen, druk op de test / reset knop (Fig. 1). Een korte toon wordt gegenereerd. Na een paar seconden zal het brandalarm geactiveerd worden.

LED

Het gedrag van de LED hangt af van de geselecteerde werkingmode.

Standalone mode

De LED geeft het volgende aan:

- optische kamer vervuiling – knippert 2 keer kort elke 30 seconden,
- lage batterij – knippert kort elke 30 seconden,
- alarm – AAN voor 5 minuten.

Werking in het ABAX 2 / ABAX systeem

De LED geeft het volgende aan:

- lage batterij – knippert kort elke 30 seconden,
- alarm – AAN voor 5 minuten.

Wanneer het ABAX 2 / ABAX systeem de test mode uitvoert, geeft de LED bovendien aan:

- periodieke communicatie – knippert kort (80 milliseconden), en wanneer de kamer vervuild is - 2 keer kort,
- Alarm in geheugen – snel flitsend.

Detectie van optische kamervervuiling.

De detector controleert de status van de optische kamer. Stofafzetting daarin kan leiden tot het slecht functioneren van het apparaat. Wanneer de optische kamer schoongemaakt dient te worden, wordt deze status via de LED aangegeven.

Batterijstatus controle

Wanneer de batterijspanning lager is dan 2,75 V, geeft de detector een lage batterij aan: 3 keer kort knipperen van de LED en 3 korte piepjes elke 30 seconden. Indien de detector

werkt in het ABAX 2 / ABAX systeem, dan wordt de informatie over een lage batterij verzonden bij elke transmissie naar de controller / het alarmsysteem.

Werking in het ABAX 2 / ABAX systeem

Draadloze communicatie

De detector maakt op regelmatige tijdsintervallen verbinding met de controller / alarmsysteem om informatie te geven over de status (periodieke communicatie). Bijkomende communicatie vindt plaats bij een alarm (rook wordt gedetecteerd door de detector) of sabotage (sabotageschakelaar is geopend) en na herstel van het alarm (rook wordt niet meer gedetecteerd door de detector) of sabotage (sabotageschakelaar is gesloten).

Test mode

De test mode maakt diagnose van de detector gemakkelijker, omdat de LED van de detector periodieke communicatie en het alarmgeheugen aangeeft. Het starten en beëindigen van de test mode wordt beschreven in de ABAX 2 / ABAX controller handleiding / de INTEGRA 128-WRL alarmsysteem handleiding.



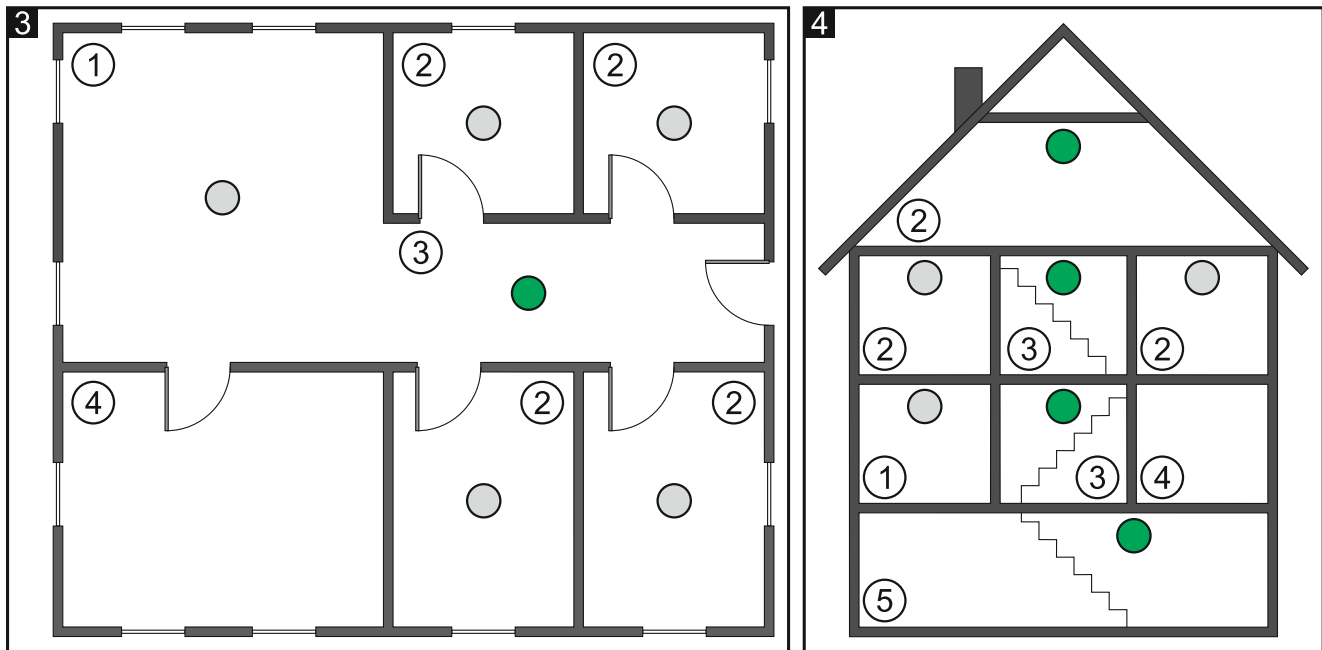
Het alarmgeheugen wordt gereset na het beëindigen van de test mode.

Energiebesparende mode (ECO)

Als u de levensduur van de batterij wilt verlengen, kunt u in de detector de optie "ECO" inschakelen. Wanneer de optie "ECO" ingeschakeld is, vindt de periodieke communicatie elke 3 minuten plaats. Zo kan de levensduur van de batterij tot vier keer worden verlengd. De optie is alleen beschikbaar in het ABAX 2 systeem.

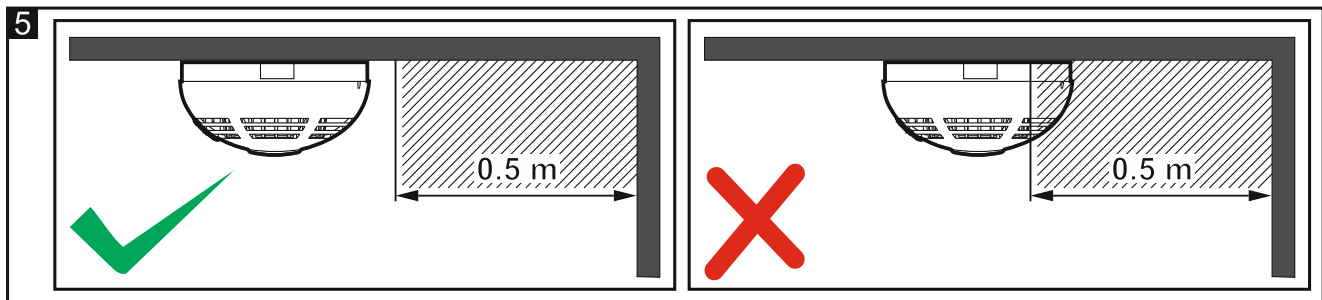
3. Selecteer de installatie locatie

- De detector is ontworpen voor binnen toepassing.
- De detector moet geïnstalleerd worden op een locatie dicht bij de uitgang van het gebouw / appartement (bijvoorbeeld in de hal, lobby, enz. – Fig. 3 en Fig. 4).
- Voor normale huis of kantoortoepassingen dienen de detectoren op het plafond te worden geïnstalleerd, op een afstand van minimaal 0,5 meter van de muur of andere objecten (Fig. 5).
- Installeer de detector niet in ruimtes met een hoge concentratie stof en/of condensatie vorming of stoom.
- Installeer de detector niet in de buurt van verwarming, fornuizen, ventilatoren of airconditioning uitlaten.
- Installeer de detector niet op plaatsen waar er geen vrije luchtbeweging is (bijvoorbeeld in uitsparingen, nissen, enz.).
- Indien de detector werkt in het ABAX 2 / ABAX systeem, is niet raadzaam om het in de buurt van elektrische systemen te installeren, omdat dit het bereik van het draadloze signaal negatief kan beïnvloeden.



Legenda voor figuren 3 en 4:

- ① woonkamer.
- ② kamer.
- ③ hal, lobby, etc.
- ④ keuken.
- ⑤ kelder.
- standaard locatie voor installatie van de detector.
- additionele locatie voor installatie van de detector.



4. Installatie



De detector behuizing kan niet worden gesloten zonder eerst een batterij te plaatsen.

Plaats geen batterij als de zoemer losgekoppeld is.

Er bestaat een gevaar voor explosie van de batterij, indien de batterij anders gebruikt of behandeld wordt dan aanbevolen door de fabrikant.

Let op bij de installatie en het vervangen van de batterij. De fabrikant is niet aansprakelijk voor de consequenties van het niet juist plaatsen van de batterij.

1. Verwijder de plastic stofkap.

2. Draai de behuizing tegen de klok in (Fig. 7) en verwijder deze (Fig. 8).
3. Indien de detector als standalone apparaat moet gaan werken, verwijder de jumper (Fig. 2) en sla de stappen 5-9 over.



Nadat de batterij geïnstalleerd is zal het verwijderen / plaatsen van de jumper geen effect hebben op de werking van de detector.

4. Installeer de batterij.
5. Voeg de detector toe aan het draadloze systeem (zie de ABAX 2 / ABAX controller handleiding of de INTEGRA 128-WRL installatie handleiding). De sticker met het serienummer, welke ingevoerd dient te worden bij de registratie, kan gevonden worden op de print.



In het INTEGRA / VERSA alarmsysteem zal de detector geïdentificeerd worden als ASD-150.

Gelijktijdige werking van de detector in de ABAX 2 en ABAX controller / INTEGRA 128-WRL alarmsysteem is niet mogelijk.

6. Sluit de behuizing van de detector.
7. Selecteer de plaats waar de detector geïnstalleerd moet worden en bevestig deze daar tijdelijk.
8. Controleer het ontvangen signaalniveau van de detector door de ABAX 2 / ABAX controller of door het INTEGRA 128-WRL alarmsysteem. Indien het signaal lager is dan 40%, selecteer dan een andere installatie locatie. Soms is het voldoende om het apparaat 10 tot 20 cm te verplaatsen om een aanzienlijke verbetering van de signaal kwaliteit te verkrijgen. U kunt ook proberen de behuizing te draaien om te controleren welk effect de verandering van de antenne positie heeft op de signaalsterkte.



Met de ARF-200 tester kunt u op de toekomstige installatielocatie de draadloze signaalsterkte controleren, zonder dat u daar detector hoeft te plaatsen.

9. Verwijder de detector.
10. Gebruik schroeven (en evt. pluggen) om de sokkel op het montageoppervlak te bevestigen. De meegeleverde muurpluggen zijn bedoeld voor beton, baksteen, enz. Gebruik voor andere soorten oppervlakken (gipsplaat, holle wanden) de juiste muurpluggen.
11. Sluit de detector behuizing en schroef deze vast.
12. Druk op de test / reset knop (Fig. 1). Het brandalarm wordt geactiveerd.
13. Als in het pand waar de detector geïnstalleerd is, werkzaamheden worden uitgevoerd die kunnen leiden tot vervuiling van de optische kamer, plaats de plastic stofkap op de detector en laat deze daar totdat het werk voltooid is.

5. Onderhoud

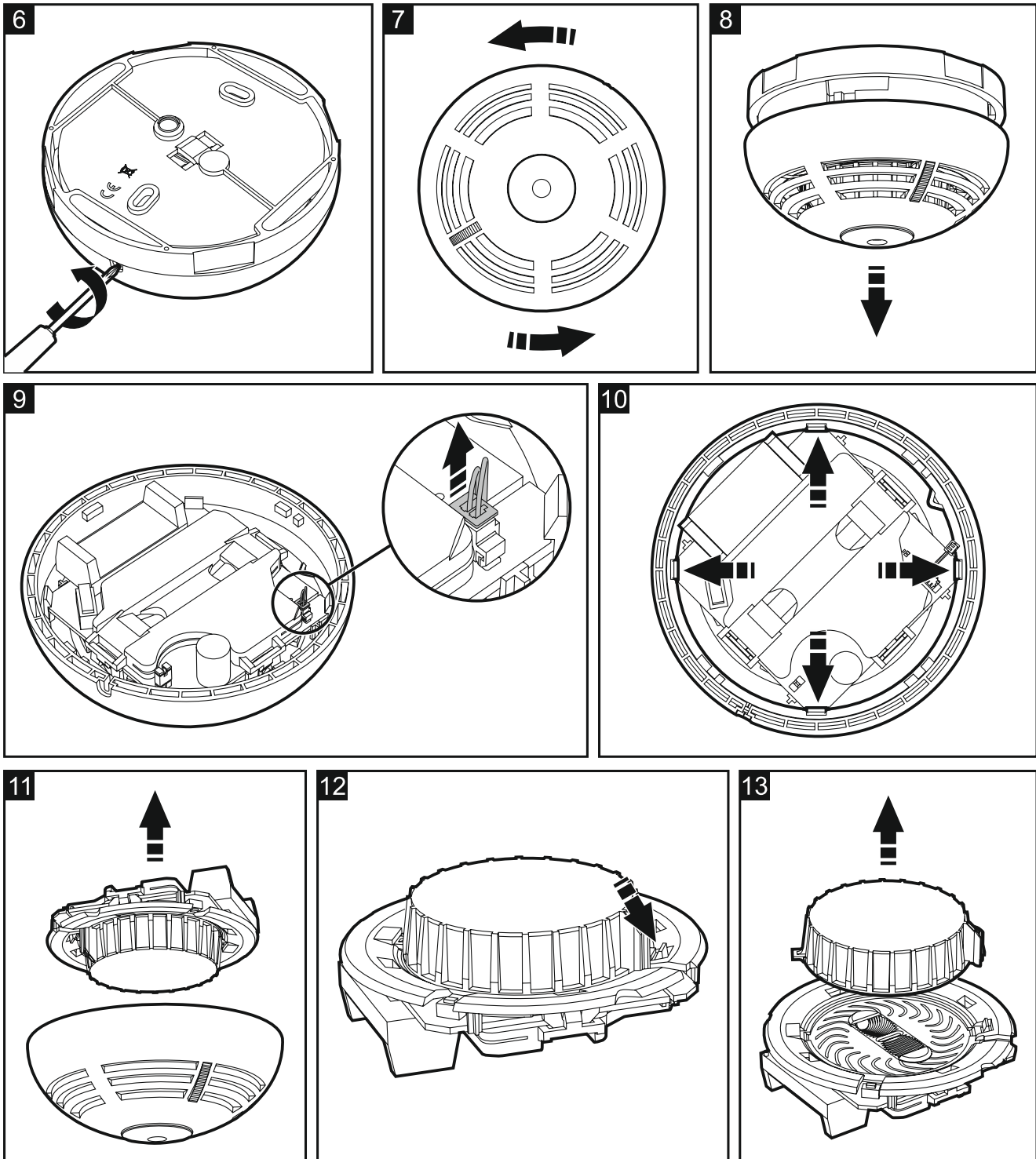
De detector moet regelmatig worden gecontroleerd op juiste werking. Periodieke controles dienen ten minste om de zes maanden te worden uitgevoerd. Om te controleren of de detector goed werkt op, druk de test / reset knop (Fig. 1). Het brandalarm moet hierdoor geactiveerd worden.

6. Reinigen van de optische kamer

Het is aan te bevelen dat u de optische kamer minstens een keer per jaar schoonmaakt. Het reinigen van de kamer is nodig als de LED vervuiling van de kamer aangeeft (bij werking in

het ABAX 2 / ABAX systeem – 2 x kort knipperen tijdens periodieke communicatie met controller / alarmsysteem; standalone mode – 2 x kort knipperen om de 30 seconden).

1. Start de service mode in het alarmsysteem (indien de controller aangesloten is op een alarmsysteem van SATEL).
2. Verwijder de schroefbevestiging van de behuizing (Fig. 6).
3. Draai de behuizing tegen de klok in (Fig. 7) en verwijder deze (Fig. 8).



4. Verwijder de batterij.
5. Maak de stekker los van de draden die de sirene verbindt met de printplaat (Fig. 9).
6. Duw de pallen naar buiten (Fig. 10) en verwijder de module met de optische kamer (Fig. 11).

7. Duw de pallen van de optische kamer naar buiten (Fig. 12) en verwijder deze (Fig. 13).
8. Gebruik een zachte borstel/kwast of perslucht, reinig het labrynt in de kap evenals de basis van de optische kamer, met aandacht voor de uitsparingen waar de LED's zijn geïnstalleerd.
9. Herplaats de behuizing van de optische kamer.
10. Leg de zoemer draden in de juiste groeven.
11. Plaats de module met de optische kamer weer terug tussen de bevestigingsclips. De print moet zo worden gemonteerd zodat de LED overeenkomt met de lichtgeleider knop.
12. Sluit de stekker van de zoemer weer aan op de print.
13. Herplaats de batterij.
14. Sluit de detector behuizing en schroef deze vast.
15. Druk op de test / reset knop (Fig. 1). Het brandalarm wordt geactiveerd.

7. Batterij vervangen



Lege batterijen mogen niet worden weggegooid, maar dienen te worden ingeleverd in overeenstemming met de bestaande regelgeving voor de bescherming van het milieu.

Wanneer de detector aangeeft dat de batterij bijna leeg is (3 keer kort knipperen van de LED en 3 korte piepjes elke 30 seconden), moet de batterij worden vervangen.

1. Start de service mode in het alarmsysteem (indien de controller aangesloten is op een alarmsysteem van SATEL).
2. Verwijder de schroefbevestiging van de behuizing (Fig. 6).
3. Draai de behuizing tegen de klok in (Fig. 7) en verwijder deze (Fig. 8).
4. Verwijder de lege batterij.
5. Installeer een nieuwe CR123A 3 V lithium batterij.
6. Sluit de detector behuizing en schroef deze vast.
7. Druk op de test / reset knop (Fig. 1). Het brandalarm wordt geactiveerd.

8. Specificaties

Werking frequentieband.....	868.0 MHz ÷ 868.6 MHz
Draadloos communicatiebereik (in open veld)	
ABAX 2	
ACU-220	tot 2000 m
ACU-280	tot 1200 m
ABAX.....	tot 500 m
Batterij.....	CR123A 3 V
Levensduur van de batterij	
ABAX 2 / ABAX.....	tot 2 jaar
standalone mode	tot 4 jaar
Stand-by verbruik	
ABAX 2 / ABAX.....	90 µA
standalone mode	15 µA
Maximaal verbruik.....	120 mA
Bedrijfstemperatuur	0°C...55°C

Maximale luchtvochtigheid	93±3%
Afmetingen	ø108 x 54 mm
Gewicht	170 g

De ASD-250 draadloze rookmelder voldoet aan de essentiële eisen van de EU-regelgeving en richtlijnen:

CPR 305/2011 Regelgeving van het Europees Parlement en de Raad van 9 maart 2011 tot vaststelling van geharmoniseerde voorwaarden voor het verhandelen van bouwproducten en tot intrekking van Richtlijn 89/106 / EEG van de Raad inzake bouwproducten;

RED Richtlijn 2014/53/EU van het Europees Parlement en de Raad van 16 april 2014 betreffende de harmonisatie van de wetgevingen van de lidstaten inzake het op de markt aanbieden van draadloze apparatuur en tot intrekking van Richtlijn 1999/5/EC.

Het CNBOP-PIB certificatie-instituut in Józefów heeft het certificaat van 1438-CPR-0645 voor Constante Prestatie afgegeven voor de ASD-250 Draadloze Rookdetector, waarmee deze voldoet aan de eisen van de EN 14604:2006.

Het CNBOP-PIB certificatie-instituut in Józefów heeft de AS-250 Draadloze Rookdetector getest en bevestigd dat deze voldoet aan de EN 14604 standaard, binnen het toepassingsgebied van bijlage L (goedgekeurd voor gebruik in caravans en campers).

Het certificaat en de verklaring van prestaties kunnen worden gedownload op www.satel.eu.



SATEL Sp. z o.o. • ul. Budowlanych 66 • 80-298 Gdańsk • POLAND

1438

1438-CPR-0645

DOP/CPR/0645

EN 14604

Brandveiligheid. ASD-250 draadloze, standalone rookdetector, geschikt voor draadloze interactie met een inbraaksysteem, werkend op basis van het lichtverstrooiing principe, voor gebruik in gebouwen.

Prestatieverklaring DOP/CPR/0645

Toepassing – brandveiligheid.

Technische specificaties - raadpleeg deze handleiding.