

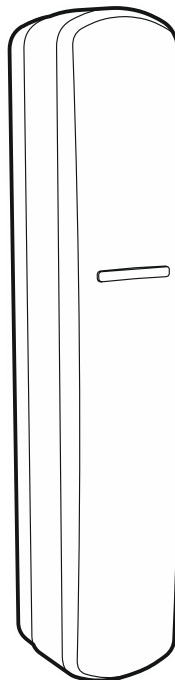
Satel®

abax2

AXD-200

Détecteur universel sans fil

CE



Version logiciel 1.00

axd-200_fr 03/20

SATEL sp. z o.o. • ul. Budowlanych 66 • 80-298 Gdańsk • POLOGNE
tél. +48 58 320 94 00
www.satel.eu

IMPORTANT

Le dispositif doit être installé par un personnel qualifié.

Avant de procéder à l'installation, veuillez lire soigneusement la présente notice.

Toute modification de la construction des dispositifs et les réparations effectuées sans l'accord préalable du fabricant donnent lieu à la perte des droits de garantie.

La plaque réglementaire est située sur l'embase du boîtier.

La société SATEL a pour objectif d'améliorer continuellement la qualité de ses produits ce qui peut entraîner des modifications de leurs spécifications techniques et des logiciels. L'information actuelle sur les modifications apportées est disponible sur notre site.

Veuillez visiter notre site :

<http://www.satel.eu>

Le soussigné, SATEL sp. z o.o., déclare que l'équipement radio du type AXD-200 est conforme à la directive 2014/53/UE. Le texte complet de la déclaration UE de conformité est disponible à l'adresse internet suivante : www.satel.eu/ce

Les symboles suivants peuvent apparaître dans la présente notice :



- note ;



- avertissement.

Le détecteur AXD-200 est destiné au fonctionnement dans le cadre du système bidirectionnel sans fil ABAX 2 / ABAX. C'est un dispositif multifonctionnel qui peut être utilisé comme un détecteur magnétique, de choc, de déplacement, de température ou d'inondation. Avant de l'ajouter au système, sélectionnez le type de détecteur (voir : « Sélectionner le type de détecteur »). Le tableau 1 présente le mode d'identification dans le système sans fil en fonction du type sélectionné.

Nom du détecteur dans le système		Type du détecteur
ABAX 2	ABAX	
AMD-200	AMD-100	Détecteur magnétique
AMD-201	AMD-101	Détecteur magnétique deux canaux
AMD-202	AMD-102	Détecteur magnétique avec entrée pour volet roulant
AVD-200	AVD-100	Détecteur de choc et magnétique
ARD-200	ARD-100	Détecteur de déplacement
ATD-200	ATD-100	Détecteur de température
AFD-200	AFD-100	Détecteur d'inondation

Tableau 1.

Le détecteur avec des paramètres d'usine est identifié comme AMD-200 dans le système ABAX 2 et comme AMD-100 dans le système ABAX.

La notice est applicable au détecteur en version du logiciel 1.00 géré par :

- ABAX 2 :
 - contrôler ACU-220 / ACU-280,
 - retransmetteur ARU-200.
- ABAX :
 - contrôler ACU-120 / ACU-270 (version du logiciel 5.04 ou ultérieure),
 - retransmetteur ARU-100 (version du logiciel 2.02 ou ultérieure),
 - centrale INTEGRA 128-WRL (version du logiciel 1.19 ou ultérieure 1.19 et version du logiciel du processeur gérant le système ABAX 3.10 ou ultérieure).



Le détecteur de température (ATD-200) n'est pas géré par le contrôleur connecté à la centrale VERSA / VERSA Plus / VERSA IP.

1 Caractéristiques

- Possibilité de déterminer le type de détecteur avant l'ajout au système.
- Communication radio bidirectionnelle cryptée dans la bande de fréquence 868 MHz – 4 canaux (standard AES pour le système ABAX 2).
- Diversification de canaux de transmission – 4 canaux permettant la sélection automatique de celui qui rend possible la transmission sans interférences avec d'autres signaux dans la bande de fréquence de 868 MHz (pour le système ABAX 2 uniquement).
- Configuration à distance du logiciel du détecteur (pour le système ABAX 2 uniquement).
- Configuration à distance du détecteur.
- Capteur de température intégré (mesure de température de -10°C à +55°C).

- Option « ECO » permettant la durée de vie de la pile prolongée (pour le système ABAX 2 uniquement).
- Contrôle de l'état de la pile.
- Voyant LED pour la signalisation.
- Contact d'autoprotection contre l'ouverture du boîtier et le détachement du support.
- 2 aimants inclus (pour le montage en surface et encastré).

AMD-200

Détecteur magnétique

- Détecte l'ouverture de la porte, de la fenêtre, etc.
- Entrée pour connecter un détecteur filaire de type NC.
- Occupe 1 position dans la liste de dispositifs.
- Le détecteur est identifié comme AMD-100 dans le système ABAX.



Seule la fonctionnalité de type AMD-200 est conforme à l'Incert et cela sans l'utilisation des entrées M1/M2 câblées.

AMD-201

Détecteur magnétique deux canaux

- Détecte l'ouverture de la porte, de la fenêtre, etc.
- Entrée pour connecter un détecteur filaire de type NC.
- Canal numérique supplémentaire pour un détecteur filaire.
- Occupe 2 positions dans la liste de dispositifs (en option 1 – seule entrée supplémentaire NC est gérée).
- Le détecteur est identifié comme AMD-101 dans le système ABAX.

AMD-202

Détecteur magnétique avec entrée pour volet roulant

- Détecte l'ouverture de la porte, de la fenêtre, etc.
- Entrée pour connecter un détecteur filaire pour volet roulant.
- Entrée pour connecter un détecteur filaire de type NC.
- Occupe 2 positions dans la liste de dispositifs (en option 1 – seules les entrées supplémentaires sont gérées [volet roulant et NC]).
- Le détecteur est identifié comme AMD-102 dans le système ABAX.

AVD-200

Détecteur de choc et magnétique

- Détecte les chocs et les vibrations accompagnant les tentatives d'ouverture la porte.
- Détection d'ouverture de la porte, de la fenêtre, etc.
- Occupe 2 positions dans la liste de dispositifs (en option 1 – seul le détecteur de choc est géré).
- Le détecteur est identifié comme AVD-100 dans le système ABAX.

ARD-200

Détecteur de déplacement

- Détecte le changement de la position d'un objet protégé.

- Occupe 1 position dans la liste de dispositifs.
- Le détecteur est identifié comme ARD-100 dans le système ABAX.

ATD-200

Détecteur de température

- Détecte le dépassement du seuil programmé de température.
- Deux seuils programmables de température.
- Occupe 2 positions dans la liste de dispositifs (en option 1 – seul un seuil de la température peut être programmé).
- Le détecteur est identifié comme ATD-100 dans le système ABAX.

AFD-200

Détecteur d'inondation

- Détecte les inondations dans les locaux équipés d'une installation d'eau.
- Occupe 1 position dans la liste de dispositifs.
- Le détecteur est identifié comme AFD-100 dans le système ABAX.



Le détecteur d'inondation exige l'achat de la sonde FPX-1 offerte par la société SATEL.

2 Description

Communication radio

Le détecteur se connecte avec le contrôleur / la centrale d'alarme dans des intervalles de temps régulières pour informer de son état (communication périodique). Une communication supplémentaire peut avoir lieu à la suite d'une alarme (voir : « Modes de fonctionnement »).

Alarmes

Ci-dessous sont présentées les circonstances dans lesquelles le détecteur signale une alarme en fonction du type de détecteur. Quel que soit le type de détecteur, l'ouverture du contact d'autoprotection entraîne la signalisation d'une alarme de sabotage.

AMD-200 / AMD-201

Le détecteur signalera une alarme :

- si l'aimant est éloigné du détecteur (après l'ouverture de la fenêtre ou de la porte),
- si l'entrée NC est ouverte.

AMD-202

Le détecteur signalera une alarme :

- si l'aimant est éloigné du détecteur (après l'ouverture de la fenêtre ou de la porte),
- si l'entrée NC est ouverte,
- si un nombre déterminé d'impulsions est enregistré dans une période déterminée par l'entrée pour volet roulant,
- si l'entrée pour volet roulant est ouverte (alarme de sabotage).

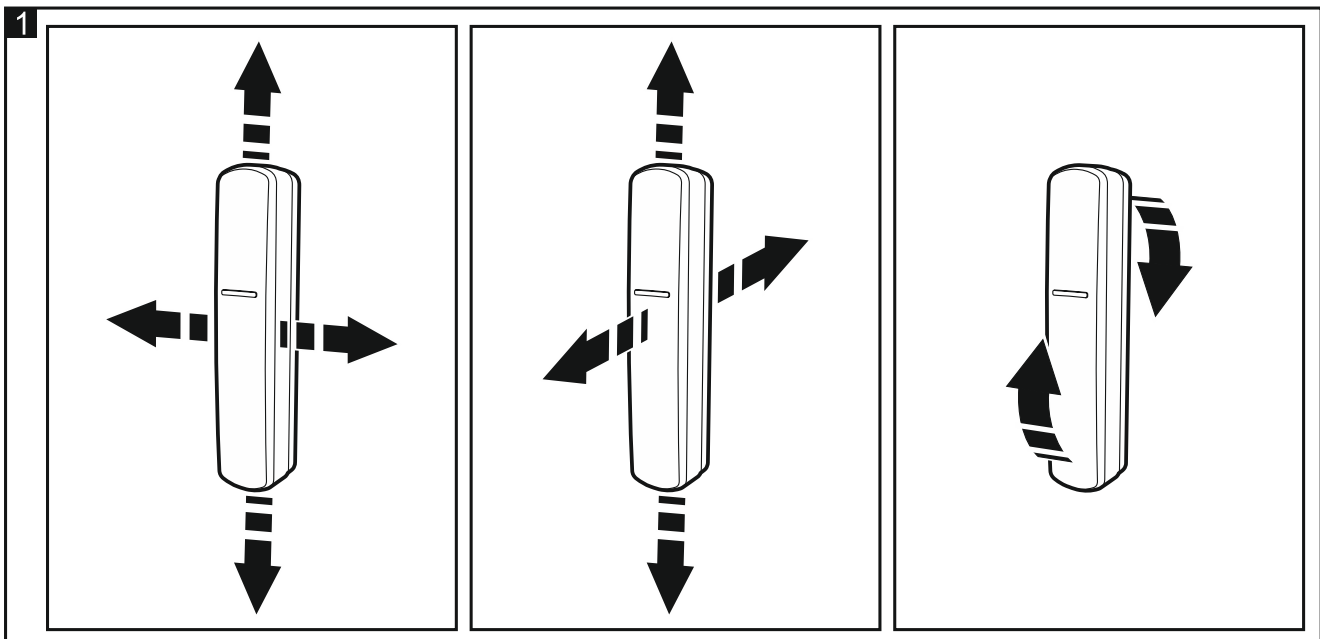
AVD-200

Le détecteur signalera une alarme :

- si le choc causé par un coup est détecté,
- si l'aimant est éloigné du détecteur (après l'ouverture de la fenêtre ou de la porte).

ARD-200

Le détecteur signalera une alarme s'il détecte le changement de sa position. Le détecteur se souvient de la position au moment de passage en mode actif ou de démarrage du test. La figure 1 présente les changements de position détectés par le détecteur.



ATD-200

Le détecteur signale une alarme lorsqu'il enregistre une température supérieure / inférieure au seuil prédéfini. Le détecteur vous permet de programmer deux seuils de température critiques : inférieur (L) et supérieur (H). Le détecteur avertit du seuil dépassé si la température :

- descend en dessous de la valeur programmée pour le seuil **inférieur (L)**,
- dépasse la valeur programmée pour le seuil **supérieur (H)**.

Les informations sur la température actuelle sont envoyées lorsque le détecteur se connecte au contrôleur / à la centrale d'alarme.

AFD-200

Le détecteur signale une alarme environ 5 secondes au moment où le niveau de l'eau atteint la hauteur à laquelle la sonde est installée. Le détecteur signale la fin de l'inondation quelques secondes lorsque le niveau de l'eau descend au-dessous de la hauteur à laquelle la sonde est installée.

Modes de fonctionnement

Actif – l'information sur chaque alarme est immédiatement envoyée.

Passif – seule l'information sur une alarme de sabotage est immédiatement envoyée. Ce mode prolonge la durée de vie de la pile.

Le mode de fonctionnement du détecteur est activé à distance. Si le détecteur est utilisé dans le système d'alarme INTEGRA / VERSA, le mode de fonctionnement peut dépendre de l'état de la partition (partition désarmée – mode passif ; partition armée – mode actif). Pour plus d'informations, reportez-vous à la notice du contrôleur ABAX 2 / ABAX / de la centrale d'alarme INTEGRA 128-WRL.

Mode d'économie d'énergie (ECO)

Si vous souhaitez prolonger la durée de vie de la pile, vous pouvez activer l'option « ECO » dans le détecteur. Lorsque l'option « ECO » est activée, la communication périodique a lieu toutes les 3 minutes. Ainsi, la durée de vie de la pile prolongera quatre fois. L'option est

uniquement disponible dans le système ABAX 2. Le détecteur avec l'option « ECO » activée répond aux exigences de la norme EN50131-2-6 Grade 2.

Mode test

Le mode test facilite le test du détecteur car le voyant LED est activé. Le mode de démarrage et de fin du mode test est décrite dans la notice du contrôleur ABAX 2 / ABAX / de la centrale d'alarme INTEGRA 128-WRL.

Voyant LED

Le voyant LED clignote rapidement pendant environ 10 secondes après l'insertion de la pile pour commencer le processus de sélection du type de détecteur (voir : « Sélectionner le type de détecteur »).

Le voyant LED fonctionne aussi en mode test dans lequel il indique :

- communication périodique – court flash (80 millisecondes),
- alarme – allumé 2 secondes.

Contrôle de l'état de la pile

Lorsque la tension de la batterie est inférieure à 2,75 V, des informations sur les piles faibles sont envoyées pendant chaque transmission.

Carte électronique



Ne retirez pas la carte électronique du boîtier pour éviter d'endommager des composants placés sur la carte.

La figure 2 présente l'intérieur du détecteur après l'ouverture du boîtier.

① bornes :

COM - masse.

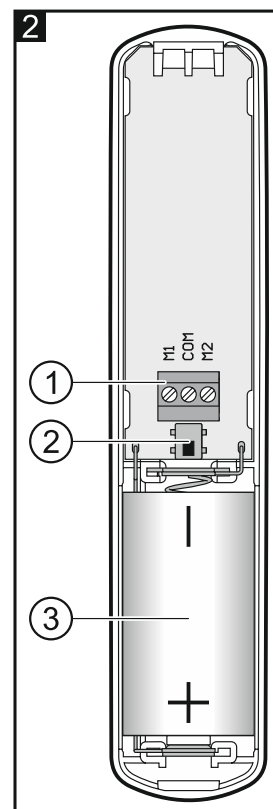
M1 - entrée gérée pour les détecteurs AMD-200, AMD-201, AMD-202 i AFD-200. Elle permet de connecter un détecteur de type NC (AMD-200 / AMD-201 / AMD-202) ou une sonde (AFD-200).

M2 - entrée gérée pour le détecteur AMD-202. Elle permet de connecter le détecteur pour volet roulant.

Pour brancher, utilisez les fils d'une section de 0,5-0,75 mm². Si aucun détecteur ni sonde ne sont connectés, branchez la borne à la masse.

② contact d'autoprotection.

③ pile au lithium CR123A.



3 Installation



Il y a risque d'explosion de la pile en cas d'utilisation de la pile différente que celle recommandée par le fabricant ou en cas de manipulation incorrecte.

Installer et remplacer la pile avec toutes les précautions nécessaires. Le fabricant n'est pas responsable des conséquences d'une installation non conforme de la pile.

Il est interdit de jeter les piles usagées. Vous êtes tenu de vous en débarrasser conformément aux dispositions relatives à la protection de l'environnement en vigueur.

Le détecteur doit être installé dans les locaux fermés. Ne l'installez pas à proximité des installations électriques car cela peut entraîner une influence défavorable sur la portée du signal radio.

Installez le détecteur sur une surface immobile. Dans le cas de détecteurs magnétiques (AMD-200 / AMD-201 / AMD-202 / AVD-200), montez le détecteur sur le cadre de la fenêtre / de la porte (surface immobile) et l'aimant sur la fenêtre / la porte (surface mobile). Il n'est pas recommandé d'installer le détecteur magnétique sur des surfaces ferromagnétiques et / ou à proximité de champs magnétiques et électriques puissants car cela pourrait entraîner un dysfonctionnement de l'appareil.

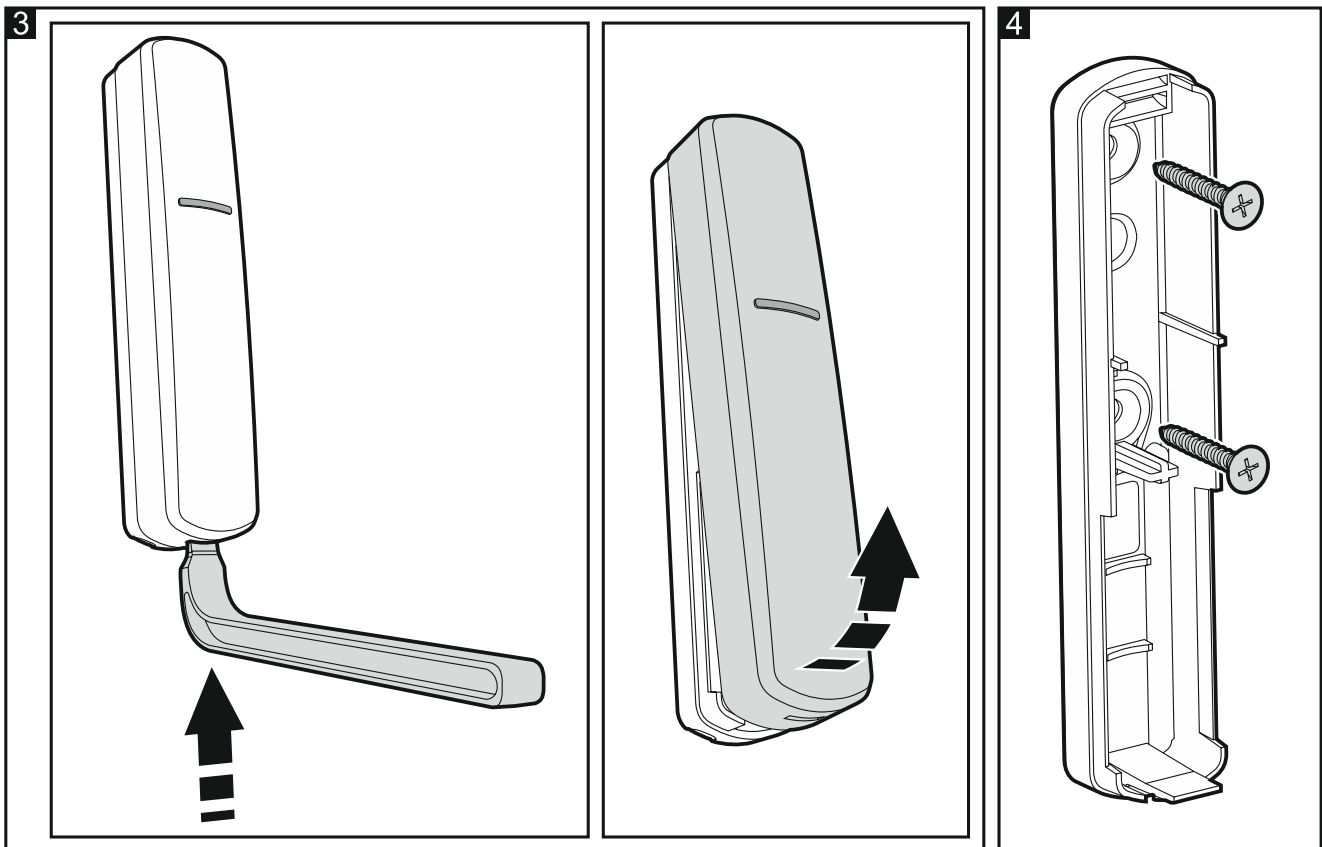


Si le détecteur est installé sur le cadre de la fenêtre, sélectionnez la partie supérieure du cadre à cet effet. Cela réduira la probabilité que le détecteur soit accidentellement inondé, lorsque la fenêtre est partiellement ou complètement ouverte.

Les outils suivants seront utiles pour monter le détecteur :

- tournevis plat 1,8 mm,
- tournevis cruciforme,
- pince de précision,
- perceuse avec un kit de forets.

1. Ouvrez le boîtier (fig. 3). Présenté sur la figure, l'outil servant à ouvrir le boîtier est fourni avec le détecteur.



2. Insérez la pile et sélectionnez le type de détecteur (voir : « Sélectionner le type de détecteur »).

3. Ajoutez le détecteur au système sans fil (voir : notice du contrôleur ABAX 2 / ABAX ou notice installateur de la centrale d'alarme INTEGRA 128-WRL). L'autocollant avec le numéro de série, nécessaire pour l'enregistrement du détecteur dans le système, est placé sur la carte électronique.



Dans le système d'alarme INTEGRA / VERSA, le détecteur est identifié comme dans le système ABAX (voir : tableau 1).

La gestion simultanée du détecteur par le contrôleur ABAX 2 et ABAX / par la centrale d'alarme INTEGRA 128-WRL est impossible.

4. Fermez le boîtier du détecteur.
5. Placez le détecteur au lieu d'installation futur.
6. Vérifiez le niveau du signal reçu par le contrôleur ABAX 2 / ABAX ou la centrale INTEGRA 128-WRL provenant du détecteur. Si le signal est inférieur à 40%, sélectionnez un autre lieu d'installation. Parfois, il suffit de déplacer le dispositif de dix à vingt centimètres pour obtenir une amélioration considérable de la qualité du signal. Vous pouvez aussi tourner le boîtier pour vérifier l'effet du changement de position de l'antenne sur le niveau du signal.



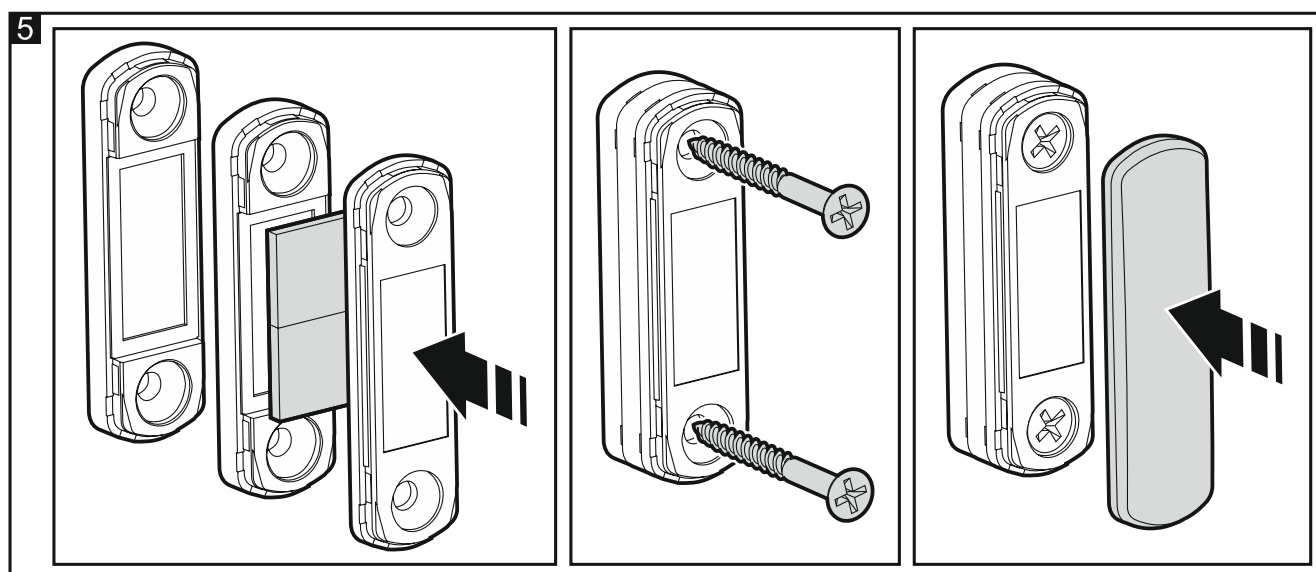
Le testeur ARF-200 permet de vérifier le niveau du signal radio dans le lieu d'installation sans avoir besoin d'y placer le détecteur.

Pour le détecteur de choc (AVD-200), vérifiez aussi sa portée de détection dans le lieu de montage sélectionné.

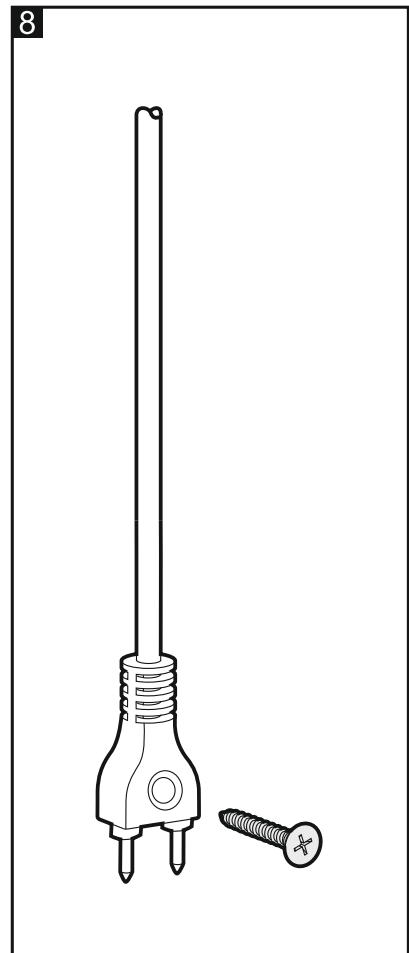
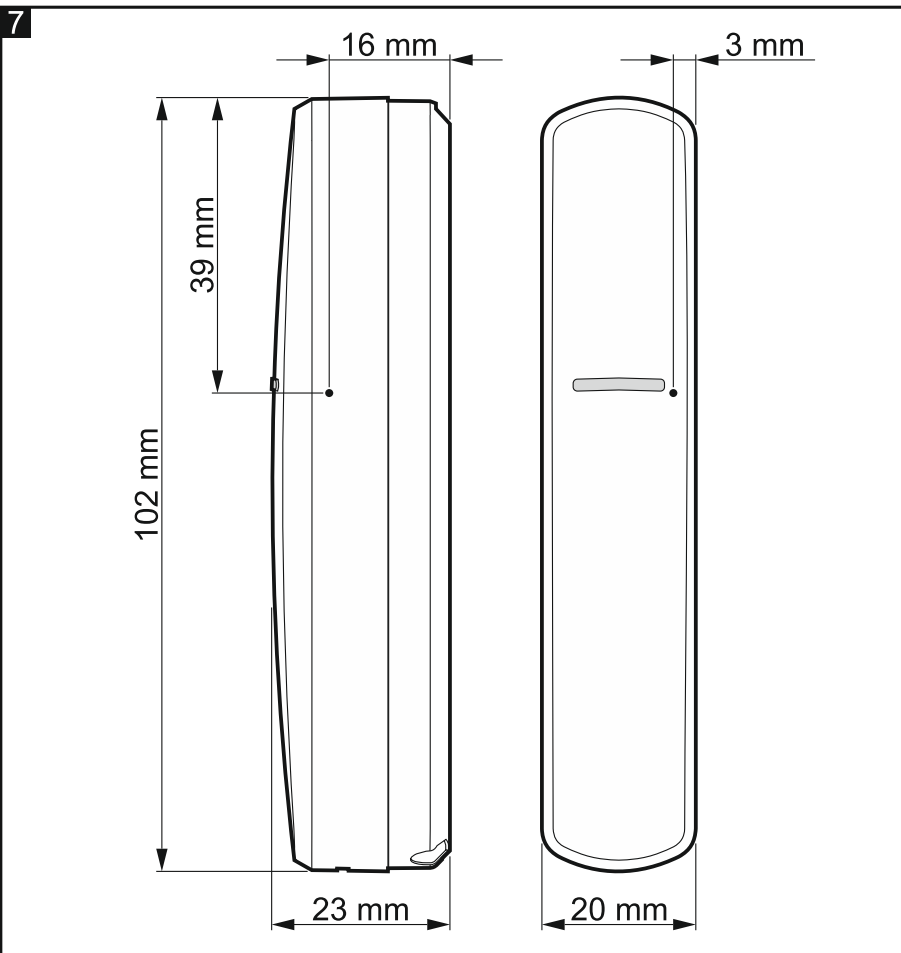
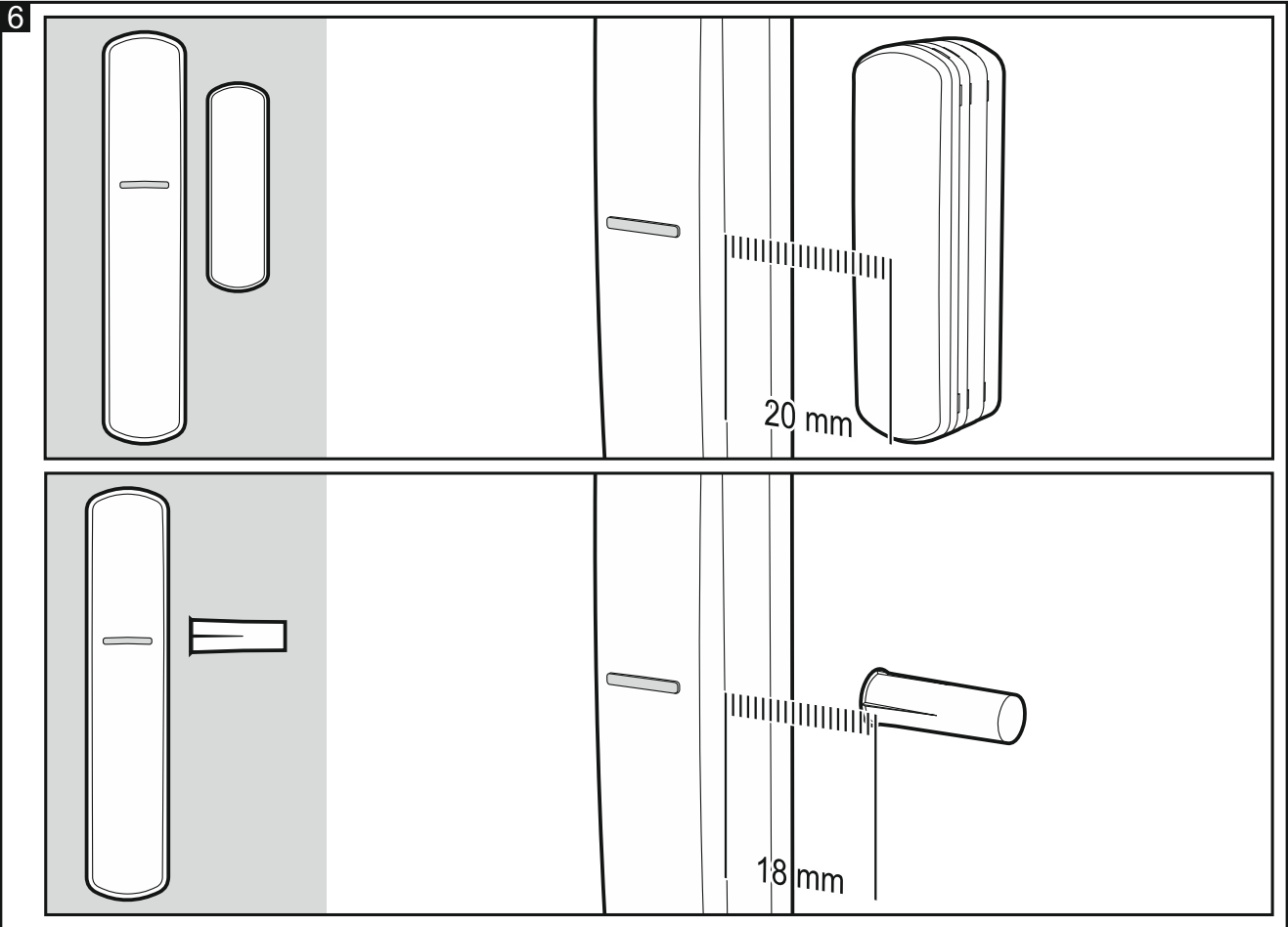
7. Ouvrez le boîtier du détecteur (fig. 3).
8. Si vous voulez brancher des détecteurs ou une sonde d'inondation aux bornes supplémentaires, faites un trou dans l'embase du boîtier, faites passer les fils et les vissez aux bornes.
9. A l'aide des chevilles et des vis, fixez l'embase du boîtier au support (fig. 4). Les chevilles fournies sont destinées à la surface de montage de type béton ou brique. Pour une autre surface (gypse, polystyrène, etc.), utilisez des chevilles bien adaptées.
10. Fermez le boîtier du détecteur.
11. Pour le détecteur magnétique (AMD-200 / AMD-201 / AMD-202 / AVD-200), fixez l'aimant (fig. 5) en tenant compte de la distance maximale admissible du capteur magnétique. La distance indiquée s'applique à l'aimant situé à la hauteur du capteur (fig. 6). La position du capteur dans le boîtier est présentée sur la figure 7.



Pour faire un trou pour l'aimant encastré, utilisez le foret $\varnothing 9$ mm.



12. Configurez les paramètres du détecteur (voir : notice du contrôleur ABAX 2 / ABAX / de la centrale INTEGRA 128-WRL).
13. Activez le mode test (voir : notice du contrôleur ABAX 2 / ABAX / de la centrale INTEGRA 128-WRL).



14. En fonction du type de détecteur et sa configuration, vérifiez que le voyant LED s'allume :

- **AMD-200** :
 - lorsque l'aimant est éloigné (et la fenêtre ou la porte s'ouvre),
 - lorsque le détecteur branché à l'entrée supplémentaire M1 est violé.
- **AMD-201** :
 - lorsque l'aimant est éloigné (et la fenêtre ou la porte s'ouvre),
 - lorsque le détecteur branché à l'entrée supplémentaire M1 est violé.
- **AMD-202** :
 - lorsque l'aimant est éloigné (et la fenêtre ou la porte s'ouvre),
 - lorsque le détecteur branché à l'entrée supplémentaire M1 est violé,
 - lorsque les volets roulants surveillés par le détecteur avec entrée pour volet roulant sont levés / baissés.
- **AVD-200** :
 - lorsque l'aimant est éloigné (et la fenêtre ou la porte s'ouvre),
 - après un coup fort de la surface protégée par le détecteur.



La portée dans les spécifications techniques (jusqu'à 3 m) est indiquée à titre indicatif. La portée réelle de détection du détecteur doit être déterminée selon les tests effectués après la fixation du détecteur à la surface.

- **ARD-200** – après le déplacement du détecteur.
- **AFD-200** – lorsque la sonde s'immerge dans l'eau.

15. Pour le détecteur d'inondation, après avoir effectué un test, fixez la sonde FPX-1 de la manière présentée sur la fig. 8.

3.1 Sélectionner le type de détecteur

1. Insérez la pile dans le détecteur. Le voyant LED du détecteur commence à clignoter rapidement.
2. Dans les 10 secondes qui suivent l'insertion de la pile, frappez 3 fois le boîtier du détecteur. Le voyant LED informera du type de détecteur sélectionné – voir : tableau 2.

Nombre de clignotements du voyant LED	Type de détecteur
1	Détecteur magnétique (AMD-200)
2	Détecteur magnétique deux canaux (AMD-201)
3	Détecteur magnétique avec entrée pour volet roulant (AMD-202)
4	Détecteur de choc et magnétique (AVD-200)
5	Détecteur de déplacement (ARD-200)
6	Détecteur de température (ATD-200)
7	Détecteur d'inondation (AFD-200)

Tableau 2.



Si vous ne souhaitez pas modifier le type de détecteur, attendez 10 secondes. S'il n'y a aucun coup pendant 10 secondes, la procédure de sélection du type de détecteur terminera. Le voyant LED informera encore une fois du type de détecteur sauvegardé dans la mémoire du détecteur.

3. Frappez 1 fois le boîtier pour sélectionner le type suivant de détecteur selon le tableau 2. Le type suivant le détecteur d'inondation (7 clignotements) est le détecteur magnétique (1 clignotement).
4. Attendez que le voyant LED clignote une fois et informe quel type est sélectionné. Vous ne pouvez sélectionner le type suivant que lorsque le voyant LED cesse de clignoter.
5. Répétez les opérations 3 et 4 jusqu'à ce que vous sélectionniez le type de détecteur souhaité.
6. Attendez env. 10 secondes. Ensuite, le voyant LED informera du type sauvegardé dans la mémoire du détecteur.



Ne fermez pas le boîtier du détecteur avant d'enregistrer le type dans la mémoire du détecteur. Sinon, cela peut être interprété comme un autre coup du boîtier ce qui changera le type sélectionné.

4 Spécifications techniques

Bande de fréquence de fonctionnement	868,0 MHz ÷ 868,6 MHz
Portée de communication radio (en espace ouvert)	
ABAX 2	
ACU-220	jusqu'à 2000 m
ACU-280	jusqu'à 1200 m
ABAX.....	jusqu'à 500 m
Pile.....	CR123A 3 V
Durée de vie de la pile	jusqu'à 2 ans
Sensibilité de l'entrée NC.....	240 ms
Plage de mesure de température.....	-10°C...+55°C
Précision de mesure de température	±1°C
Consommation de courant en mode veille	20 µA
Consommation max. de courant	7 mA
Normes respectées.....	EN 50130-4, EN 50130-5, EN 50131-1, EN 50131-2-6, EN 50131-5-3
Niveau de protection selon EN50131-2-6	Grade 2
Classe environnementale selon EN50130-5	II
Températures de fonctionnement	-10°C...+55°C
Humidité maximale	93±3%
Dimensions du boîtier du détecteur.....	20 x 102 x 23 mm
Dimensions du boîtier de l'aimant pour montage en surface	15 x 52 x 6 mm
Dimensions de l'entretoise pour l'aimant monté en surface	15 x 52 x 6 mm
Dimensions du boîtier de l'aimant pour montage encastré.....	ø10 x 28 mm
Masse	59 g

Détecteur magnétique

Fente (max.) :

aimant en surface.....	20 mm
aimant encastré.....	18 mm

Détecteur de choc

Portée de détection (en fonction du type de surface).....jusqu'à 3 m



La portée est indiquée à titre indicatif. La portée de détection du détecteur doit être déterminée selon les tests effectués après la fixation du détecteur à la surface.