



SIRENE INTERIEURE SANS FIL ASP-205

asp205_fr 04/07

La sirène intérieure sans fil ASP-205 est destinée à fonctionner dans le cadre d'un système bidirectionnel sans fil ABAX. La sirène est desservie par un contrôleur ACU-100 en version du logiciel 1.05 ou postérieure.

La source de lumière de la sirène est constituée de deux ensembles de voyants LED. Un signal sonore est généré par un transducteur piézoélectrique. La sirène permet de programmer 2 modes différents de signalisation pour 2 types d'alarmes (p.ex. alarme d'effraction et alarme incendie) ou bien de déclencher indépendamment une signalisation optique et acoustique. La sirène se situe à la 2^e place de la liste des matériels sans fil gérés par le contrôleur ACU-100. Elle est alimentée par une pile au lithium CR123A d'une tension de 3V, qui assure son fonctionnement durant environ 2 ans (en supposant 9 minutes au maximum de signalisation par mois).

Le boîtier est réalisé en polycarbonate armé PC LEXAN, c'est pourquoi il se caractérise par une grande résistance mécanique. La construction de la sirène garantit un niveau élevé de protection anti-sabotage (contre ouverture et détachement d'une surface).

1. Montage



Avant d'installer définitivement une sirène, il convient de vérifier le niveau du signal reçu par le contrôleur ACU-100 depuis la sirène et, si nécessaire, changer d'emplacement de montage de façon à trouver l'emplacement optimal du point de vue de la communication.

La pile doit être installée dans la sirène juste avant de l'enregistrer dans le contrôleur. Une sirène non enregistrée ou dépourvue de communication avec le contrôleur consomme plus d'énergie ce qui réduit la durée de vie de la pile.

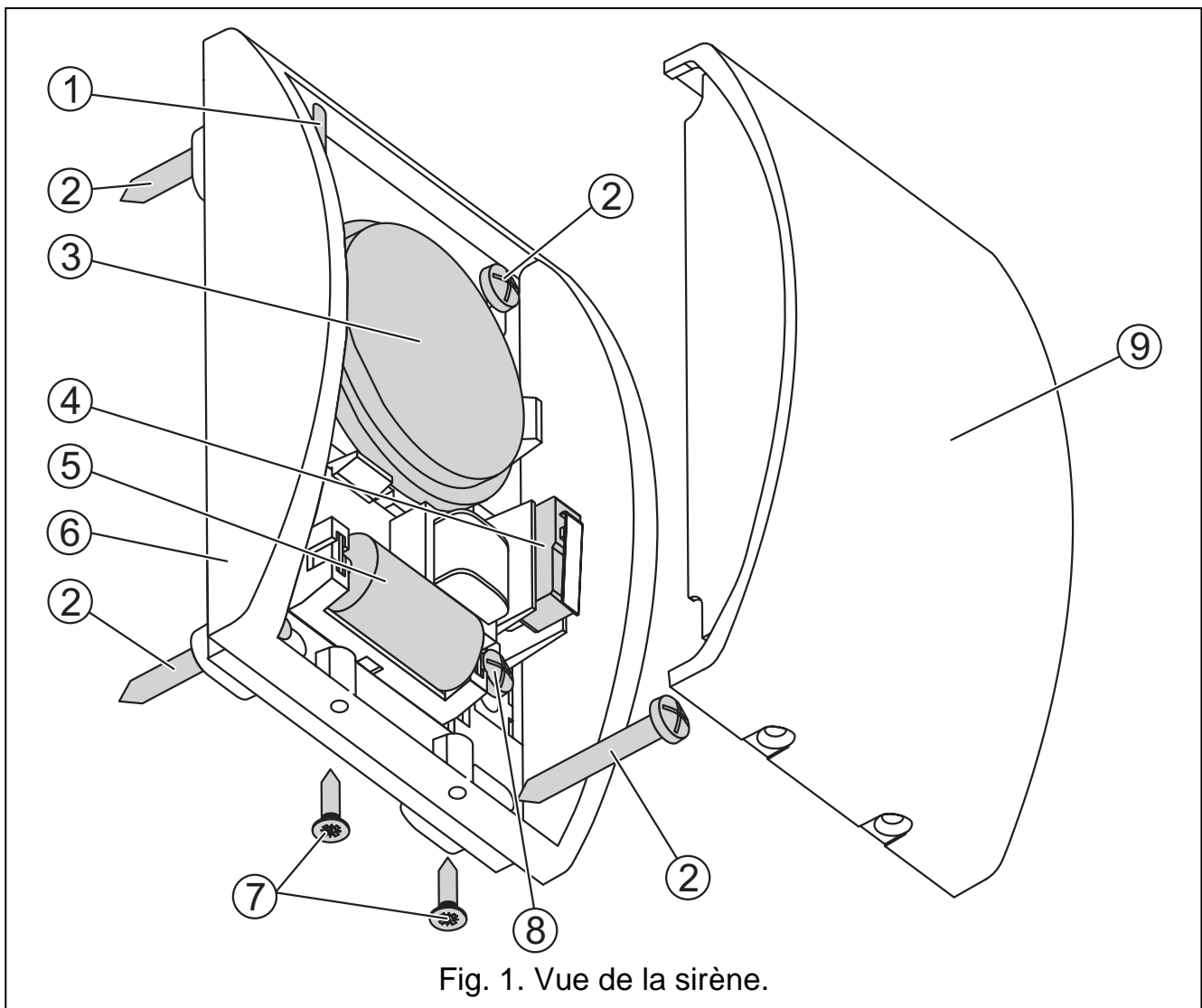
La sirène ASP-205 peut être utilisée uniquement à l'intérieur des locaux surveillés.

Afin d'installer une sirène intérieure sans fil ASP-205 dans le système ABAX, il est nécessaire de:

1. Dévisser deux vis de blocage du couvercle de la sirène et ouvrir le boîtier.
2. Installer la pile et raccorder la sirène au système sans fil (voir le manuel d'utilisation du contrôleur ACU-100). L'étiquette avec le numéro de série composé de 7 chiffres à donner lors de l'enregistrement de la sirène dans le système, se trouve sur le transducteur piézoélectrique.
3. Choisir le lieu où la sirène ASP-205 sera installée. La sirène devra être montée sur un support plat et si possible à une hauteur. Ceci permettra de minimaliser un risque de sabotage et en même temps d'obtenir une meilleure portée de communication radio ainsi que d'éviter un volage accidentel de la sirène par des personnes se déplaçant dans le bâtiment. Il est recommandé de garder une petite distance entre le bord supérieur de la sirène et le plancher ou un autre élément

situé au-dessus de la sirène. Le manque d'une telle distance rendra impossible la pose et la dépose du couvercle.

4. Vérifier le niveau du signal qui arrive au contrôleur depuis la sirène. En cas de besoin, choisir un autre emplacement pour le montage.
5. Après avoir trouvé l'emplacement garantissant le niveau optimal du signal, fixer à l'aide des vis la paroi arrière du boîtier à la surface, en faisant attention à l'élément de sabotage.
6. Poser le couvercle de la sirène et le bloquer à l'aide des vis.
7. Configurer la sirène conformément aux exigences concernées. Les informations relatives à la configuration de la sirène ASP-205 sont présentées dans le manuel d'utilisation du contrôleur ACU-100.




Légende pour la figure 1:

- 1 – antenne
- 2 – vis de fixation de la sirène à la surface
- 3 – transducteur piézoélectrique
- 4 – contact d'autoprotection
- 5 – pile

- 6 – embase du boîtier où sont montés les ensembles de voyants LED
 7 – vis de blocage du couvercle du boîtier
 8 – vis de fixation de l'élément de sabotage du boîtier à la surface
 9 – couvercle du boîtier

2. Caractéristiques techniques

Bande de fréquences de fonctionnement.....	868,0 MHz ÷ 868,6 MHz
Portée	jusqu'à 150 m (en champ libre)
Alimentation	pile au lithium CR123A 3 V
Durée de vie d'une pile alimentant la sirène.....	environ 2 ans
Températures de fonctionnement.....	0°C...+55 °C
Dimensions du boîtier	87 x 134 x 37 mm
Masse	180 g

DÉCLARATION DE CONFORMITÉ		CE1471
Produit: ASP-205 – Sirène intérieure du système ABAX	Fabricant: SATEL spółka z o.o. ul. Schuberta 79 80-172 Gdańsk, POLSKA tél. (+48 58) 320-94-00 fax. (+48 58) 320-94-01	
Description du produit: Sirène intérieure autonome sans fil destinée à fonctionner en association avec un contrôleur du système sans fil ABAX, fonctionne en bande de fréquences 868,0 MHz-868,6 MHz, et elle est alimentée par une pile au lithium 3V. Le dispositif pourra être utilisé dans les systèmes de signalisation d'effraction et d'agression.		
Le produit est conforme aux Directives de l'Union Européenne: R&TTE 1999/5/EC		
Le produit satisfait aux exigences des normes harmonisées: R&TTE: ETSI EN 300 220-1: v.1.3.1; ETSI EN 300 220-3: v.1.1.1 EMC: ETSI EN 301 489-1 V1.6.1; ETSI EN 301 489-3 V1.4.1 Sécurité: EN60950		
Organisme notifié participant à l'évaluation de la conformité: N° d'identification: 1471		
Gdańsk, Poland 2007-01-11	Chef du Service de Recherches: Michał Konarski 	
Pour télécharger la version actuelle de la déclaration de conformité EC et des certificats, veuillez vous référer au site www.satel.pl		

SATEL sp. z o.o.
ul. Schuberta 79
80-172 Gdańsk
POLOGNE
tel. + 48 58 320 94 00
info@satel.pl
www.satel.pl