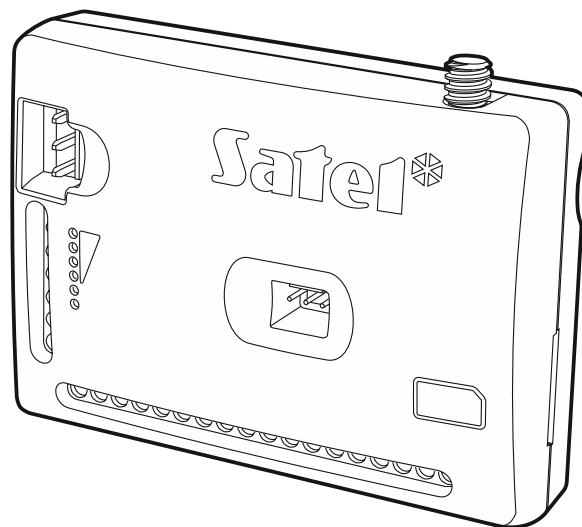




# GPRS-A LTE

Módulo universal de monitoreo



## Guía rápida de instalación

El manual completo está disponible en [www.satel.eu](http://www.satel.eu)

Versión de firmware 1.03

gprs-a\_lte\_sii\_es 10/19

SATEL sp. z o.o. • ul. Budowlanych 66 • 80-298 Gdańsk • POLSKA  
tel. +48 58 320 94 00

[www.satel.eu](http://www.satel.eu)

## PRECAUCIONES

El módulo lo deben instalar los especialistas cualificados.

Antes de proceder a la programación, por favor, familiarízate cuidadosamente con este manual a fin de evitar errores que puedan ocasionar daños o un mal funcionamiento de los equipos.

Todas las conexiones eléctricas deben realizarse con la alimentación desconectada.

¡Cualquier cambio, modificación o reparación no autorizada por el fabricante supondrá la anulación de la garantía!

La placa de características del dispositivo está localizada en la base de la caja.

En el dispositivo se ha empleado el sistema operativo FreeRTOS ([www.freertos.org](http://www.freertos.org)).

La empresa SATEL tiene como objetivo mejorar continuamente la calidad de sus productos, por tanto, las especificaciones técnicas de los productos, el firmware, el software y las aplicaciones, pueden sufrir modificaciones. Para obtener información actualizada acerca de las modificaciones introducidas, por favor, visita nuestra página web:  
<http://www.satel.eu>

**Por la presente, SATEL sp. z o.o. declara que el tipo de equipo radioeléctrico GPRS-A LTE es conforme con la Directiva 2014/53/UE. El texto completo de la declaración UE de conformidad está disponible en la dirección Internet siguiente: [www.satel.eu/ce](http://www.satel.eu/ce)**

En el manual pueden aparecer los siguientes símbolos:



- nota;



- advertencia.

Este manual de instrucciones describe la manera de instalación del módulo GPRS-A LTE. Para obtener más información referente al módulo, incluyendo la relativa a su configuración y control, consulta el manual de instrucciones completo accesible en la página [www.satel.eu](http://www.satel.eu).

## 1. Instalación del módulo GPRS-A LTE

---



Todas las conexiones eléctricas deben realizarse con la alimentación desconectada.

No se recomienda activar la alimentación del dispositivo si la antena no está conectada.

La instalación a la cual debe conectarse el módulo, dispondrá de:

- disyuntor bipolar con separación mínima de contactos de 3 mm
- protección contra cortocircuitos por medio del fusible de fusión lenta de 16 A.

El módulo GPRS-A LTE debe instalarse en espacios cerrados con humedad del aire normal. Eligiendo el lugar de montaje, acuérdate de que los muros gruesos, tabiques de metal, etc. reducen la cobertura de la señal de radio. No se recomienda su montaje cerca de las instalaciones eléctricas ya que pueden provocar un mal funcionamiento del dispositivo.



*Si el módulo debe cumplir con los requisitos de la norma EN50131 para el Grado 2, se montará en una caja adicional que permita el cumplimiento de los requisitos de la norma referentes al sabotaje (p.ej. en la caja OPU-3 u OPU-4 de la oferta de SATEL).*

### 1.1 Preinstalación del cableado

---

En el lugar de montaje del módulo hay que instalar los cables por medio de los cuales el módulo podrá conectarse con otros dispositivos. El cableado no debe instalarse en la proximidad de los cables de instalación eléctrica de baja tensión, y en particular, de los cables de alimentación de alta tensión (por ejemplo, del motor eléctrico).

Se recomienda el empleo del cable rígido no apantallado.

### 1.2 Montaje del módulo

---

La base de la caja del módulo permite su fijación en la superficie, por ejemplo, por medio de abrazaderas o ganchos simples.

#### Descripción de los terminales

<b>+12V</b>	entrada de alimentación (12 V DC $\pm$ 15%),
<b>COM</b>	masa,
<b>RING, TIP</b>	terminales para conectar el comunicador telefónico de la central de alarma,
<b>S1...S3</b>	bus 1-Wire (al bus se pueden conectar los sensores digitales de temperatura 1-Wire): <b>S1:</b> masa, <b>S2:</b> datos, <b>S3:</b> alimentación,
<b>I1...I8</b>	entradas que pueden programarse como digitales (tipo NC o NA) o analógicas,
<b>O1...O2</b>	salidas de tipo OC (en estado activo deben ponerse a tierra),

**O3...O4** salidas de relé de tipo NA (normalmente abiertas),  
**AC** entrada para el control de presencia de la corriente alterna.

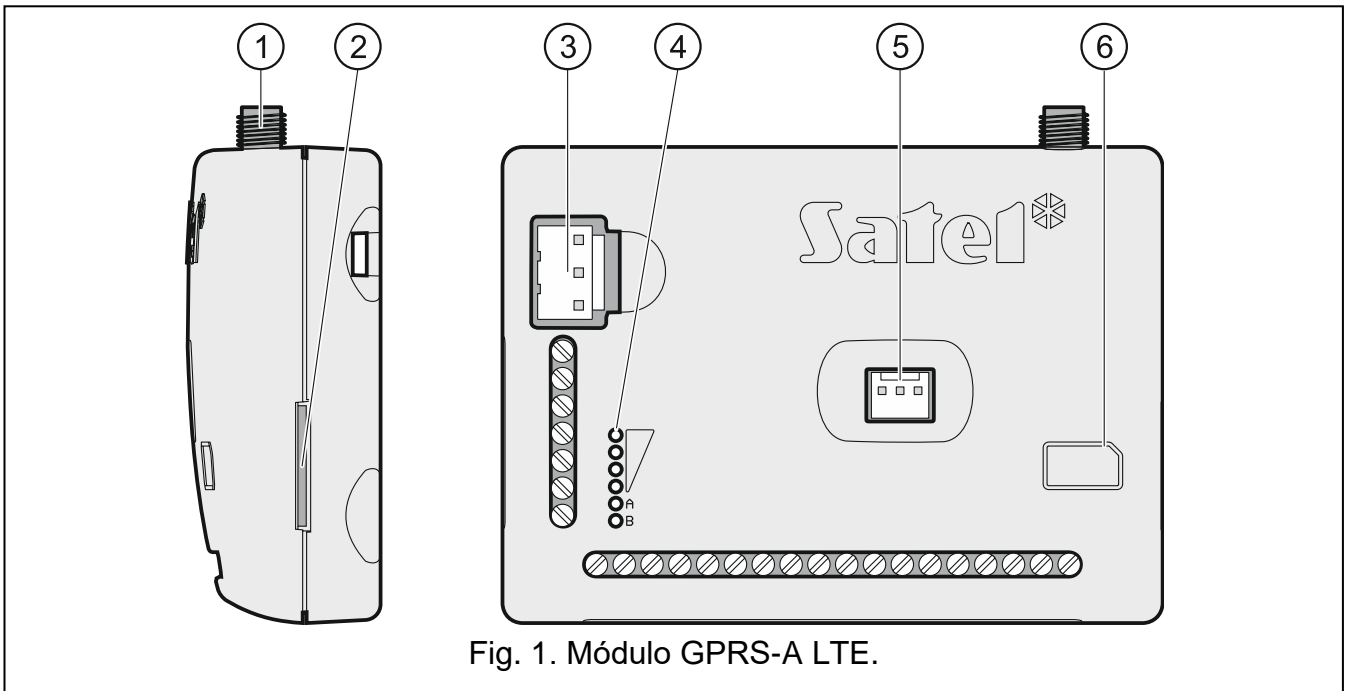


Fig. 1. Módulo GPRS-A LTE.

- ① conector de antena (la antena va con el módulo).
- ② ranura para la tarjeta SIM.
- i** *No se recomienda que la tarjeta SIM se monte en la ranura sin haber programado en el módulo su código PIN (si es que la tarjeta requiere la introducción del PIN).*
- ③ conector APS que permite conectar la fuente de alimentación de SATEL (p.ej. APS-612).
- ④ diodos LED que indican el estado del módulo.
- ⑤ puerto RS-232 (TTL).
- ⑥ Información sobre el montaje de la tarjeta SIM.

### 1.2.1 Antena

El módulo GPRS-A LTE se vende junto con la antena. La antena puede sustituirse por la antena montada en la caja o por la antena montada a una distancia desde la caja. En dicho caso es necesario emplear el adaptador IPX-SMA.

Es recomendable optar por la antena montada a una distancia desde la caja si en el lugar de montaje hay muros gruesos, tabiques de metal, etc. que reducen la cobertura de la señal de radio.

La antena no debe ir paralelamente a los cables de la instalación eléctrica de baja tensión puesto que pueden reducir la eficacia de la antena.

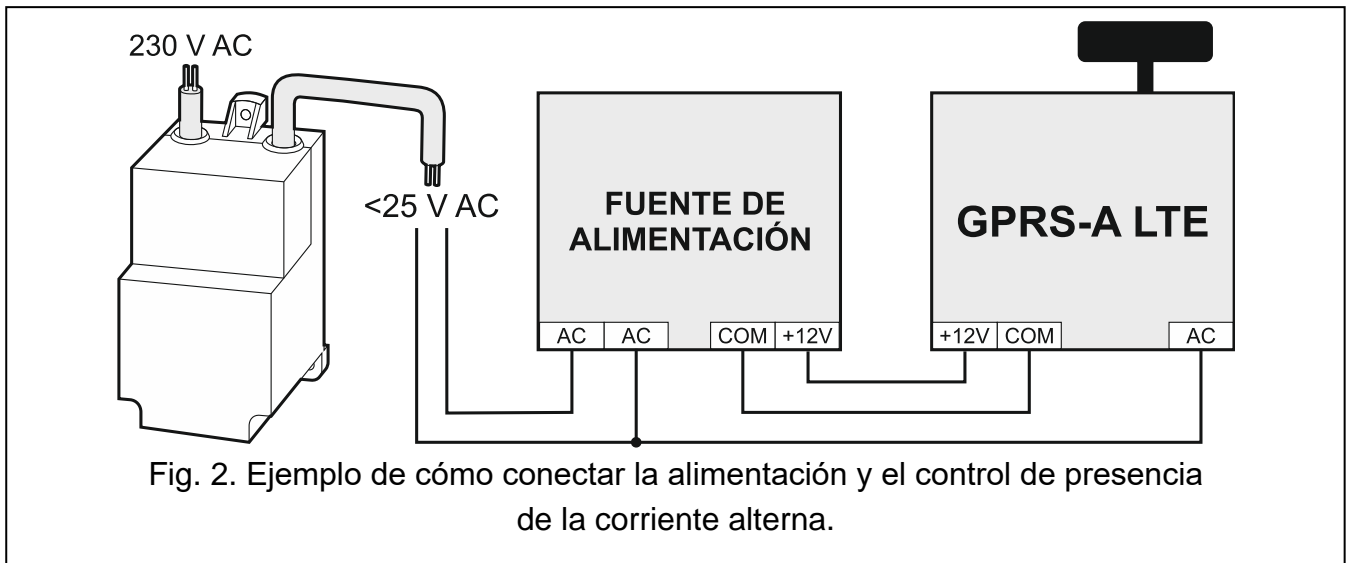
## 1.3 Conexión de la central de alarma

Conecta el comunicador telefónico de la central de alarma a los terminales TIP y RING.

## 1.4 Conexión de los dispositivos a entradas y salidas

1. Conecta los dispositivos cuyo funcionamiento lo debe monitorizar el módulo a los terminales de las entradas.

- Si el módulo debe controlar la presencia de la corriente alterna suministrada al dispositivo de alimentación del módulo, conecta el cable del devanado secundario del transformador que alimenta dicho dispositivo (ver: fig. 2) al terminal de la entrada AC.
- Conecta los dispositivos los cuales el módulo debe controlar a los terminales de las salidas.

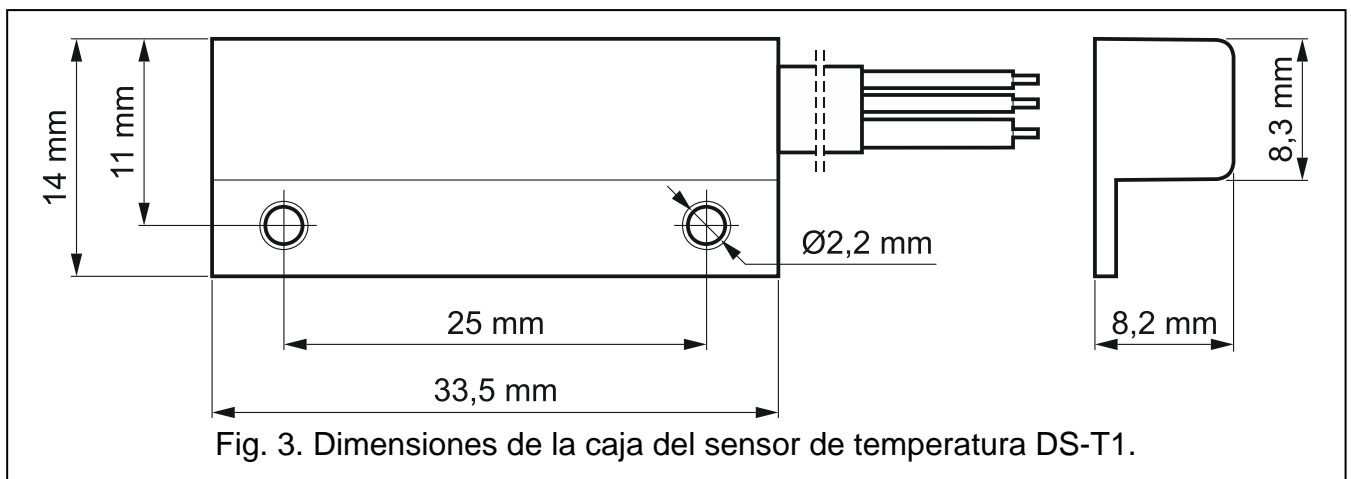


### 1.5 Conexión de los sensores digitales de temperatura (1-Wire)

Es posible conectar al bus 1-Wire hasta 8 sensores digitales de temperatura. La longitud de los cables no debe exceder los 30 metros. En caso de conectar al bus más de un sensor, es recomendable el uso del módulo con regletas (MZ-2 o MZ-3).

La empresa SATEL ofrece los detectores de temperatura resistentes al agua **DS-T1** y **DS-T2**. Los detectores **DS-T1** permiten la medición de temperatura en el rango de  $-35^{\circ}\text{C}$  a  $60^{\circ}\text{C}$  y los detectores **DS-T2**, de  $-40^{\circ}\text{C}$  a  $110^{\circ}\text{C}$ . Pueden montarse en los interiores o en el exterior. Los detectores **DS-T1** están destinados para el montaje superficial. Pueden pegarse a la superficie o atornillarse por medio de los tornillos de fijación. Los detectores **DS-T2** están destinados para el montaje empotrado (el diámetro del detector es de 6 mm). Los cables del detector DS-T1 / DS-T2 deben conectarse a los terminales del bus de la siguiente forma:

- cable negro: terminal S1 (masa),
- cable verde: terminal S2 (datos),
- cable blanco: terminal S3 (alimentación).



## 1.6 Conexión de alimentación y activación del módulo

El módulo puede alimentarse a través de la central de alarma, por medio del módulo de expansión con la fuente de alimentación, o bien, desde la fuente de alimentación con limitación de corriente hasta 3 A. La empresa SATEL ofrece las fuentes de alimentación (p.ej. APS-612) que pueden conectarse al conector APS en la placa electrónica.



*Se requiere que la corriente de salida de la fuente de alimentación tenga al menos 500 mA.*

1. Dependiendo de la forma seleccionada de alimentar el módulo, conecta la fuente de alimentación al conector APS o conectas los cables de alimentación a los terminales +12V y COM (usar cables elásticos de 0,5-0,75 mm<sup>2</sup> de sección o cables rígidos de 1-2,5 mm<sup>2</sup> de sección).



**Está prohibido conectar la alimentación al conector APS y a los terminales al mismo tiempo.**

2. Activa la alimentación del módulo. El módulo se activará.

## 1.7 Conexión del ordenador al módulo

Conecta el puerto RS-232 (TTL) del módulo al puerto USB del ordenador. Para realizar la conexión usa el convertidor USB-RS de la oferta de SATEL. Al conectar el ordenador puedes:

- configurar el módulo por medio del programa GX Soft. Puedes descargar el programa GX Soft de la página [www.satel.pl](http://www.satel.pl). Puedes instalarlo en los ordenadores con el sistema operativo WINDOWS VISTA/7/8/10. Para más información consulta el apartado «Configuración» (p.13).
- actualizar el firmware del módulo.

## 1.8 Montaje de la tarjeta SIM

1. Si la tarjeta SIM lo requiere, por medio del programa GX Soft programa el código PIN.
2. Desconecta la alimentación del módulo.
3. Introduce la tarjeta SIM en la ranura según las indicaciones en la caja.
4. Activa la alimentación del módulo. El teléfono puede tardar unos cuantos minutos en obtener el acceso a la red celular.



*Con el fin de enviar los datos a través de la red celular se recomienda hacer uso de las tarjetas SIM con el plan de tarifas correspondientes a la comunicación en la tecnología M2M (machine-to-machine).*

*Si el código PIN ha sido incorrectamente programado el módulo notificará una avería. El hecho de programar el código PIN correcto cancelará la avería.*

*Tres intentos de reiniciar el módulo con el código PIN incorrectamente programado bloquearán la tarjeta SIM. Para desbloquearla hay que meterla en un teléfono móvil e introducir el código PUK.*

## 2. Datos técnicos

Número de entradas .....	8
Número de salidas	
tipo OC .....	2
relé de tipo NA.....	2
Tensión de alimentación .....	12 V DC ±15%

---

Consumo de la corriente en modo de espera .....	60 mA
Consumo máximo de la corriente .....	400 mA
Tensión máxima admisible en la entrada AC.....	25 V AC
Salidas O1...O2 (tipo OC) .....	50 mA / 12 V DC
Salidas O3...O4 (relé, tipo NA).....	1000 mA / 30 V DC
Clase medioambiental .....	II
Rango de temperaturas de trabajo .....	-10...+55°C
Humedad máxima.....	93±3%
Dimensiones de la caja.....	83 x 65 x 23 mm
Peso .....	112 g