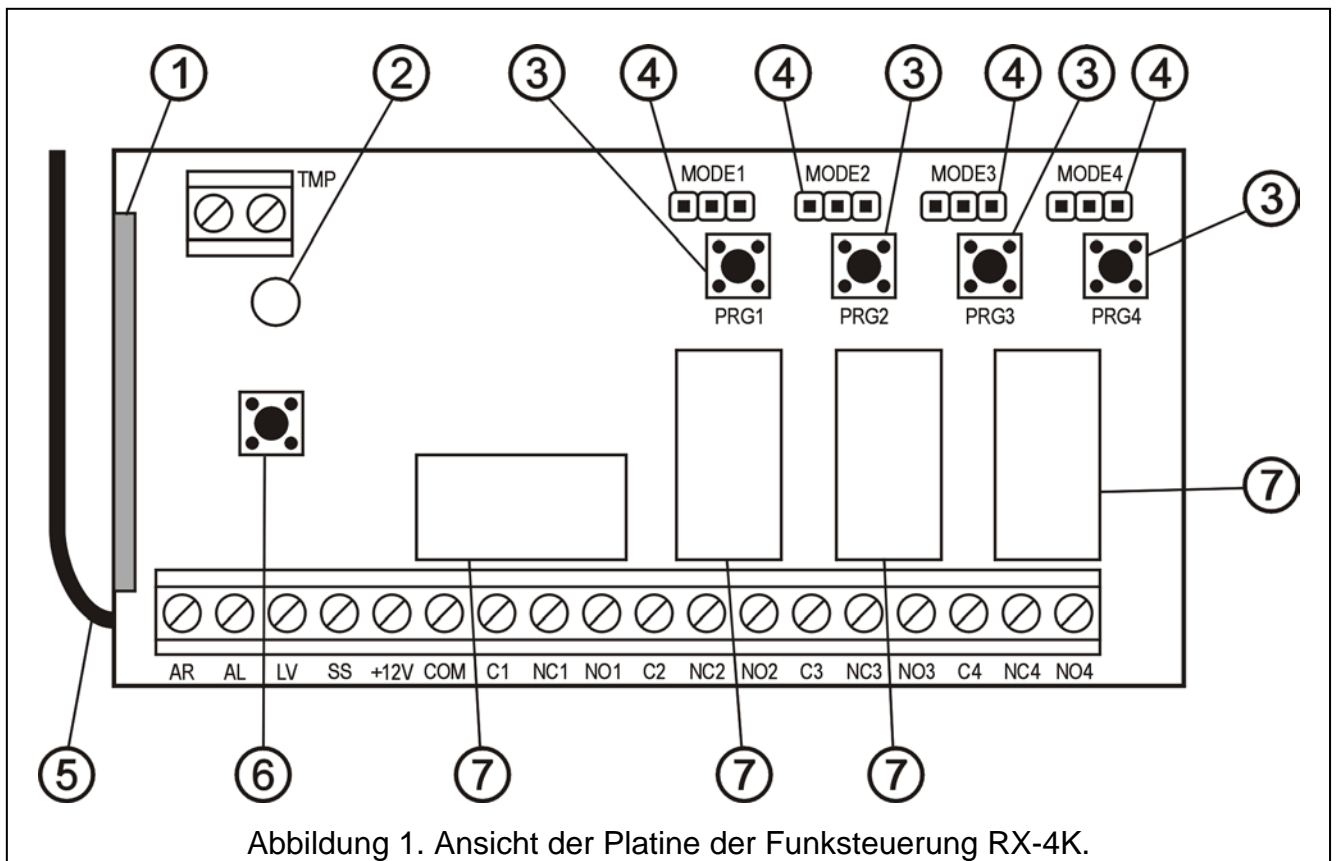


Die Funksteuerung RX-2K/RX-4K ermöglicht die Steuerung von Elektroanlagen mit Hilfe von Funksendern (Handsendern). Das Gerät kann mit maximal 340 Handsendern zusammenarbeiten und **bedient ausschließlich die 433 MHz Handsender von SATEL**.

Die Zusammenarbeit mit dem Alarmsystem wird durch Eingänge unterstützt, die Informationen über den Systemzustand übermitteln, so dass mit deren Hilfe die Scharf- / Unscharfschaltung und Löschung des Alarms signalisiert werden können.

In der Funksteuerung wurden Bauelemente von Microchip Technology Inc. eingesetzt, die in der Übertragung zwischen dem Sender und dem Empfänger einen dynamisch wechselnden Code in der KEELOQ® Technologie verwenden, so dass sowohl die höchste Nutzungssicherheit als auch Unempfindlichkeit gegen zufällige Steuerungssignale von anderen Anlagen gesichert ist.

1. Beschreibung der Platine



Erklärungen zur Abbildung:

- 1 – Empfänger;
- 2 – Diode LED;
- 3 – Programmierknöpfe (PRG1 – Kanal 1; PRG2 – Kanal 2; PRG3 – Kanal 3; PRG4 – Kanal 4);
- 4 – Pins zum Programmieren des Betriebsmodus der Relais (MODE1 – Kanal 1; MODE2 – Kanal 2; MODE3 – Kanal 3; MODE4 – Kanal 4);
- 5 – Antenne;
- 6 – Deckelkontakt;
- 7 – Relais (in Funksteuerung RX-2K nur 2 Relais).

Klemmen:

- AR** – Eingang des Signals, das über den Systemzustand informiert (scharf / unscharf);
 - AL** – Eingang des Alarmsignals;
 - LV** – Ausgang zur Signalisierung der entladenen Batterie des Handsenders (OC); er wird eingeschaltet, wenn die Funksteuerung eine niedrige Batteriespannung im Handsender festgestellt hat, und bleibt so lange aktiv, bis der Sender mit neuer Batterie betätigt wird (der Ausgang kann z.B. zur Meldung einer Störung im Alarmsystem verwendet werden);
 - SS** – Ausgang zur Steuerung des Signalgebers (OC);
 - +12V** – Eingang der Speisespannung (Gleichspannung 9 V bis 16 V);
 - COM** – Masse;
 - Cn** – gemeinsame Relaisklemme;
 - NCn** – Öffnerkontakt des Relais;
 - NO_n** – Schließerkontakt des Relais;
 - TMP** – Klemmen des Deckelkontakts.
- } n – Nummer des Relais (des Kanals)

Die zweifarbige **Diode LED** dient als Betriebsanzeige des Moduls und hilft bei der Parametrierung der Funksteuerung:

- LED leuchtet grün – normaler Betriebsmodus;
- LED leuchtet rot – es wird ein Signal vom Handsender im normalen Betriebsmodus empfangen;
- LED blinkt grün – Warten auf erste Betätigung der Taste im Handsender im Verlauf der Speicherung eines neuen Handsenders;
- LED blinkt rot:
 - Warten auf zweite Betätigung der Taste im Handsender während der Speicherung eines neuen Handsenders;
 - Batterie des Handsenders ist leer (nach dem Drücken der Taste im Handsender im normalen Betriebsmodus);
 - Löschen des Speichers der Funksteuerung;
- LED blinkt abwechselnd rot und grün – Programmieren der Schaltzeit des Relais für den monostabilen Betrieb;
- LED blinkt nach folgender Sequenz: rot, grün, erloschen – die Parametrierung über einen Rechner wurde gestartet.

Die Programmier Tasten PRG1 bis PRG4 ermöglichen:

- das Programmieren (Speichern) der Handsender in der Funksteuerung;
- das Programmieren der monostabilen Schaltzeit des Relais des jeweiligen Kanals.

Mit der **Taste PRG1** kann der Speicher der Funksteuerung gelöscht werden.

2. Montage

Auf der Platine der Funksteuerung befinden sich elektronische Bauelemente, die gegenüber elektrostatischen Entladungen empfindlich sind. Vor der Montage muss sichergestellt werden, dass die Platine elektrostatisch nicht aufgeladen ist, und während der Montage sollte die Berührung der Bauelemente vermieden werden.

Die Funksteuerung RX-2K/RX-4K wird in einem Kunststoffgehäuse montiert. Beim Schließen des Gehäuses ist darauf zu achten, dass die Programmier taste durch die Kabel nicht eingedrückt wird.

Es wird empfohlen, in den Handsendern die vom Hersteller bezeichneten Batterien zu verwenden. Der Zustand der Batterien muss regelmäßig kontrolliert werden

(z.B. Beobachtung der Diode LED auf der Platine des Empfängers beim Drücken der Sendertaste). Verbrauchte Batterien müssen durch neue ersetzt werden.

Achtung:

- Verbrauchte Batterien dürfen nicht herausgeworfen werden, sondern sind entsprechend den geltenden Umweltschutzrichtlinien zu entsorgen.
- Es ist nicht zulässig, in die Konstruktion einzugreifen oder selbständige Reparaturen vorzunehmen. Das gilt insbesondere für den Austausch von Baugruppen und einzelnen Elementen.

3. Parametrierung

Die Funksteuerung RX-2K/RX-4K kann mit den Programmier Tasten oder mit Hilfe eines Rechners mit der DLOAD10 Software parametrier werden. **Die DLOAD10 Software finden Sie auf der Webseite www.satel.pl.** Es bietet mehr fortgeschrittene Bedienfunktionen der Funksteuerung, ermöglicht die Bearbeitung der Handsender-Liste anhand von einmaligen (nicht wiederholbaren) Fabriknummern, eine individuelle Löschung der zuvor gespeicherten Handsender und die Vergabe von Benutzernamen für die einzelnen Handsender.

3.1 Starten der Kommunikation mit der DLOAD10 Software

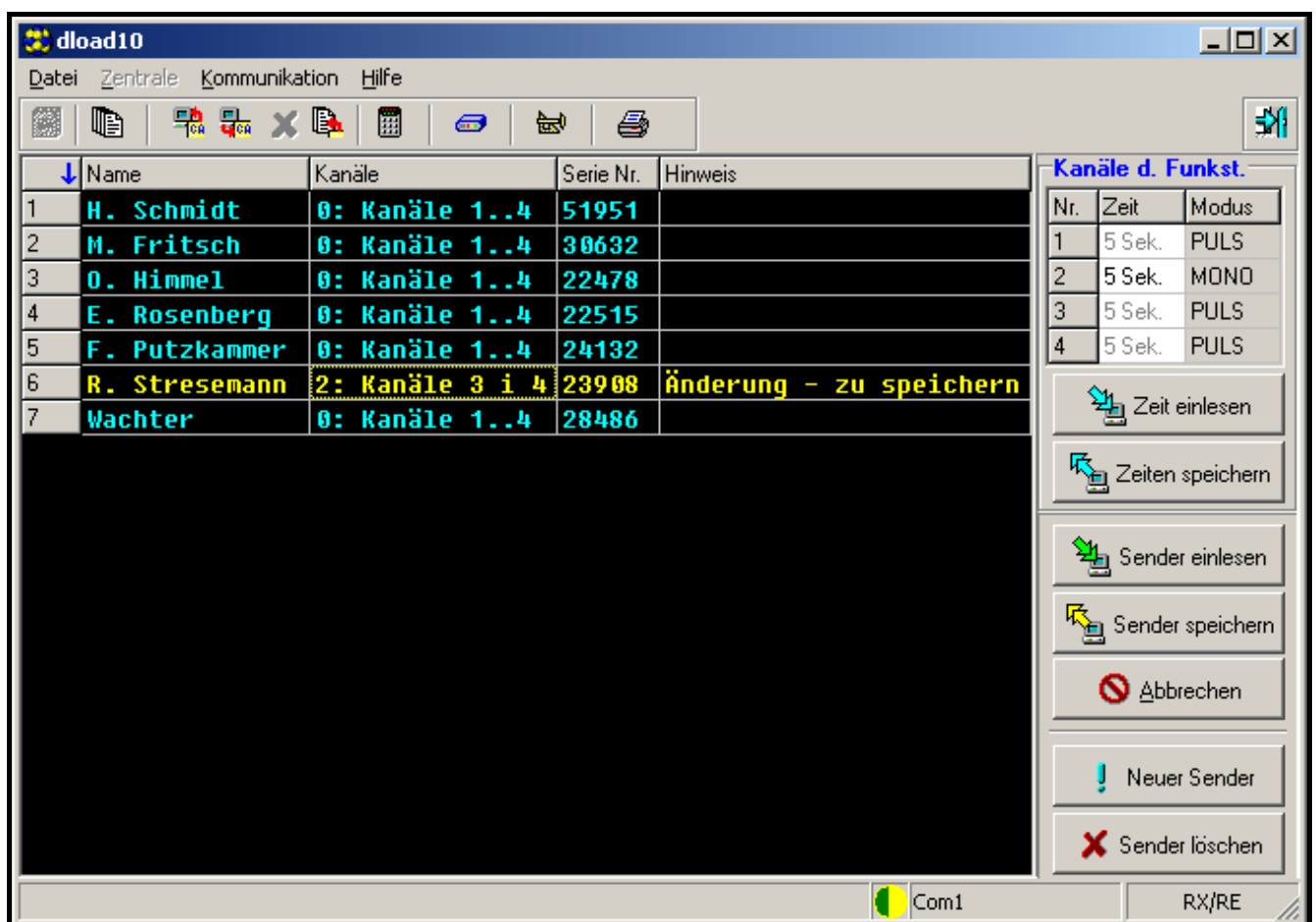


Abbildung 2. Fenster für die Bedienung der Funksteuerungen in der DLOAD10 Software.

Die Kommunikation zwischen der Funksteuerung und der DLOAD10 Software wird wie folgt gestartet:

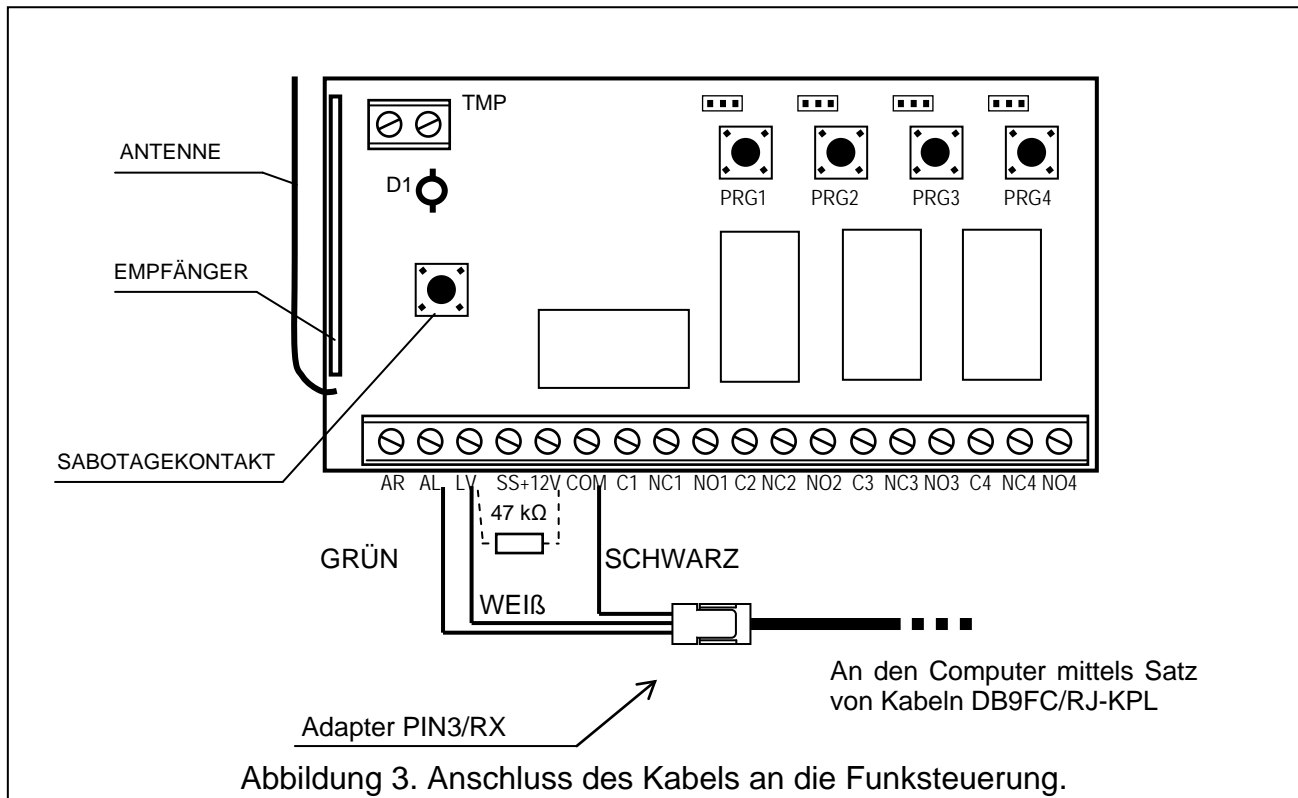
1. Funksteuerung mit dem Rechner mit Hilfe eines DB9FC/RJ Kabels verbinden (siehe: Abbildung 3).

Weil die Funksteuerung keine separate Buchse der RS-Schnittstelle hat, wurden zur Datenübertragung die Klemmen der Anschlusschiene verwendet, deren Bestimmung geändert wurde.

Im Programmierungsmodus werden an die Klemmen der Funksteuerung folgende Signale gesendet:

- AL** – **Rx** der Funksteuerung
- LV** – **Tx** der Funksteuerung
- COM** – **Masse** (gemeinsame Klemme)

Im Satz mit dem Kabel wurde der Adapter geliefert, der mit dem Stecker 3-pin zu verbinden ist. An die Funksteuerung sind drei Leitungen des Adapters gemäß der Abbildung 3 anzuschließen.



Achtung:

- Bei fehlender Kommunikation mit dem Computer verbinden Sie die Klemmen LV und +12 V über den Widerstand 47 kΩ.
 - Bevor Sie die Leitungen des Adapters (grün und weiß) anschließen, schalten Sie von den Klemmen AL und LV andere eventuelle Leitungen ab.
2. Im Rechner das Programm DLOAD10 starten (der Zugriff auf das Programm ist mit einem Passwort geschützt, das werkseitig als **1234** programmiert ist, und kann in eine beliebige Abfolge von 16 Zeichen geändert werden – das Passwort kann sich aus Ziffern 0 bis 9 und Buchstaben A bis F zusammensetzen.).
 3. Im Menü „Kommunikation“ den Menüpunkt „Konfiguration“ abrufen und den Port des Rechners wählen, an den die Funksteuerung angeschlossen wurde.
 4. In der Funksteuerung den Modus Parametrierung über Computer wie folgt aktivieren:
 - die Programmier Taste PRG2 (RX-2K) oder PRG4 (RX-4K) so lange gedrückt halten, bis die Diode die Leuchtfarbe auf rot ändert;
 - die Taste PRG2 (RX-2K) oder PRG4 (RX-4K) für kurze Zeit loslassen, danach wieder betätigen und so lange gedrückt halten, bis die Diode nach folgender Sequenz blinkt: rot, grün, erloschen.

Achtung: Wird innerhalb einer Minute keine Kommunikation mit dem Programm DLOAD10 aufgebaut, kehrt die Funksteuerung zum normalen Betriebsmodus zurück.

5. Im Programm DLOAD10 im Menü „Datei“ den Menüpunkt „Neu“ wählen, und anschließend „RX-2K/RX-4K/RE-4K“. Es erscheint ein Fenster zur Bedienung der Funksteuerungen (Abbildung 2). Nach Anklicken des Buttons „Sender einlesen“ erscheint eine Liste mit den bereits in der Funksteuerung gespeicherten Handsendern.

3.2 Hinzufügung der Handsender

Die Funksteuerung bietet zahlreiche Konfigurationsmöglichkeiten der Handsender. Man kann z.B. die Steuerung aller oder nur einiger ausgewählter Kanäle zugänglich machen.

3.2.1 Hinzufügung von Handsendern mit den Programmier Tasten

Die Anzahl der Kanäle, die durch den Handsender gesteuert werden können, ist abhängig von der Nummer der Taste, die zur Speicherung des Handsenders in der Funksteuerung benutzt wurde. Wird z.B. der Handsender mit Hilfe der Taste **PRG2** gespeichert, dann kann er die Kanäle: **2** (RX-2K) oder: **2, 3** und **4** (RX-4K) steuern. Der Kanal 1 bleibt für ihn unzugänglich. Die aktiven Tasten des Senders sind in diesem Fall: 1 (RX-2K) oder 1, 2 und 3 (RX-4K), die anderen Tasten werden inaktiv. Die nachstehende Tabelle zeigt Kanäle, die durch den Sender gesteuert werden können, je nach dem, welche Programmier taste zur Speicherung des Senders verwendet wurde.

			Vom Sender gesteuerte Kanäle	Tasten-Nr. im Sender			
				1	2	3	4
Benutzte Programmier tast	RX-4K	PRG1	1...4	1	2	3	4
		PRG2	2...4	2	3	4	
		PRG3	3...4	3	4		
		PRG4	4	4			
	RX-2K	PRG1	1...2	1	2		
		PRG1	2	2			

Tabelle 1. Die im Handsender zugänglichen Kanäle (leeres Feld bedeutet, dass die Taste inaktiv ist).

Die Handsender werden in der Funksteuerung in folgenden Schritten gespeichert:

1. Die gewählte Programmier taste drücken – die LED blinkt grün.
2. Beliebige Handsendertaste drücken – die LED blinkt rot.
3. Die Handsendertaste noch mal drücken – die LED leuchtet jetzt mit grünem Dauerlicht. Der Sender wurde gespeichert.

Achtung: Falls der Speicher schon voll ist bzw. ein falscher Sender verwendet wurde (Sender eines anderen Herstellers), dann kehrt die Funksteuerung nach erster Betätigung der Sendertaste zum normalen Zustand zurück.

3.2.2 Hinzufügung von Handsendern mit dem Programm DLOAD10

Um einen Handsender in der Funksteuerung mit Hilfe des Programms DLOAD10 zu speichern, muss man folgende Schritte ausführen:

1. Den Button „Neuer Sender“ drücken. Es erscheint ein Fenster für die Hinzufügung neuer Sender.
2. Der Anweisung, die jetzt im Fenster erscheint, Folge leisten und beliebige Taste des Handsenders drücken.
3. Der nächsten Anweisung entsprechend, die Taste des Senders noch einmal drücken.

4. Anzahl der Kanäle wählen, zu deren Steuerung der Handsender Zugang haben soll (vgl. Tabelle 1).
5. Bei Bedarf Namen für den Handsender eingeben.



Abbildung 4. Fenster für die Hinzufügung neuer Handsender im Programm DLOAD10.

6. Button „Nächst“ drücken, um einen weiteren Sender hinzuzufügen, oder Button „Ende“, um das Fenster zu schließen. Die neuen Handsender werden auf der Liste der bedienten Sender den Vermerk haben: „Neu zu speichern“.
7. Button „Sender speichern“ drücken, um die eingeführten Änderungen zu speichern. Falls die Änderungen nicht gespeichert werden, wird die Funksteuerung die neuen Sender nicht bedienen.

Mit dem Programm DLOAD10 ist die Änderung der Anzahl der vom Handsender gesteuerten Kanäle und die Bearbeitung der Sendernamen jederzeit möglich.

3.3 Löschung der Handsender

Nur mit dem Programm DLOAD10 können die Handsender einzeln gelöscht werden. Mit den Programmier Tasten kann man nur den gesamten Speicherinhalt der Funksteuerung, also auch die gespeicherten Handsender, löschen.

3.3.1 Löschen des Speichers

Um den Speicher der Funksteuerung zu löschen, muss man wie folgt vorgehen:

1. Programmier Taste PRG1 so lange gedrückt halten, bis die Diode die Leuchtfarbe auf rot ändert (ca. 3 Sekunden).
2. Die Taste PRG1 für kurze Zeit loslassen, danach wieder betätigen und so lange gedrückt halten, bis die Diode anfängt rot zu blinken (ca. 3 Sekunden), was den Löschvorgang signalisiert.

Wenn die Diode erneut mit grünem Dauerlicht leuchtet, ist die Funksteuerung bereit, neue Sender zu programmieren.

3.3.2 Löschen der Handsender mit dem Programm DLOAD10

Um den Handsender aus dem Speicher zu entfernen, muss man folgende Schritte ausführen:

1. Auf der Liste der Handsender denjenigen anklicken, der gelöscht werden soll.
2. Button „Sender löschen“ drücken und die Wahl im Fenster, das daraufhin erscheint, bestätigen.
3. Button „Sender speichern“ drücken, um die eingeführten Änderungen zu speichern. Falls die Änderungen nicht gespeichert werden, wird die Funksteuerung die Sender, die entfernt werden sollten, weiterhin bedienen.

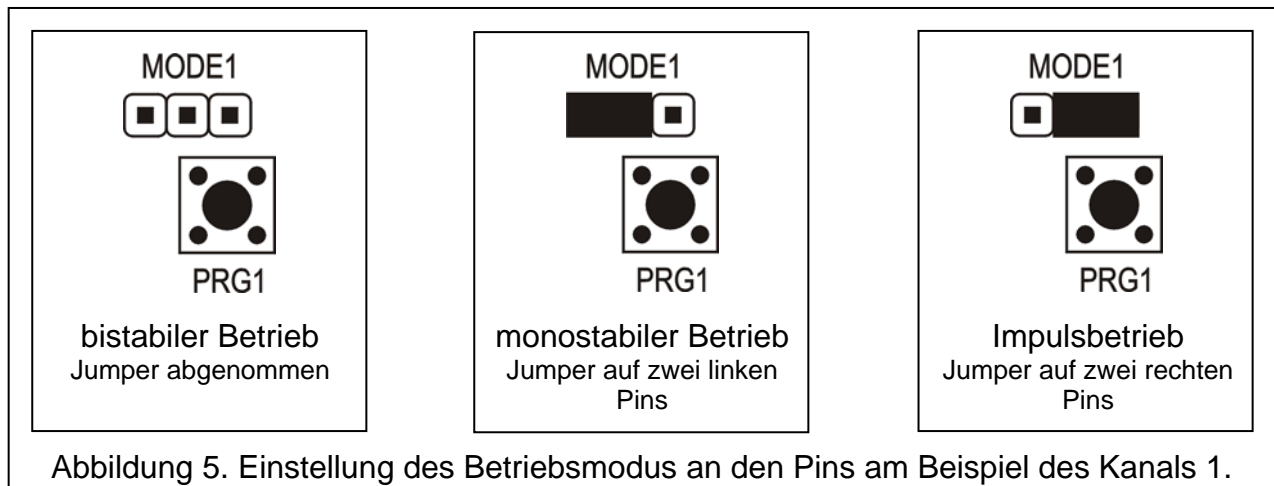
3.4 Einstellen der Betriebsart der Relais

Das Relais kann in einem von drei Betriebsmodi arbeiten, je nach Position der Steckbrücke (Jumper) auf den Pins.

Bistabiler Betrieb (siehe Abbildung. 5) – bei jedem Drücken der Sendertaste wechselt das Relais in den Gegenzustand.

Monostabiler Betrieb (siehe Abbildung. 5) – das Relais wird für die programmierte Zeit aktiviert.

Impulsbetrieb (siehe Abbildung. 5) – das Relais wird für die Dauer der Betätigung einer Sendertaste aktiviert. Nach Drücken der Taste 30 Sek. lang hört der Handsender auf zu übermitteln, was die Batterie vor Entladung schützt.



3.4.1 Parametrierung der Schaltzeit für den monostabilen Betrieb

Die Schaltzeit im monostabilen Betrieb ist werkseitig auf 5 Sekunden programmiert. Dieser Wert kann durch den Benutzer im Bereich von **1 bis ca. 250 Sekunden** neu eingestellt werden.

Die neue monostabile Schaltzeit für den gewählten Kanal (Relais) wird mit den Programmier Tasten wie folgt parametriert:

1. Programmier Taste des gewählten Kanals zweimal drücken – die Diode LED erlischt.
2. Eine der aktiven Tasten des Handsenders drücken (siehe: HINZUFÜGUNG DER HANDSENDER) – die LED blinkt abwechselnd grün und rot.
3. Die zu programmierende Zeit messen und anschließend noch einmal die Sendertaste drücken – die Diode LED leuchtet permanent mit grünem Licht.

Im Programm DLOAD10 wird die Schaltzeit für den monostabilen Betrieb geändert, indem man für den gewählten Kanal einen neuen Wert an der Tastatur eingibt. Die Speicherung der eingeführten Änderungen erfolgt mit dem Button „Zeiten speichern“.

4. Zusammenarbeit mit dem Alarmsystem

Mit den Tasten des Handsenders kann man das Alarmsystem scharf / unscharf schalten und Alarm löschen. Zu diesem Zweck müssen die Klemmen der Relais, die gesteuert werden sollen, an entsprechend programmierte Eingänge der Alarmzentrale angeschlossen werden.

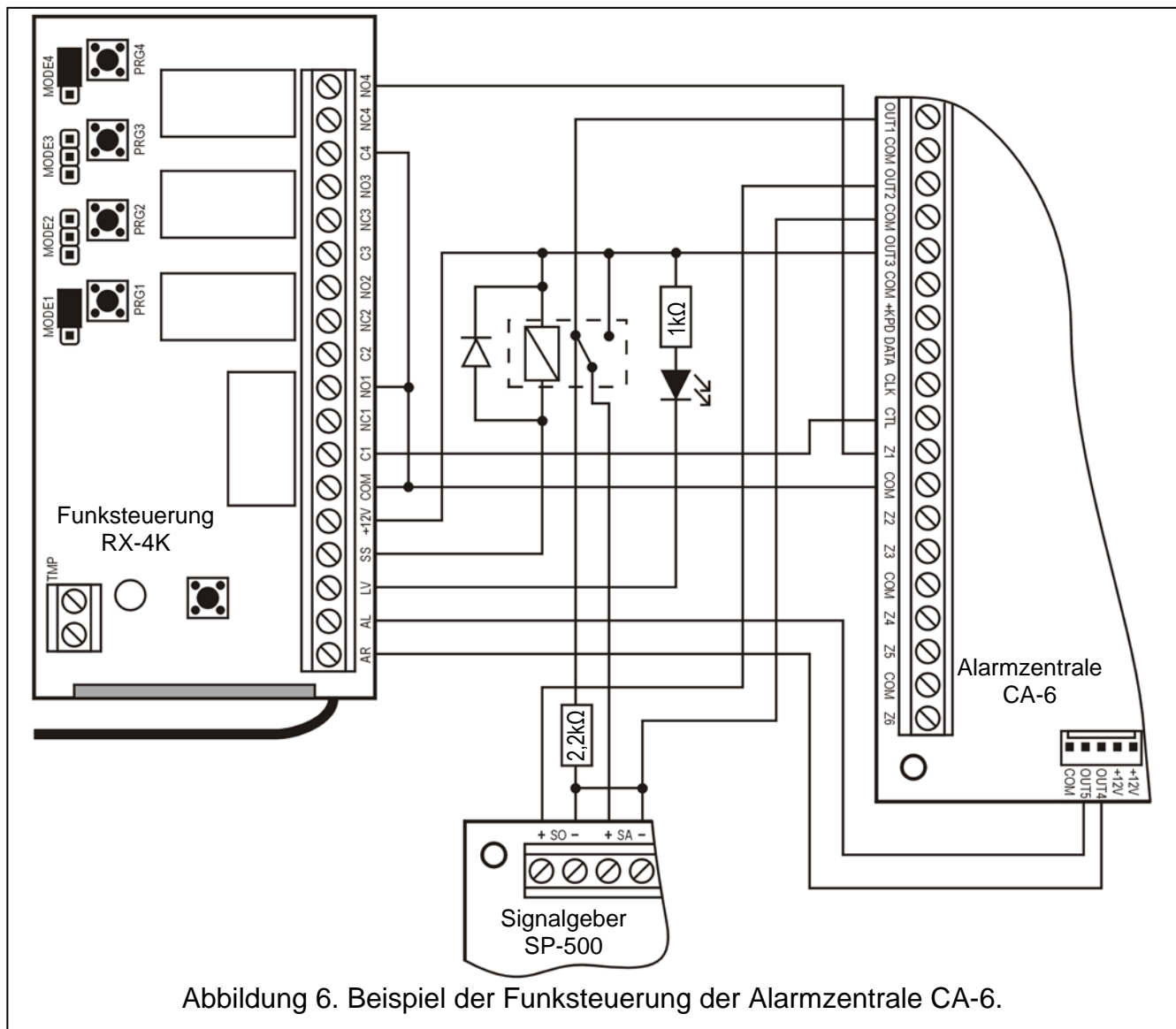
Der Ausgang SS kann die mit dem Handsender vorgenommene Scharfschaltung / Unscharfschaltung / Unscharfschaltung und Alarmlöschung signalisieren. Um eine solche Signalisierung auszulösen, muss man an die Eingänge AR und AL entsprechend programmierte Ausgänge der Alarmzentrale anschließen (an den Eingang AR einen Ausgang, der über den Scharfschaltzustand informiert, und an den Eingang AL einen

Ausgang, der Alarm bis zum Löschen signalisiert). Die Eingänge AR und AL werden 4 Sekunden lang ab Gebrauch des Handsenders überwacht. Sollte sich in dieser Zeit der Zustand der überwachten Eingänge ändern, wird durch den Ausgang SS die entsprechende Signalisierung ausgelöst. Die Signalisierung wird durch Kurzschließen des Ausgangs SS mit der Masse für die Dauer des Impulses (0,16 Sekunden) realisiert. Das Ereignis kann anhand der Anzahl der Impulse identifiziert werden:

- 1 Impuls – Scharfschaltung;
- 2 Impulse – Unscharfschaltung;
- 4 Impulse – Unscharfschaltung und Alarmlöschung.

Der Ausgang SS kann z.B. zur Steuerung eines Signalgebers verwendet werden. Die zulässige Belastung des Ausgangs beträgt 500 mA.

Im oben dargestellten Beispiel steuert Kanal 1 (Relais 1) den Schaltzustand der Zentrale, und Kanal 4 (Relais 4) löst einen stillen Überfallalarm (PANIC) aus. Die Relais arbeiten im Impulsbetrieb (entsprechende Position der Steckbrücken auf den Pins MODE1 und MODE4) und übertragen 0 V (Masse) auf die Eingänge CTL und Z1 der Alarmzentrale. Der Handsender muss in der Funksteuerung mit der Taste PRG1 gespeichert werden. Um das System scharf bzw. unscharf zu schalten, muss die Taste 1 des Senders eine Zeitlang gedrückt gehalten werden. Der Überfallalarm wird mit der Taste Nr. 4 ausgelöst. Um einer unbeabsichtigten Alarmauslösung vorzubeugen, sollte man in der Zentrale die Empfindlichkeit des Eingangs Z1 entsprechend programmieren (zum Beispiel 3 Sekunden).



Der Ausgang SS steuert ein Relais, welches nach Ansteuerung eine Spannung von +12V an den Eingang +SA des Signalgebers legt, und auf diese Weise ein akustisches Signal erzeugt. Im Augenblick der Umschaltung bleibt der Ausgang OUT1 der Zentrale über den Widerstand 2,2 k Ω an die Masse im Signalgeber angeschlossen, wodurch das Vorhandensein der Belastung am Ausgang OUT1 und die Kontrolle der Verkabelung während der Signalisierung der Scharf- und Unscharfschaltungen gewährleistet sind. Der Widerstand sollte im Gehäuse des Signalgebers installiert sein.


In der Abbildung sieht man auch, wie sich auf einfache Weise die Anzeige der entladenen Senderbatterie realisieren lässt (Diode LED ist an den Eingang LV angeschlossen).

In der Zentrale CA-6 muss Folgendes parametriert werden:

- OUT1 - Alarm über eine definierte Zeit (+12 V, wenn Ausgang aktiv);
- OUT2 - Alarm bis zum Löschen (+12 V, wenn Ausgang aktiv);
- OUT3 - Stromversorgungsausgang (+12 V);
- OUT4 - Anzeige des Scharfschaltzustandes (OC-Ausgang – +12 V für aktiven Zustand programmieren)
- OUT5 - Alarm bis zum Löschen (OC-Ausgang; +12 V für aktiven Zustand programmieren);
- CTL - Scharf- / Unscharfschalten eines oder beider Bereiche (FS 125);
- Z1 - 24H stille Linie (bei Betätigung der Taste 4 des Senders wird ein Code an die Leitstelle gesendet);

5. Technische Daten

Reichweite im freien Gelände	bis zu 200m
(ein Hindernis zwischen dem Sender und Empfänger verringert die Reichweite)	
Spannungsversorgung	12V DC \pm 15%
Stromaufnahme mind.	ca. 13 mA
Stromaufnahme max.	ca. 65 mA
Belastbarkeit der Relaiskontakte bei der Spannung 24 V DC	2 A
Einstellbereich der Zeit im monostabilen Betrieb	1 bis 255 s
Belastbarkeit des Ausgangs LV (OC)	50 mA
Belastbarkeit des Ausgangs SS (OC)	500 mA
Betriebsfrequenzband	433,05 – 434,79 MHz
Betriebstemperaturbereich des Empfängers	-10 bis +50°C
Betriebstemperaturbereich des Handsenders	-20 bis +55°C
Gehäuseabmessungen	72x118x24 mm
Typ der Handsenderbatterie P-2 / P-4	23 A 12V
Gewicht:	
RX-2K	139 g
RX-4K	134 g

DECLARATION OF CONFORMITY		CE 0681
Product: RX-2K – remote controller set RX-4K – remote controller set	Manufacturer: SATEL sp. z o.o. ul. Schuberta 79 80-172 Gdańsk, POLAND tel. (+48 58) 320-94-00 fax. (+48 58) 320-94-01	
Product description: Radio remote controller set operating at 433 MHz with Keeloq code hopping system, equipped with 2 or 4 controlled outputs. The set consists of a receiver powered by 12 V source and battery operated P-2 or P-4 keyfob transmitters. This product can be used for remote controlling of low voltage equipment, such as intruder alarm panels.		
This product conforms to the following EU Directives: R&TTE 1999/5/EC		
This product meets the requirements of harmonized standards: R&TTE: EN 300 220-1: v.1.3.1; EN 300 220-3: v.1.1.1; EMC: EN 301 489-1: v.1.4.; EN 301 489-3: v.1.4.1 LVD: EN60950-1:2001		
Notified body taking part in conformity evaluation:		Identification No.: 0681
Gdańsk, Poland 2004-05-06	Head of Test Laboratory: Michał Konarski	

SATEL sp. z o.o.
ul. Schuberta 79
80-172 Gdańsk
POLEN
Fon: (+48) 58 320 94 00
info@satel.pl
www.satel.eu