



## Kurze Installationsanleitung

Vollständige Installationsanleitung ist unter [www.satel.pl](http://www.satel.pl) zu finden. Scannen Sie den QR-Code, um auf unsere Website zu gelangen und die Anleitung herunterzuladen.



Die Tastatur CR-MF5 kann betrieben werden als:

- Bereichstastatur INT-SCR im Alarmsystem INTEGRA,
- Tastatur mit Zutrittskartenleser ACCO-SCR im Zutrittskontrollsystem ACCO,
- Tastatur mit Zutrittskartenleser in Systemen von anderen Herstellern,
- Standalone-Zutrittskontroller.

Die für den gewählten Betriebsmodus erforderlichen Einstellungen sind vor der Montage über das Programm CR SOFT zu programmieren. Eine Ausnahme ist die Tastatur, die im System ACCO NET betrieben und an den Controller ACCO-KP2 über den RS-485-Bus (OSDP-Protokoll) angeschlossen werden soll. Das OSDP-Protokoll wird von den ACCO-KP2 Controllern mit der Firmwareversion 1.01 (oder höher) unterstützt. Alle erforderlichen Einstellungen programmieren Sie dann vom Programm ACCO Soft (Version 1.9 oder höher) aus.

## Installation



**Das Gerät soll durch qualifiziertes Fachpersonal installiert werden.**

**Bevor Sie zur Installation übergehen, lesen Sie bitte sorgfältig die vollständige Anleitung.**

**Alle elektrischen Anschlüsse sind bei abgeschalteter Stromversorgung auszuführen.**

1. Öffnen Sie das Gehäuse der Tastatur.
2. Schließen Sie die Tastatur an den Computer. Verwenden Sie den USB / RS-485 Konverter (z. B. ACCO-USB von der Firma SATEL). Folgen Sie den Anweisungen, die in der Anleitung des Konverters enthalten sind.



*Schließen Sie nicht mehr als 24 Zutrittskontrollgeräte mit MIFARE-Leser (CR-MF5 und CR-MF3) an den Konverter an. Das Programm CR SOFT kann möglicherweise nicht in der Lage sein, mehr Geräte korrekt zu unterstützen.*

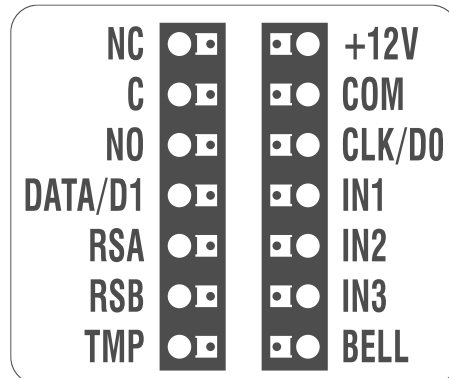
3. Programmieren Sie die Tastatur mit dem CR SOFT Programm.
  - 3.1. Erstellen Sie ein neues Projekt oder öffnen Sie ein existierendes Projekt.
  - 3.2. Stellen Sie eine Verbindung zwischen dem Programm und dem Gerät her.
  - 3.3. Programmieren Sie die Einstellungen und speichern Sie sie in der Tastatur.

4. Trennen Sie die Tastatur vom Computer.
5. Führen Sie die Kabel zur Stelle, an der Sie die Tastatur montieren wollen. Für den RS-485-Busanschluss wird die Verwendung eines UTP-Kabels (ungeschirmte verdrehte Adernpaare) empfohlen. Für die anderen Verbindungen verwenden Sie gerade ungeschirmte Kabel.
6. Halten Sie das Gehäuseunterteil an die Wand und markieren Sie die Position der Montagelöcher.
7. Bohren Sie in der Wand Löcher für Montagedübel.
8. Führen Sie die Leitungen durch die Öffnung im Gehäuseunterteil.
9. Mit den Dübeln und Schrauben befestigen Sie das Gehäuseunterteil an der Wand. Die Dübel sollen an die Montagefläche entsprechend angepasst werden (andere bei Beton und Ziegel, andere bei Gips oder Holz usw.).
10. Schließen Sie die Leitungen an die Klemmen der Tastatur an (siehe „Klemmenbeschreibung“).
11. Schließen Sie das Gehäuse der Tastatur.
12. Wenn das System, in welchem die Tastatur betrieben werden soll, dies erfordert, programmieren Sie die für den Betrieb in diesem System erforderlichen Tastatureinstellungen.



Das Programm ACCO Soft in Version 1.9 (oder höher) ermöglicht die Programmierung aller erforderlichen Einstellungen (System ACCO NET). Wenn es verwendet werden soll, können Sie die Schritte 2-4 überspringen.

## Klemmenbeschreibung



## Klemmenbeschreibung für die Tastatur im INTEGRA System

Klemme	Beschreibung
NC	Klemme NC des Relaisausgangs
C	gemeinsame Klemme des Relaisausgangs
NO	Klemme NO des Relaisausgangs
DATA/D1	Daten [INT-SCR Interface]
RSA	Busklemme RS-485 [OSDP]
RSB	Busklemme RS-485 [OSDP]
TMP	<i>nicht benutzt</i>
+12V	Stromversorgungseingang +12 V DC
COM	Masse
CLK/D0	Uhr [INT-SCR Interface]

IN1	Eingang vom Typ NC zur Überwachung des Türzustands
IN2	Eingang vom Typ NO für Öffnertaster
IN3	<i>nicht benutzt</i>
BELL	Ausgang vom Typ OC

### Klemmenbeschreibung für die Tastatur im ACCO System

Klemme	Beschreibung
NC	<i>nicht benutzt</i>
C	<i>nicht benutzt</i>
NO	<i>nicht benutzt</i>
DATA/D1	Daten [ACCO-SCR Interface]
RSA	Busklemme RS-485 [OSDP]
RSB	Busklemme RS-485 [OSDP]
TMP	<i>nicht benutzt</i>
+12V	Stromversorgungseingang +12 V DC
COM	Masse
CLK/D0	Uhr [ACCO-SCR Interface]
IN1	<i>nicht benutzt</i>
IN2	<i>nicht benutzt</i>
IN3	<i>nicht benutzt</i>
BELL	Ausgang vom Typ OC

### Klemmenbeschreibung für die Tastatur im System eines anderen Herstellers

Klemme	Beschreibung
NC	<i>nicht benutzt</i>
C	<i>nicht benutzt</i>
NO	<i>nicht benutzt</i>
DATA/D1	Daten (1) [Wiegand Interface]
RSA	Busklemme RS-485 [OSDP]
RSB	Busklemme RS-485 [OSDP]
TMP	Sabotageausgang
+12V	Stromversorgungseingang +12 V DC
COM	Masse
CLK/D0	Daten (0) [Wiegand Interface]
IN1	programmierbarer Eingang [Wiegand Interface]
IN2	programmierbarer Eingang [Wiegand Interface]
IN3	programmierbarer Eingang [Wiegand Interface]
BELL	Ausgang vom Typ OC

**Klemmenbeschreibung für den Standalone-Zutrittskontroller**

Klemme	Beschreibung
NC	Klemme NC des Relaisausgangs
C	gemeinsame Klemme des Relaisausgangs
NO	Klemme NO des Relaisausgangs
DATA/D1	<i>nicht benutzt</i>
RSA	Busklemme RS-485 [OSDP]
RSB	Busklemme RS-485 [OSDP]
TMP	Sabotageausgang
+12V	Stromversorgungseingang +12 V DC
COM	Masse
CLK/D0	<i>nicht benutzt</i>
IN1	Eingang zur Überwachung des Türzustands
IN2	Eingang für Öffnertaster
IN3	<i>nicht benutzt</i>
BELL	Ausgang vom Typ OC

**Hiermit erklärt SATEL sp. z o.o., dass der Funkanlagentyp CR-MF5 der Richtlinie 2014/53/EU entspricht. Der vollständige Text der EU-Konformitätserklärung ist unter der folgenden Internetadresse verfügbar: [www.satel.pl/ce](http://www.satel.pl/ce)**