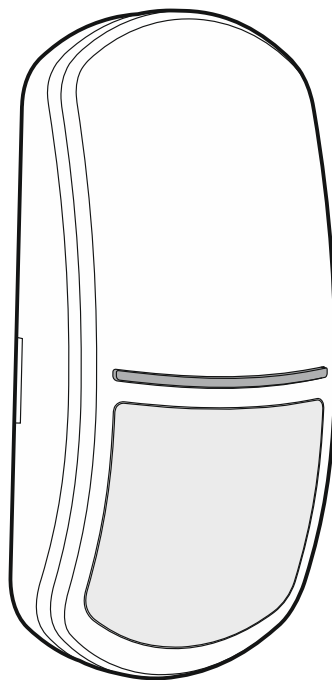


**Satel**®

# APMD-250

**Funk-Dual-Bewegungsmelder**

CE



Firmwareversion 1.01

apmd-250\_de 12/19

SATEL sp. z o.o. • ul. Budowlanych 66 • 80-298 Gdańsk • POLEN  
Tel. +48 58 320 94 00  
[www.satel.eu](http://www.satel.eu)

## WICHTIG

Das Gerät soll durch qualifiziertes Fachpersonal installiert werden.

Bevor Sie zur Montage des Gerätes übergehen, lesen Sie bitte sorgfältig die Anleitung.

Eingriffe in die Konstruktion, eigenmächtige Reparaturen oder Änderungen, die vom Hersteller nicht erlaubt sind, lassen die Garantie entfallen.

Das Typenschild des Gerätes befindet sich auf dem Gehäuseunterteil.

Das Ziel der Firma SATEL ist ständig die höchste Qualität der Produkte zu gewährleisten, was zu Veränderungen in der technischen Spezifikation und der Software führt. Aktuelle Informationen über die eingeführten Änderungen sind auf unserer Webseite <http://www.satel.eu> zu finden.

**Hiermit erklärt SATEL sp. z o.o. dass der Funkanlagentyp APMD-250 der Richtlinie 2014/53/EU entspricht. Der vollständige Text der EU-Konformitätserklärung ist unter der folgenden Internetadresse verfügbar: [www.satel.eu/ce](http://www.satel.eu/ce)**

In der Anleitung finden Sie folgende Symbole:



- Hinweis;



- Warnung.

Der Melder APMD-250 erfasst Bewegung im geschützten Raum. Er ist für den Betrieb im bidirektionalen Funksystem ABAX 2 / ABAX bestimmt. Die Anleitung bezieht sich auf den Melder mit der Firmwareversion 1.01, der durch folgende Geräte unterstützt wird:

- ABAX 2:
  - Funkbasismodul ACU-220 / ACU-280,
  - Repeater ARU-200.
- ABAX:
  - Funkbasismodul ACU-120 / ACU-270 (Firmwareversion 5.04 oder höher),
  - Repeater ARU-100 (Firmwareversion 2.02 oder höher),
  - Zentrale INTEGRA 128-WRL (Firmwareversion 1.19 oder höher und Firmwareversion des ABAX System unterstützenden Prozessors 3.10 oder höher).

## 1 Eigenschaften

---

- Bewegungserfassung durch zwei Sensoren: passiven Infrarotsensor (PIR) und Mikrowellensensor (MW).
- Einstellbare Detektionsempfindlichkeit beider Sensoren.
- Digitaler Algorithmus der Bewegungserfassung für beide Sensoren.
- Digitale Temperaturkompensation.
- Möglichkeit, die Sensoren separat zu testen.
- Möglichkeit, den Unterkriechschutz ein-/auszuschalten.
- Möglichkeit, die Linse gegen eine Vorhang- oder Langstreckenlinse auszutauschen.
- Verschlüsselte bidirektionale Funkkommunikation im 868 MHz Frequenzband (AES-Standard im Fall des ABAX 2 Systems).
- Diversifizierung der Übertragungskanäle – 4 Kanäle, die automatische Auswahl eines Kanals ermöglichen, der die Übertragung ohne Interferenz mit anderen Signalen im 868 MHz Frequenzband erlaubt (nur ABAX 2 System).
- Firmwareaktualisierung des Melders per Fernzugriff (nur ABAX 2 System).
- Konfiguration per Fernzugriff.
- Eingebauter Temperatursensor (Temperaturmessung von -10°C bis +55°C).
- LEDs zur Signalisierung.
- Überwachung des Bewegungserfassungssystems.
- „ECO“-Option zur Verlängerung der Batterielebensdauer (nur ABAX 2 System).
- Kontrolle des Batteriezustandes.
- Sabotageschutz vor Öffnung des Gehäuses und Abreißen von der Montageoberfläche.
- Einstellbarer Befestigungsfuß im Lieferumfang.

## 2 Technische Daten

---

Betriebsfrequenzband.....	868,0 MHz ÷ 868,6 MHz
Funkreichweite (im freien Gelände)	
ABAX 2	
ACU-220 .....	bis zu 2000 m
ACU-280 .....	bis zu 1600 m
ABAX.....	bis zu 500 m
Batterie .....	CR123A 3 V

Batterielebensdauer .....	bis zu 2 Jahren
Temperaturmessung im Bereich .....	-10°C...+55°C
Genauigkeit der Temperaturmessung .....	±1°C
Ruhestromaufnahme .....	75 µA
Max. Stromaufnahme.....	13 mA
Mikrowellenfrequenz .....	24,125 GHz
Erfassbare Bewegungsgeschwindigkeit.....	0,3...3 m/s
Anlaufzeit .....	40 s
Empfohlene Montagehöhe .....	2 m...2,4 m
Erfassungsbereich .....	15 m x 24 m, 90°
Erfüllte Normen .....	EN50131-1, EN50130-4, EN50130-5
Sicherheitsklasse gem. EN50131-2-4 (Montage direkt an die Wand).....	Grade 2
Umweltklasse gem. EN50130-5.....	II
Betriebstemperaturbereich.....	-10°C...+55°C
Max. Feuchtigkeit.....	93±3%
Abmessungen .....	62 x 137 x 42 mm
Gewicht.....	152 g

### 3 Beschreibung

---

#### Funkkommunikation

Der Melder verbindet sich mit dem Funkbasismodul / mit der Zentrale in regelmäßigen Zeitabständen, um über seinen Zustand zu informieren (periodische Kommunikation). Eine zusätzliche Kommunikation kann aufgrund eines Alarms erfolgen (siehe: „Betriebsmodi“).

#### Alarmer

Der Melder meldet einen Alarm:

- nach der Bewegungserfassung im geschützten Bereich durch beide Sensoren in einem Zeitabstand von weniger als 5 Sekunden (dieser Alarm kann nur im aktiven Modus gemeldet werden – siehe: „Betriebsmodi“),
- nach dem Erkennen einer Beschädigung des Bewegungserfassungssystems,
- nach der Öffnung des Sabotagekontaktes (Sabotagealarm).

#### Betriebsmodi

**Aktiver Modus** – die Information über den Sabotagealarm sowie den Alarm nach der Bewegungserfassung wird sofort gesendet. Der Mikrowellensensor wird aktiviert, wenn der Infrarotsensor eine Bewegung erfasst.

**Passiver Modus** – es wird nur die Information über den Sabotagealarm sofort gesendet. Der Mikrowellensensor ist ausgeschaltet, d.h. es kann kein Alarm nach der Bewegungserfassung ausgelöst werden. Während der periodischen Kommunikation wird die Information gesendet, ob der Infrarotsensor die Bewegung erkennt. Dieser Modus verlängert die Batterielebensdauer.

Der Betriebsmodus des Melders wird per Fernzugriff aktiviert. Wenn der Melder in dem Alarmsystem INTEGRA / VERSA betrieben wird, kann der Betriebsmodus vom Bereichszustand abhängen (Bereich unscharf – passiver Modus; Bereich scharf – aktiver Modus). Weitere Informationen finden Sie in der Anleitung zum ABAX 2 / ABAX Funkbasismodul / zur Zentrale INTEGRA 128-WRL.

## Energiesparmodus (ECO)

Wenn Sie die Batterielebensdauer verlängern möchten, können Sie im Melder die Option „ECO“ aktivieren. Bei aktivierter „ECO“-Option erfolgt die periodische Kommunikation alle 3 Minuten. Dadurch kann die Batterielebensdauer sogar um das Vierfache verlängert werden. Diese Option ist nur im ABAX 2 System verfügbar. Der Melder mit eingeschalteter „ECO“-Option erfüllt die Anforderungen der Norm EN50131-2-4 für Grade 2.

## Gehstestmodus

Der Gehstestmodus erleichtert das Testen des Melders, da die LEDs eingeschaltet sind. Die Einzelheiten zum Starten und Beenden des Testmodus sind in der Anleitung zum ABAX 2 / ABAX Funkbasismodul / zur Zentrale INTEGRA 128-WRL beschrieben.



*Nach der Aktivierung des Testmodus erfolgt automatische Kalibrierung des Mikrowellensensors. Nach dem Start des Testmodus sollte sich 10 Sekunden lang kein sich bewegendes Objekt im Erfassungsbereich des Mikrowellensensors befinden, da dies eine korrekte Kalibrierung des Sensors unmöglich machen wird.*

## LEDs

Die LEDs blinken nach dem Einlegen der Batterie ca. 40 Sekunden lang und signalisieren damit den Anlauf des Melders. Die LEDs sind auch im Gehstestmodus aktiv, indem sie folgendes signalisieren:

- periodische Kommunikation – kurzer Blitz (80 Millisekunden),
- Bewegungserfassung – leuchten 2 Sekunden lang.

## Überwachung des Bewegungserfassungssystems

Wenn das Bewegungserfassungssystem fehlerhaft funktionieren wird, wird der Melder einen Alarm während der periodischen Kommunikation melden. Der Alarm wird solange dauern bis die Störung behoben wird (lange Verletzung).

## Kontrolle des Batteriezustandes

Wenn die Batteriespannung unter 2,75 V fällt, wird bei jeder Übertragung eine Information über die schwache Batterie gesendet.



*Als Reaktion auf den Spannungsabfall der Batterie unter 2,75 V wird im Melder automatisch die Empfindlichkeit der Sensoren gesenkt, um Fehlalarme zu vermeiden.*

*Beim Batterieaustausch warten Sie zwischen dem Entfernen der alten und dem Einlegen einer neuen Batterie ca. 1 Minute ab.*

## Elektronikmodul

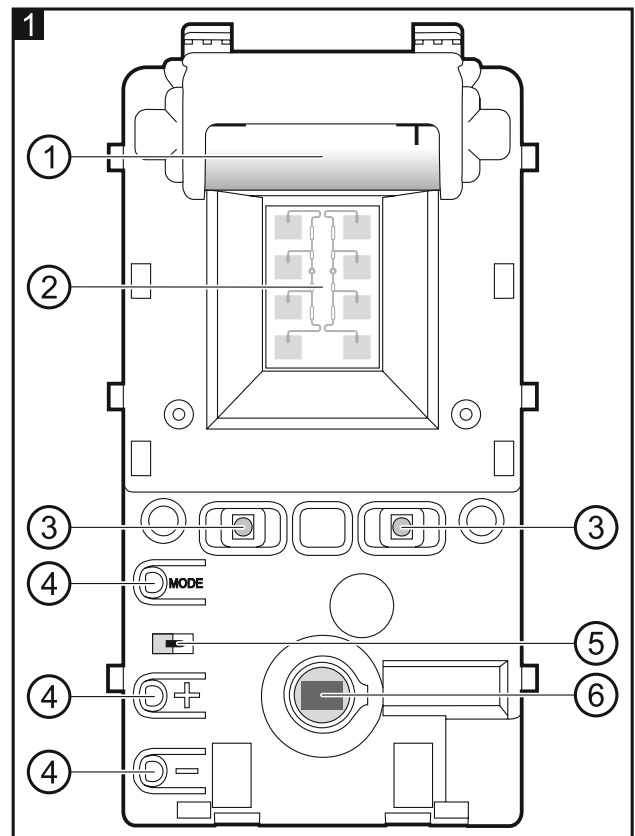


Um die Komponenten auf der Elektronikplatine nicht zu beschädigen, entfernen Sie die Kunststoffabdeckung nicht.

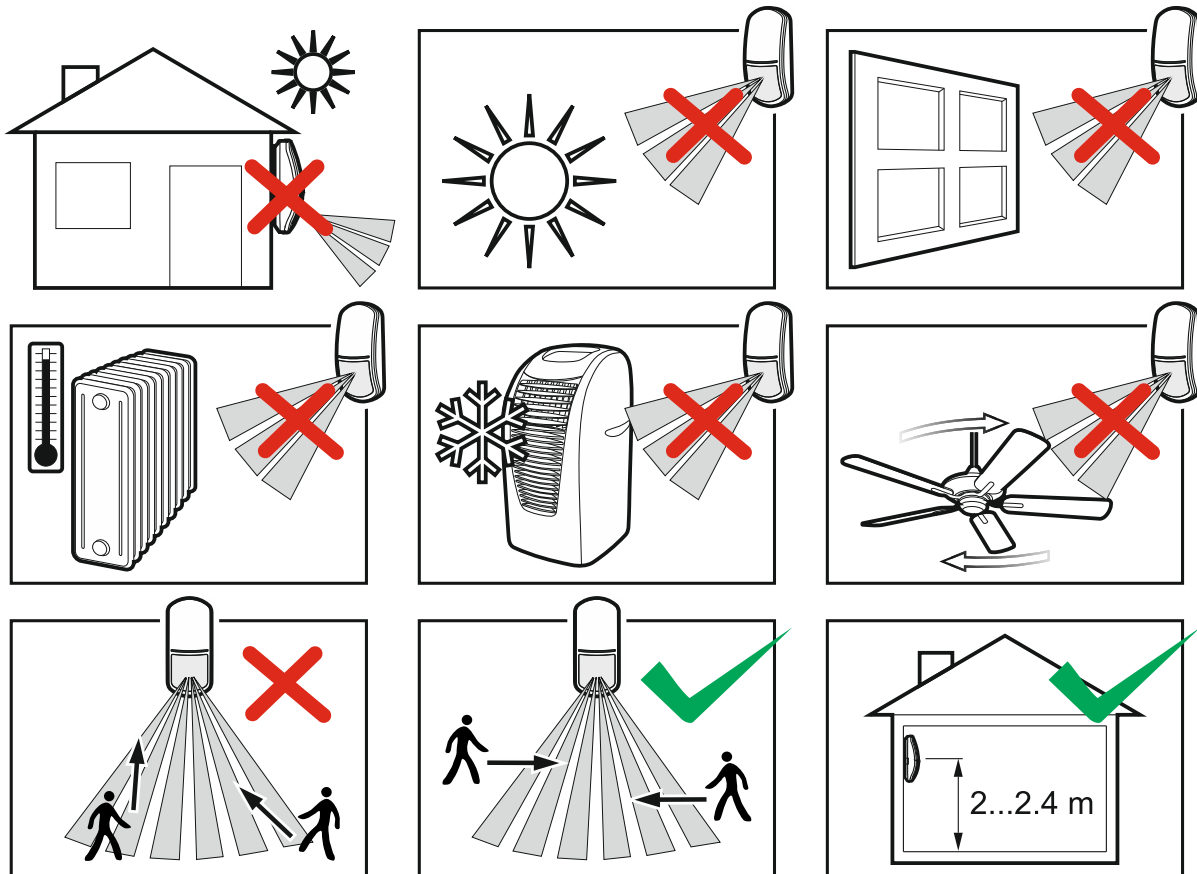
Berühren Sie nicht das Pyroelement, um Verschmutzungen zu vermeiden.

- ① Lithium-Batterie CR123A.
- ② Mikrowellensensor.
- ③ LED.
- ④ nicht verwendetes Element.
- ⑤ Sabotagekontakt gegen Öffnung des Gehäuses.
- ⑥ PIR-Sensor (zweifaches Pyroelement).

Auf der Rückseite des Elektronikmoduls befindet sich ein Sabotagekontakt, das auf Abreißen des Gehäuseunterteils von der Montagefläche reagiert.



## 4 Montage



Bei der Verwendung einer anderen Batterie als die vom Hersteller empfohlene oder beim falschen Umgang mit der Batterie besteht Explosionsgefahr.

**Bei der Montage und Austausch der Batterie besonders vorsichtig vorgehen. Der Hersteller übernimmt keine Verantwortung für die Folgen einer falschen Batteriemontage.**

**Verbrauchte Batterien dürfen nicht im Hausmüll entsorgt werden, sondern sind entsprechend den geltenden Umweltschutzrichtlinien zu entsorgen.**

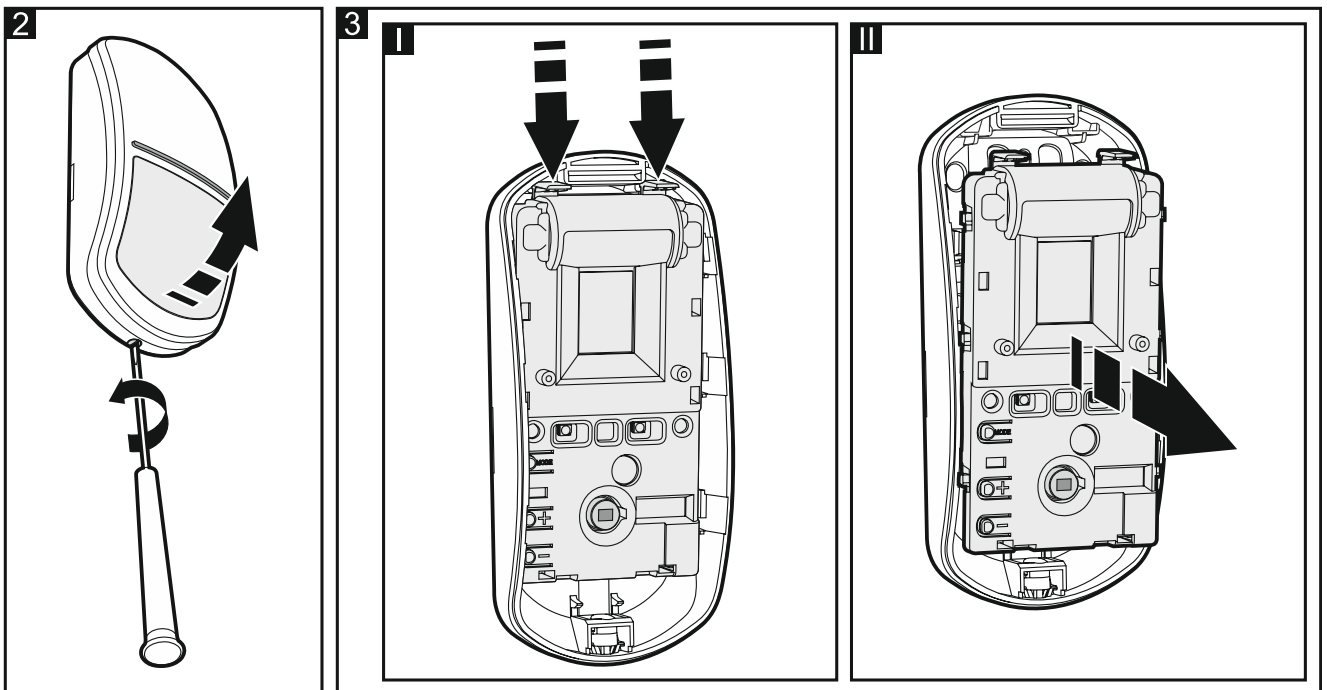
1. Öffnen Sie das Gehäuse (Abb. 2).
2. Schieben Sie das Elektronikmodul nach unten, um es zu entsperren, und nehmen Sie es dann aus dem Gehäuseunterteil heraus (Abb. 3).
3. Montieren Sie die Batterie und registrieren Sie den Melder im Funksystem (siehe: Anleitung für das ABAX 2 / ABAX Funkbasismodul oder Errichteranleitung für die Alarmzentrale INTEGRA 128-WRL). Der Aufkleber mit der Seriennummer, die bei der Registrierung des Melders im System anzugeben ist, befindet sich auf dem Elektronikmodul.



*Im Alarmsystem INTEGRA / VERSA wird der Melder als APMD-150 identifiziert.*

*Eine gleichzeitige Unterstützung des Melders durch das ABAX 2- und ABAX-Funkbasismodul / die Alarmzentrale INTEGRA 128-WRL ist unmöglich.*

4. Platzieren Sie das Elektronikmodul in dem Gehäuseunterteil und verschieben Sie es nach oben, um es zu sperren.
5. Schließen Sie das Gehäuse des Melders.



6. Platzieren Sie den Melder am zukünftigen Montageort.
7. Prüfen Sie den Pegel des durch das ABAX 2 / ABAX Funkbasismodul oder die Zentrale INTEGRA 128-WRL vom Melder empfangenen Signals. Fällt der Signalpegel unter 40%, dann wählen Sie einen anderen Montageort. Manchmal reicht es, das Gerät um ein paar Zentimeter zu verschieben, um eine deutlich bessere Signalqualität zu erreichen.



*Der Tester ARF-200 ermöglicht es, den Funksignalpegel am zukünftigen Montageort zu überprüfen, ohne dass dort der Melder platziert werden muss.*

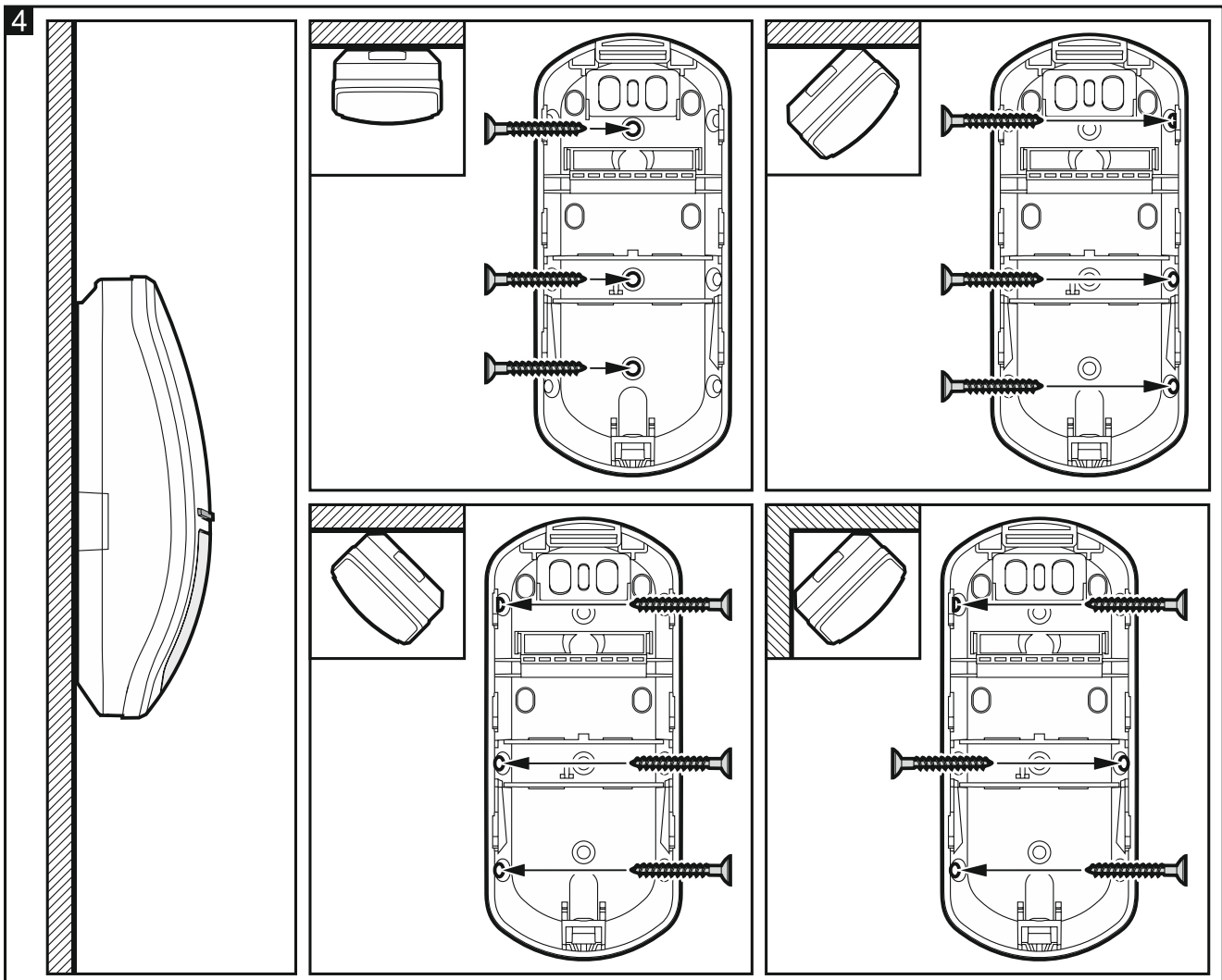
8. Öffnen Sie das Gehäuse des Melders (Abb. 2) und nehmen Sie das Elektronikmodul heraus (Abb. 3).

9. Fertigen Sie die Löcher für Schrauben im Gehäuseunterteil.
10. Befestigen Sie das Gehäuseunterteil an der Wand (Abb. 4) oder an dem Befestigungsfuß, der an die Wand oder Decke angeschraubt ist (Abb. 5). Die mitgelieferten Dübel sind für Untergründe wie Beton, Ziegel etc. bestimmt. Im Falle eines anderen Untergrundes (Gips, Styropor) verwenden Sie andere, entsprechend angepasste Dübel.



Montieren Sie den Melder nicht an dem Wandhalter, wenn der Melder die Anforderungen der Norm EN50131-2-4 für Grade 2 erfüllen soll (der an dem Wandhalter montierte Melder erfüllt die Anforderungen der Norm für Grade 1).

11. Befestigen Sie das Elektronikmodul im Gehäuse.
12. Wenn der Melder die Unterkriechzone kontrollieren soll, sollte sich der Knopf auf der Innenseite der Gehäuseabdeckung in der in Abbildung 6-A gezeigten Position befinden. Wenn der Melder die Unterkriechzone NICHT kontrollieren soll, stellen Sie den Knopf in der in Abbildung 6-B dargestellten Position.
13. Schließen Sie das Gehäuse.
14. Konfigurieren Sie die Einstellungen des Melders (Empfindlichkeit des PIR-Sensors, Empfindlichkeit des Mikrowellensensors, Betriebsart im Testmodus etc. – siehe: Anleitung zum ABAX 2 / ABAX Funkbasismodul / zur Zentrale INTEGRA 128-WRL).



15. Aktivieren Sie den Gehtestmodus (siehe: Anleitung zum ABAX 2 / ABAX Funkbasismodul/ zur Zentrale INTEGRA 128-WRL).
16. Prüfen Sie, ob das Bewegen im Erfassungsbereich des Melders das Aufleuchten der LEDs verursacht. Die Abbildung 7 stellt den maximalen Erfassungsbereich  und die Unterkriechzone  des in einer Höhe von 2,4 m hängenden Melders dar.





Die Abbildung 7 stellt den Erfassungsbereich des Melders APMD-250 mit der Fresnel-Weitwinkellinse (WD) dar, die in dem Melder werksseitig montiert ist. Sie können die Gehäuseabdeckung mit einer anderen Linse verwenden. Im Angebot von SATEL befinden sich Abdeckungen mit der Vorhanglinse (CT) und mit der Langstreckenlinse (LR).

17. Beenden Sie den Gehetestmodus.

