

# AUßEN-DUAL-VORHANG-BEWEGUNGSMELDER AGATE



Firmwareversion 1.03

## WARNUNG

Das Gerät sollte durch qualifiziertes Personal installiert werden.

Bevor Sie zur Montage des Gerätes übergehen, lesen Sie bitte sorgfältig die Anleitung.

Eingriffe in die Konstruktion, eigenmächtige Reparaturen oder Änderungen, die vom Hersteller nicht erlaubt sind, lassen die Garantie entfallen.

Das Ziel der Firma SATEL ist ständig die höchste Qualität der Produkte zu gewährleisten, was zu Veränderungen in der technischen Spezifikation und der Software führt. Aktuelle Informationen über die eingeführten Änderungen sind auf unserer Webseite <http://www.satel.eu> zu finden.

**Die Konformitätserklärung ist unter der Adresse [www.satel.eu/ce](http://www.satel.eu/ce) zu finden.**

In der Anleitung finden Sie folgende Symbole:



- Hinweis,



- Warnung.

Der Melder AGATE ermöglicht die Bewegungserfassung im Moment der Überschreitung des Umkreises vom geschützten Bereich. Der Melder dient zum Perimeterschutz. Die Anleitung bezieht sich auf den Melder mit der Elektronikversion 1.4 (oder höher) und auf die Firmwareversion 1.02 (oder höher). Der Melder erfüllt die Anforderungen der Norm EN 50131-2-4 für Grade 3.



**Zertifikat Grade 3 bezieht sich auf Innenanwendung. Die Außenanwendung des Melders (trotz voller Funktionalität vom Grade 3) wird durch das Zertifikat nicht abgedeckt (es gibt keine Norm für Außenmelder).**

## 1. Eigenschaften

---

- Passiver Infrarotsensor (PIR) und Mikrowellensensor.
- Einstellbare Detektionsempfindlichkeit beider Sensoren.
- Digitaler Algorithmus der Bewegungserfassung.
- Digitale Temperaturkompensation.
- Aktive IR-Abdecküberwachung (Anti-Masking), die der Norm EN 50131-2-4 für Grade 3 entspricht.
- Dreifarbige LED zur Signalisierung des Melderbetriebs.
- Ein-/Ausschalten der LED per Fernzugriff.
- Möglichkeit, die Sensoren separat zu testen.
- Überwachung des Bewegungserfassungssystems und der Spannungsversorgung.
- Sabotageschutz vor Öffnung des Gehäuses und Abreißen von der Montageoberfläche.
- Witterungsbeständiges, robustes Gehäuse.
- Winkelhalterung beigefügt.

## 2. Beschreibung

---

Der Melder alarmiert, wenn der PIR- und MW-Sensor eine Bewegung innerhalb von weniger als 5 Sekunden erfassen.

### Aktive IR-Abdecküberwachung (Anti-Masking)

Die Funktion der aktiven Abdecküberwachung (Anti-Masking) erkennt die Versuche von Abdeckung des Melders oder Überstreichen der Linse. Der Melder emittiert die Infrarotstrahlung und misst die Menge der Strahlung, die zurückgeworfen wird. Wenn der Melder abgedeckt oder überstrichen wird, ändert sich die Menge der zurückgeworfenen Strahlung. Die Registrierung der plötzlichen Änderung der Menge von Infrarotstrahlung führt zur Aktivierung des Anti-Masking Relais. Das Relais ist solange aktiv, bis die Abdeckung vorliegt.



*Die Anti-Masking-Funktion erfüllt die Anforderungen der Norm EN 50131-2-4.*

### Kontrollfunktionen

Bei der Beschädigung des Bewegungserfassungssystems oder wenn die Spannung unter 9 V ( $\pm 5\%$ ) für länger als 2 Sekunden fällt, wird der Melder eine Störung melden. Die Störung wird durch Aktivierung des Alarmrelais und Leuchten der LED signalisiert. Die Störungssignalisierung dauert solange, bis die Störung vorliegt.

### Ein-/Ausschalten der LED per Fernzugriff

Die LED kann per Fernzugriff ein- und ausgeschaltet werden, wenn sie nicht mithilfe der Steckbrücke eingeschaltet wurde. Die Ein- und Ausschaltung der LED ermöglicht die Klemme LED. Die LED ist eingeschaltet, wenn die Masse an die Klemme angeschlossen ist. Die LED ist

ausgeschaltet, wenn die Klemme LED von der Masse getrennt ist. An die Klemme kann man auch den OC-Ausgang der Alarmzentrale anschließen. Der Ausgang kann z.B. als „Servicemodusstatus“, „Bistabiler Kontakt“ oder „Anzeige für Linientest“ programmiert werden.

### 3. Elektronikplatine



**Berühren Sie nicht das Pyroelement, um es nicht zu verschmutzen.**

① Klemmen:

- TMP** - Sabotageausgang (NC).
- LED** - Ein-/Ausschalten der LEDs.
- +12V** - Stromversorgungseingang.
- COM** - Masse.
- NC** - Alarmausgang (NC-Relais).
- AM** - Ausgang für Abdecküberwachung (NC-Relais).

② Pins zum Ein-/Ausschalten der LED. Soll die LED eingeschaltet sein, legen Sie die Steckbrücke auf die Pins (das Ein-/Ausschalten der LED per Fernzugriff ist dann unmöglich).

③ Sabotagekontakt gegen Öffnen des Gehäuses.

④ Mikrowellensensor.

⑤ dreifarbige LED, die signalisiert:

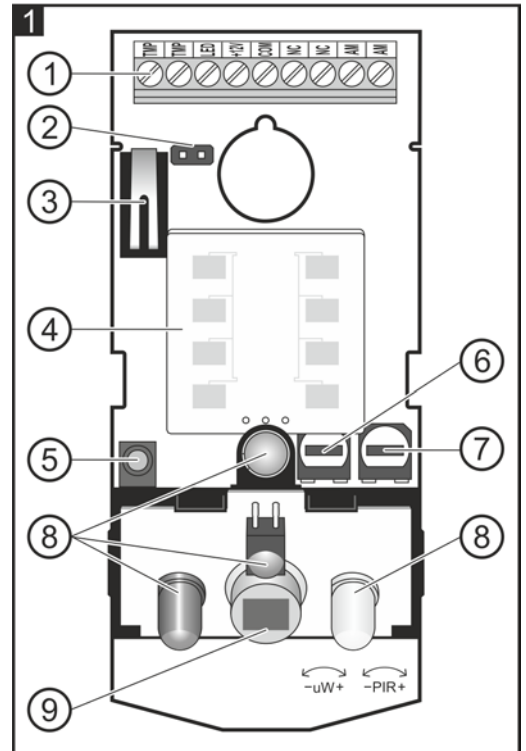
- Alarm – leuchtet rot 2 Sekunden lang,
- Bewegungserfassung durch den MW-Sensor - leuchtet grün 4 Sekunden lang.
- Bewegungserfassung durch den PIR-Sensor – leuchtet blau 4 Sekunden lang.
- Störung – die LED leuchtet rot die Störungsdauer lang.
- Anlauf – die LED blinkt abwechselnd rot, grün und blau ca. 45 Sekunden lang.

⑥ Potentiometer zur Einstellung der Empfindlichkeit des MW-Sensors.

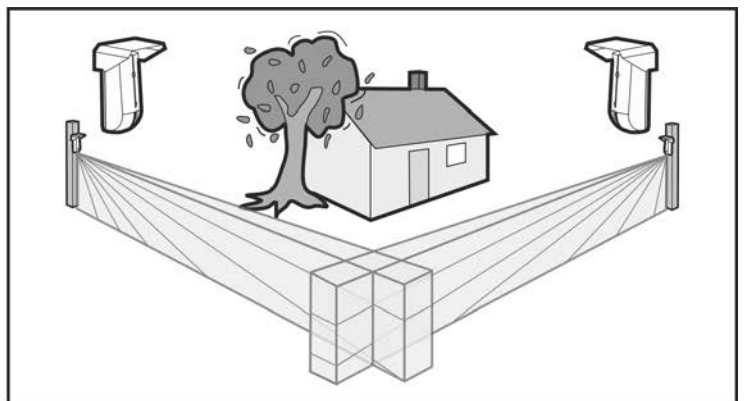
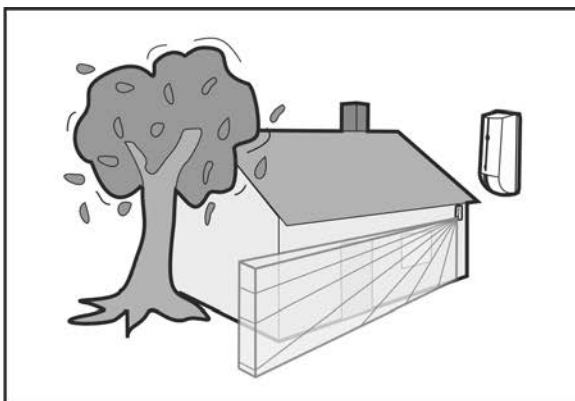
⑦ Potentiometer zur Einstellung der Empfindlichkeit des PIR-Sensors.

⑧ LEDs des Anti-Masking Schaltkreises.

⑨ PIR-Sensor (zweifaches Pyroelement).

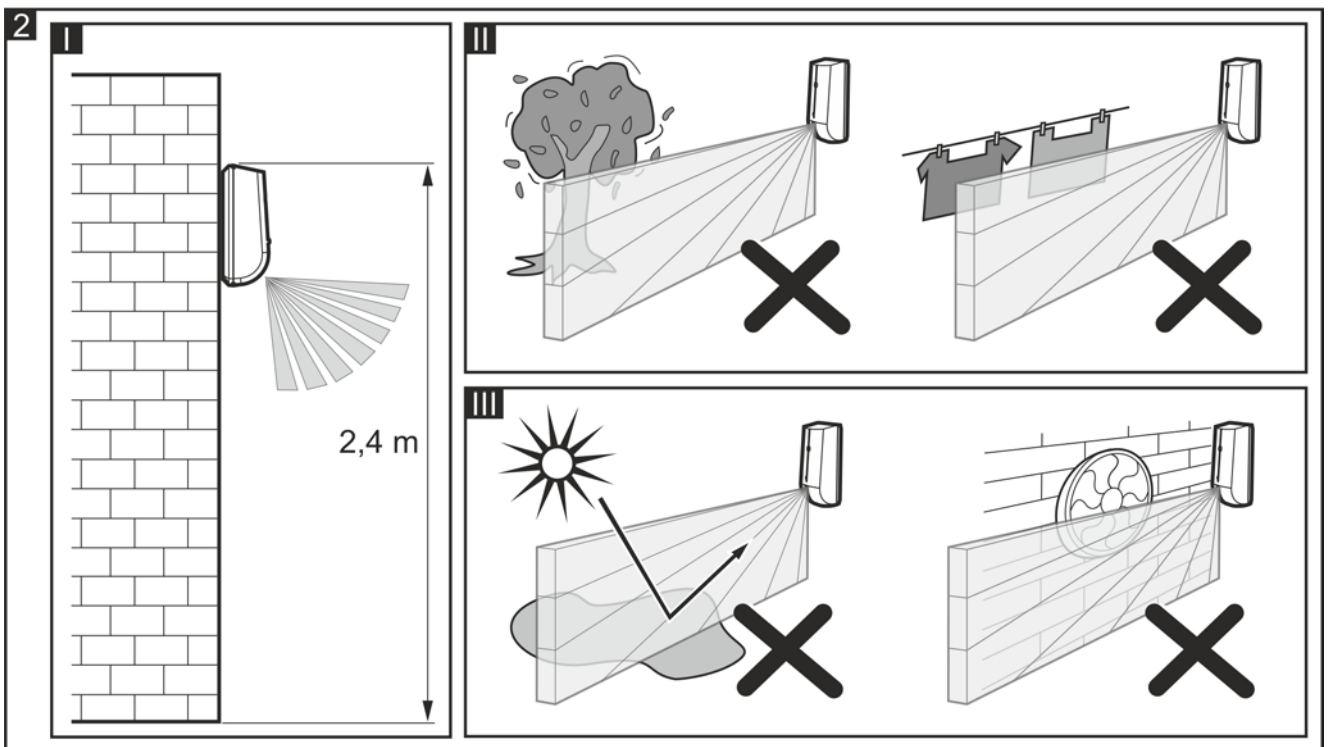


### 4. Montage

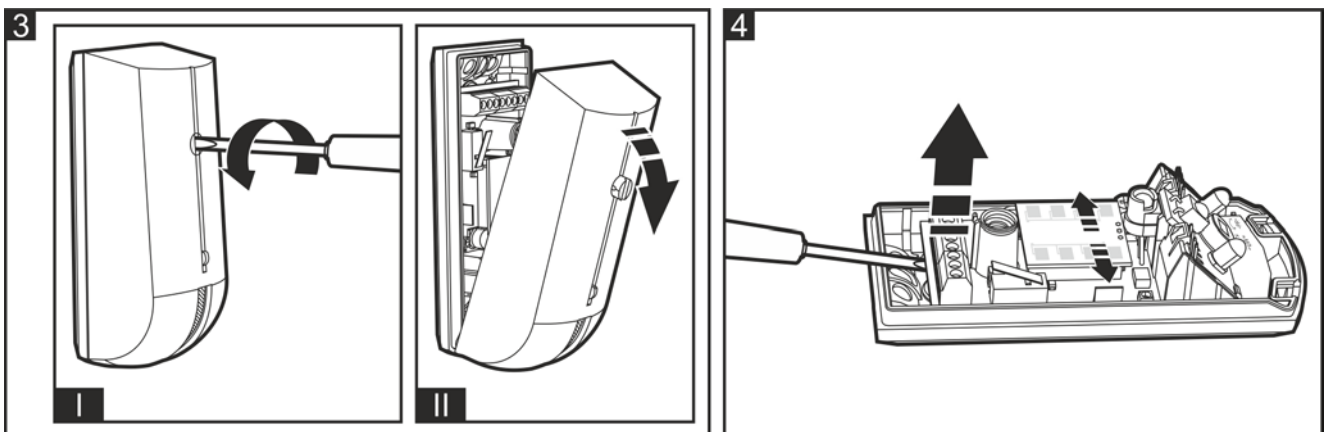


**Alle elektrischen Anschlüsse sind bei abgeschalteter Stromversorgung auszuführen.**

- Der Melder ist sowohl für den Außenbereich, als auch für die Innenräume mit schwierigen Umweltbedingungen (z. B. hohe Staubigkeit, erhöhte Feuchtigkeit, niedrige oder hohe Temperatur) geeignet. So kann der Melder auch in Lagerhäusern, Produktionshallen oder anderen Industrieanlagen verwendet werden.
- Installieren Sie den Melder in der empfohlenen Höhe (Abb. 2-I).
- Installieren Sie den Melder an einem geschützten Platz oder unter einem Schutzdach, wo kein Wasser durch strömenden Regen oder schmelzenden Schnee auf das Gehäuse abfließen kann.
- Installieren Sie den Melder nicht an Orten, an welchen die Entfernung von sich bewegenden Objekten (z.B. Äste, Bäume, Sträucher, Wäsche usw.) kleiner als 3 m ist (Abb. 2-II).
- Richten Sie den Melder weder auf Objekte, die das Licht zurückwerfen können, noch auf Ventilatoren oder Geräte, die Wärme emittieren (Abb. 2-III).
- Installieren Sie den Melder nicht an Orten, wo er direkter Sonnenstrahlung ausgesetzt ist.



1. Öffnen Sie das Gehäuse des Melders (Abb. 3).

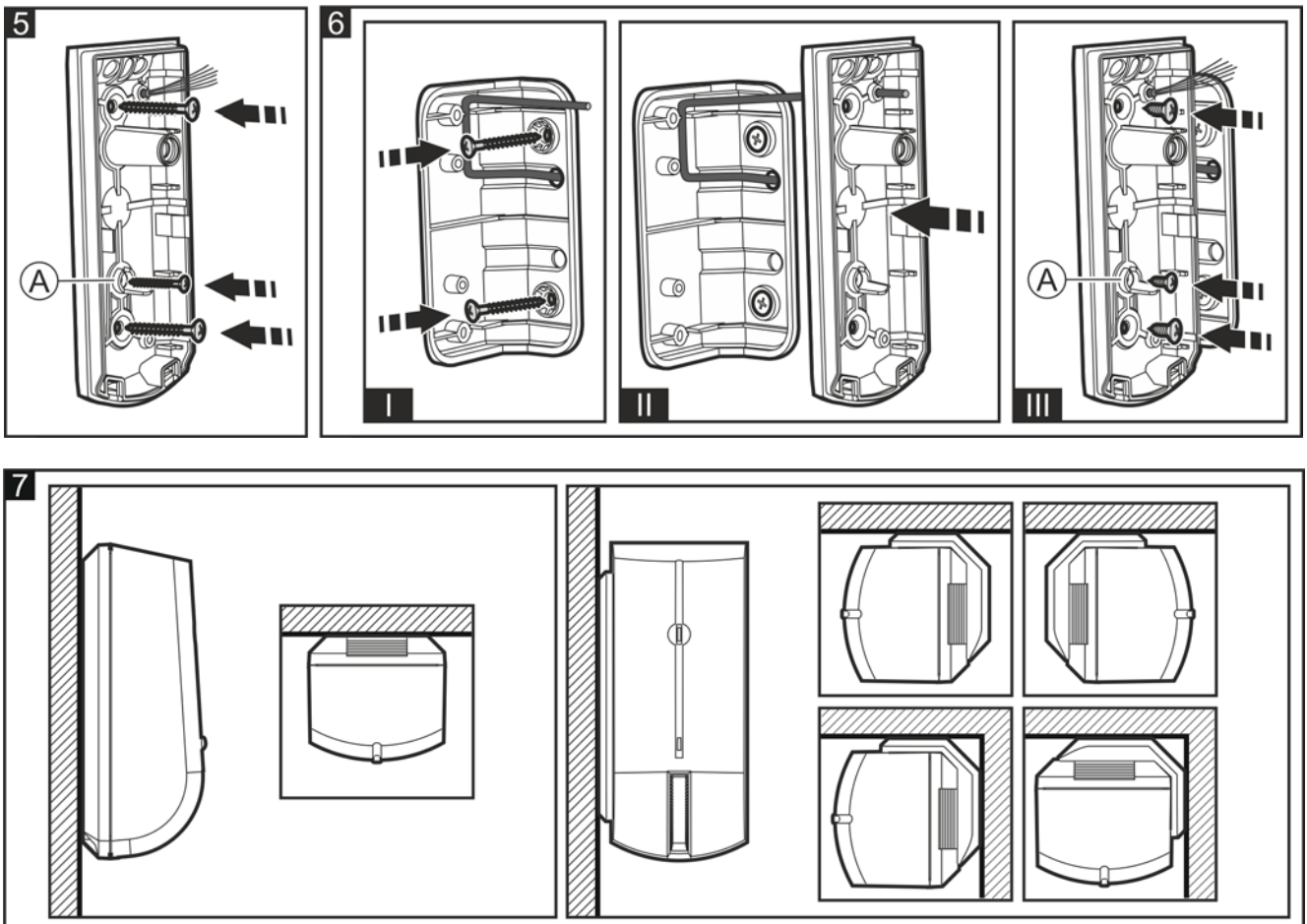


2. Schieben Sie die Halteklammern nach außen und nehmen Sie die Elektronikplatine heraus. (Abb. 4).
3. Machen Sie Löcher für Schrauben und Kabel im Gehäuseunterteil.

**i** *Zwecks Gewährleistung der Dichtheit des Gehäuses sollten die Löcher nur an dafür vorgesehenen Plätzen gemacht werden. Diese Plätze sind auf der Innenseite der Unterlage mit dem Dichtungsstoff umgeben.*

4. Führen Sie das Kabel durch das Loch. Danach entfernen Sie die Kabelisolierung so, dass diese ein paar Millimeter über dem Dichtungsstoff endet (Abb. 5). Falls der Melder an der mitgelieferten Winkelhalterung befestigt wird, machen Sie das Loch in der Halterung und führen Sie das Kabel durch, wie in der Abbildung 6 gezeigt (der Melder kann auch an die von Firma SATEL angebotenen regulierbaren Halterungen BRACKET A und BRACKET B montiert werden).
5. Befestigen Sie das Gehäuseunterteil an der Wand (Abb. 5) oder an der an der Wand befestigten Halterung (Abb. 6). Die Spreizdübel und Schrauben sind mit dem Melder mitgeliefert. Für das Loch, das mit dem Buchstaben A in den Abbildungen 5 und 6 markiert wurde, benutzen Sie die kleinere Schraube. In der Abbildung 7 wurden mögliche Montagearten des Melders dargestellt.

**i** *Soll der Melder die Anforderungen der Norm EN50131 für Grade 3 erfüllen, darf er nicht an der Halterung montiert werden.*



6. Befestigen Sie die Elektronikplatine.
7. Schließen Sie die Leitungen an die entsprechenden Klemmen an.

**i** *Falls der Melder draußen montiert wird, dürfen die Anti-Masking Ausgänge nicht an die Meldelinien der Alarmzentrale angeschlossen werden. Schwierige Witterungsverhältnisse wie Regen, Nebel oder Raureif können durch den Anti-Masking-Schaltkreis als Abdeckversuch des Melders interpretiert werden.*

8. Mithilfe der Potentiometer und Steckbrücke bestimmen Sie die Betriebsparameter des Melders.
9. Schließen Sie das Gehäuse des Melders.



## 5. Verzögerung der Abdecküberwachung

---

Die Verzögerung der Abdecküberwachung ist die Zeit, für die der Melder abgedeckt werden muss, damit das Anti-Masking Relais eingeschaltet wird (vgl. „Aktive IR-Abdecküberwachung (Anti-Masking)“). Die werkseitig eingestellte Verzögerung beträgt 1 Sekunde. Sie können die Verzögerung auf 60 Sekunden erhöhen.



*Wenn die Verzögerung der Abdecküberwachung 60 Sekunden beträgt, erfüllt die Funktion der Abdecküberwachung nicht die Anforderungen der Norm EN 50131-2-4 für Grade 3.*

Um eine Verzögerung von 60 Sekunden zu programmieren:

1. Schalten Sie die Stromversorgung des Melders aus.
2. Mithilfe des Potentiometers stellen Sie die minimale Empfindlichkeit des PIR-Sensors ein.
3. Mithilfe des Potentiometers stellen Sie die maximale Empfindlichkeit des Mikrowellensensors ein.
4. Setzen Sie die Steckbrücke auf die Pins zum Ein-/Ausschalten der LED auf.
5. Schalten Sie die Stromversorgung des Melders ein. Nach 3 Sekunden werden die neuen Einstellungen gespeichert.

Um eine Verzögerung von 1 Sekunde zu programmieren:

1. Schalten Sie die Stromversorgung des Melders aus.
2. Mithilfe des Potentiometers stellen Sie die minimale Empfindlichkeit des PIR-Sensors ein.
3. Mithilfe des Potentiometers stellen Sie die maximale Empfindlichkeit des Mikrowellensensors ein.
4. Nehmen Sie die Steckbrücke aus den Pins zum Ein-/Ausschalten der LED.
5. Schalten Sie die Stromversorgung des Melders ein. Nach 3 Sekunden werden die neuen Einstellungen gespeichert.

## 6. Inbetriebnahme und Test der Reichweite

---



*Damit das Anti-Masking richtig funktioniert, soll bei der Inbetriebnahme das Gehäuse des Melders geschlossen sein. Nach der Einschaltung der Stromversorgung analysiert der Melder die Umgebung, in der dieser installiert wurde. Der Melder passt die Betriebsparameter des Anti-Masking Schaltkreises an die Umgebung an (dies dauert 45 Sekunden lang). Währenddessen sollte der Melder keinesfalls abgedeckt sein.*

*Während des Testens der Reichweite soll die LED eingeschaltet sein.*

1. Schalten Sie die Stromversorgung ein. Die LED blinkt abwechselnd rot, grün und blau, was den Anlauf des Melders signalisiert.
2. Wenn die LED aufhört zu blinken, prüfen Sie, ob das Bewegen im Erfassungsbereich des Melders die Aktivierung des Alarmrelais und das Aufleuchten der LED in Rot bewirkt. Abb. 8 präsentiert den maximalen Erfassungsbereich (maximale Empfindlichkeit beider Sensoren).

### Separates Testen der Sensoren



*Falls an der Klemme LED, die Ein- / Ausschaltung der LED per Fernzugriff ermöglicht, eine Leitung angeschlossen ist, muss die Leitung vor der Einschaltung der Stromversorgung abgeschaltet werden.*

Um den MW-Sensor zu testen:

1. Vor dem Einschalten der Stromversorgung setzen Sie die Steckbrücke auf die Pins zum Ein-/Ausschalten der LED.
2. Schalten Sie die Stromversorgung ein und nehmen Sie während des Anlaufs die Steckbrücke aus den Pins. Nach dem Anlauf soll die LED alle 3 Sekunden grün blinken.
3. Schließen Sie das Gehäuse des Melders.

4. Prüfen Sie, ob das Bewegen im geschützten Bereich das Alarmrelais aktiviert und mit dem Leuchten der LED in Grün signalisiert wird.
5. Falls nötig, ändern Sie die Empfindlichkeit und prüfen Sie wieder die Funktion des Sensors.

Um den PIR-Sensor zu testen:

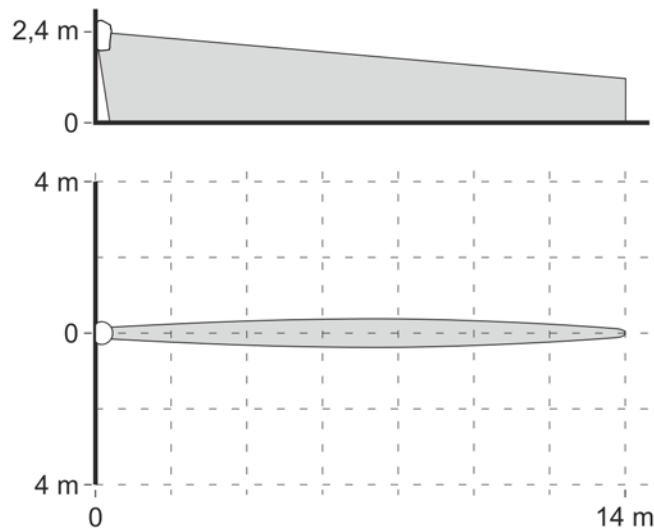
1. Vor dem Einschalten der Stromversorgung nehmen Sie die Steckbrücke aus den Pins zum Ein-/Ausschalten der LED.
2. Schalten Sie die Stromversorgung ein und setzen Sie während des Anlaufs die Steckbrücke auf die Pins. Nach dem Anlauf soll die LED alle 3 Sekunden blau blinken.
3. Schließen Sie das Gehäuse des Melders.
4. Prüfen Sie, ob das Bewegen im geschützten Bereich das Alarmrelais aktiviert und mit dem Leuchten der LED in Blau signalisiert wird.
5. Falls nötig ändern Sie die Empfindlichkeit und prüfen Sie wieder die Funktion des Sensors.



*Der Modus des separaten Testens wird nach 10 Minuten automatisch ausgeschaltet.*

*Nach dem Testen und Schließen des Gehäuses, schalten Sie die Stromversorgung des Melders ab und wieder ein, damit der Anti-Masking Schaltkreis richtig konfiguriert.*

8



## 7. Technische Daten

Spannungsversorgung .....	12 V DC $\pm$ 15%
Ruhestromaufnahme .....	21 mA
Max. Stromaufnahme .....	25 mA
Mikrowellenfrequenz.....	24,125 GHz
Erfassbare Bewegungsgeschwindigkeit.....	0,2...3 m/s
Alarmdauer .....	2 s
Anlaufzeit.....	45 s
Empfohlene Montagehöhe .....	2,4 m
Sicherheitsgrad (Montage direkt an die Wand).....	Grade 3
Erfüllte Normen.....	EN50131-1, EN 50131-2-4, EN50130-4, EN50130-5
Schutzklasse IP .....	IP54
Umweltklasse gem. EN50130-5 .....	IIIa
Betriebstemperaturbereich .....	-40...+55 °C
Max. Feuchtigkeit .....	93 $\pm$ 3%
Abmessungen.....	44 x 105 x 40 mm
Gewicht.....	92 g