

GRAPHITE

DIGITALER PASSIV-INFRAROT-BEWEGUNGSMELDER

graphite_de 01/15

Der Melder GRAPHITE ermöglicht Bewegungserkennung im geschützten Raum. Die Anleitung bezieht sich auf den Melder mit der Elektronikversion H (oder höher).

1. Eigenschaften

- Doppelter Pyrosensor.
- Digitaler Algorithmus der Bewegungsdetektion.
- Digitale Temperaturkompensation.
- Einstellbare Detektionsempfindlichkeit.
- Eingebaute Abschlusswiderstände (2EOL).
- LED zur Alarmsignalisierung.
- Ein- und Ausschalten der LED-Anzeige per Fernzugriff.
- Alarmspeicher.
- Kontrolle des Signalkanals des Melders und die Spannungsüberwachung.
- Sabotageschutz gegen Gehäuseöffnung.

2. Technische Daten

| | |
|---|--|
| Spannungsversorgung..... | 12 V DC \pm 15% |
| Ruhestromaufnahme | 12 mA |
| Maximale Stromaufnahme..... | 14 mA |
| Abschlusswiderstände | 2 x 1,1 k Ω |
| Zulässige Belastung der Relais-Kontakte (Widerstand)..... | 40 mA / 16 V DC |
| Erfassbare Bewegungsgeschwindigkeit..... | 0,3...3 m/s |
| Alarmdauer | 2 s |
| Anlaufzeit | 30 s |
| Empfohlene Montagehöhe | 2,4 m |
| Sicherheitsklasse gemäß EN50131-2-2 | Grade 2 |
| Entspricht den Normen | EN50131-1, EN50131-2-2, EN50130-4, EN50130-5 |
| Umweltklasse gemäß EN50130-5 | II |
| Betriebstemperaturbereich | -30...+55 °C |
| Maximale Feuchtigkeit..... | 93 \pm 3% |
| Abmessungen..... | 63 x 96 x 49 mm |
| Gewicht..... | 94 g |

3. Beschreibung

Wenn der Melder eine Bewegung im geschützten Raum erkennt, werden die Kontakte des Alarmrelais 2 Sekunden lang geöffnet.

Kontrollfunktionen

Bei einer Beschädigung des Signalkanals oder wenn die Spannung unter 9 V (\pm 5%) für längere Zeit als 2 Sekunden fällt, dann wird der Melder eine Störung melden. Die Störung wird durch Einschaltung des Alarmrelais und durch dauerhaftes Leuchten der LED signalisiert. Die Störungssignalisierung dauert solange, bis die Störung vorliegt.

Ein-/Ausschalten der LED per Fernzugriff

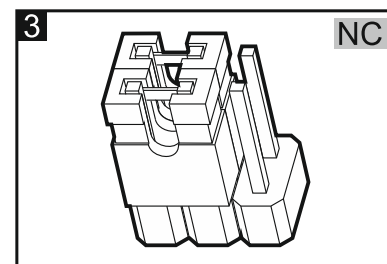
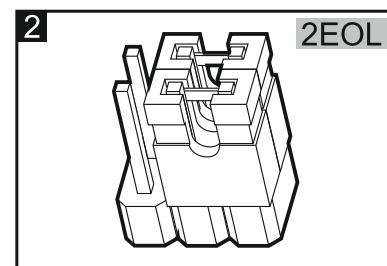
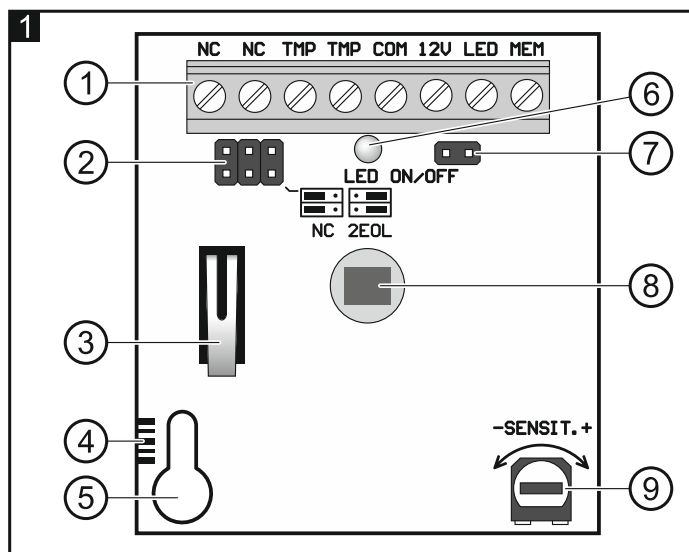
Die LED kann per Fernzugriff ein- und ausgeschaltet werden, wenn sie nicht mithilfe der Pins LED eingeschaltet war. Das Ein-/Ausschalten der LED per Fernzugriff ermöglicht die Klemme LED. Die LED ist eingeschaltet, wenn an die Klemme die Masse angeschlossen ist. Die LED ist ausgeschaltet, wenn die Klemme von der

Masse getrennt ist. An die Klemme kann man den OC-Ausgang der Alarmzentrale anschließen, welcher als SERVICEMODUSSTATUS, BISTABILER KONTAKT oder ANZEIGE FÜR LINIENTEST programmiert wurde.

Alarmspeicher

Wenn die LED eingeschaltet ist, kann der Melder den Alarmspeicher signalisieren. Das Ein-/Ausschalten der Funktion des Alarmspeichers ermöglicht die Klemme MEM. Die Funktion ist eingeschaltet, wenn an die Klemme die Masse angeschlossen ist. Die Funktion ist ausgeschaltet, wenn die Klemme von der Masse getrennt ist. Ist die Funktion des Alarmspeichers eingeschaltet und der Melder einen Alarm meldet, dann fängt die LED an zu blinken. Die Signalisierung des Alarmspeichers wird bis zum erneuten Einschalten der Funktion des Alarmspeichers (bis zum Anlegen der Masse an die Klemme MEM) dauern. Das Ausschalten der Funktion des Alarmspeichers endet nicht die Signalisierung des Alarmspeichers. An die Klemme MEM kann man den OC-Ausgang der Alarmzentrale anschließen, welcher z.B. als SCHARFZUSTANDSANZEIGE programmiert wurde.

4. Elektronikplatine

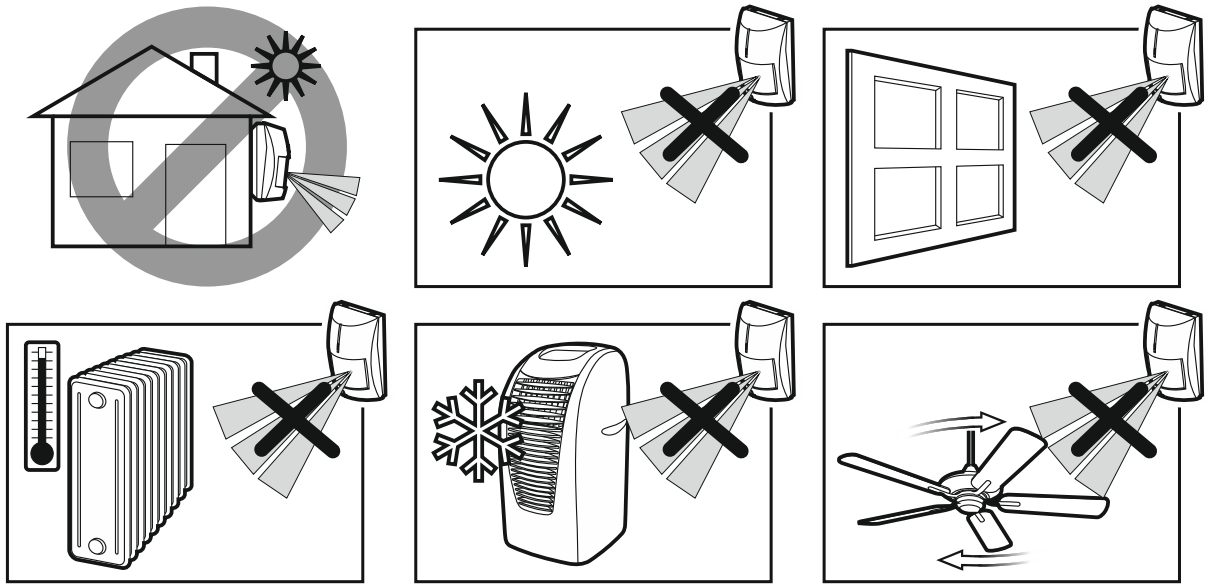


- ① Klemmen:
 - NC** - Alarmausgang (Relais NC).
 - TMP** - Sabotageausgang (NC).
 - COM** - Masse.
 - 12V** - Stromversorgungseingang.
 - LED** - Ein-/Ausschalten der LED.
 - MEM** - Ein-/Ausschalten des Alarmspeichers.
- ② Pins zur Konfiguration der Ausgänge des Melders:
 - eingebaute Widerstände sollen benutzt werden – setzen Sie die Steckbrücken wie in der Abbildung 2 auf (verbinden Sie die Ausgänge wie in der Abbildung 10).
 - eingebaute Widerstände sollen nicht benutzt werden – setzen Sie die Steckbrücken wie in der Abbildung 3 auf (verbinden Sie die Ausgänge wie in der Abbildung 9).
- ③ Sabotagekontakt.
- ④ Justierung zum Positionieren des Pyrosensors im Verhältnis zur Linse (siehe: Abb. 8).
- ⑤ Öffnung für Befestigungsschraube.
- ⑥ rote LED zur Anzeige:
 - Alarm – leuchtet 2 Sekunden lang,
 - Alarmspeicher – blinkt schnell,
 - Störung – leuchtet,
 - Anlauf – blinkt langsam.
- ⑦ Pins zum Ein-/Ausschalten der LED. Die LED ist eingeschaltet, wenn die Steckbrücke auf Pins aufgesetzt ist (Pins sind kurzgeschlossen).
- ⑧ doppelter Pyrosensor. **Berühren Sie den Pyrosensor nicht, um dies nicht zu verschmutzen.**
- ⑨ Potentiometer zum Einstellen der Empfindlichkeit.

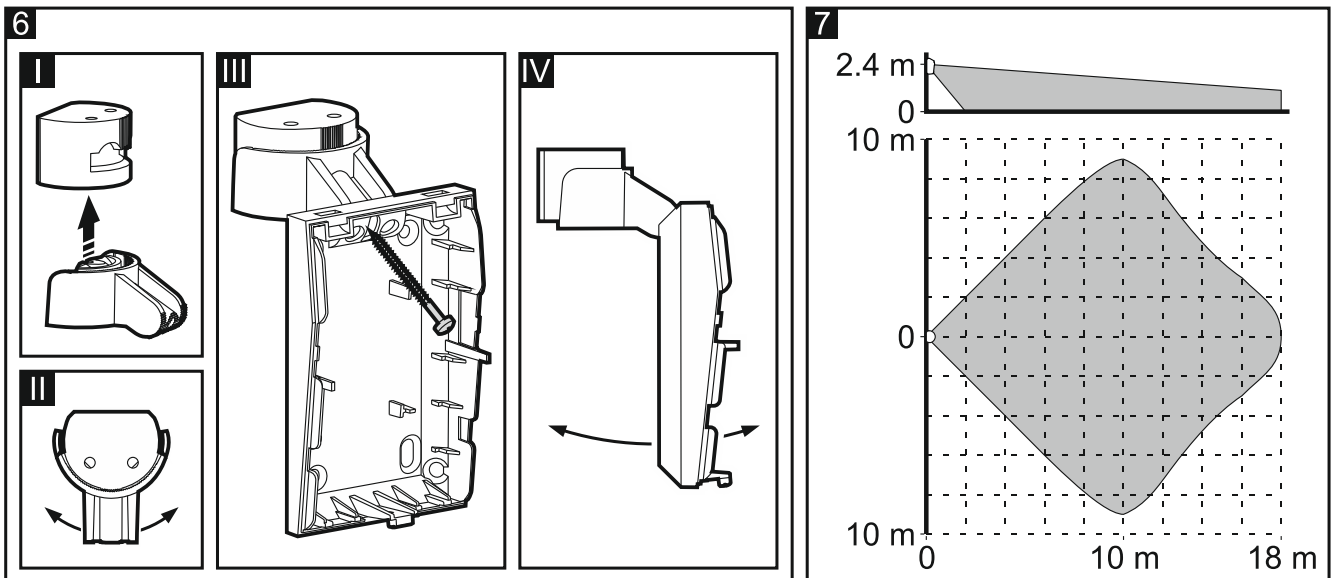
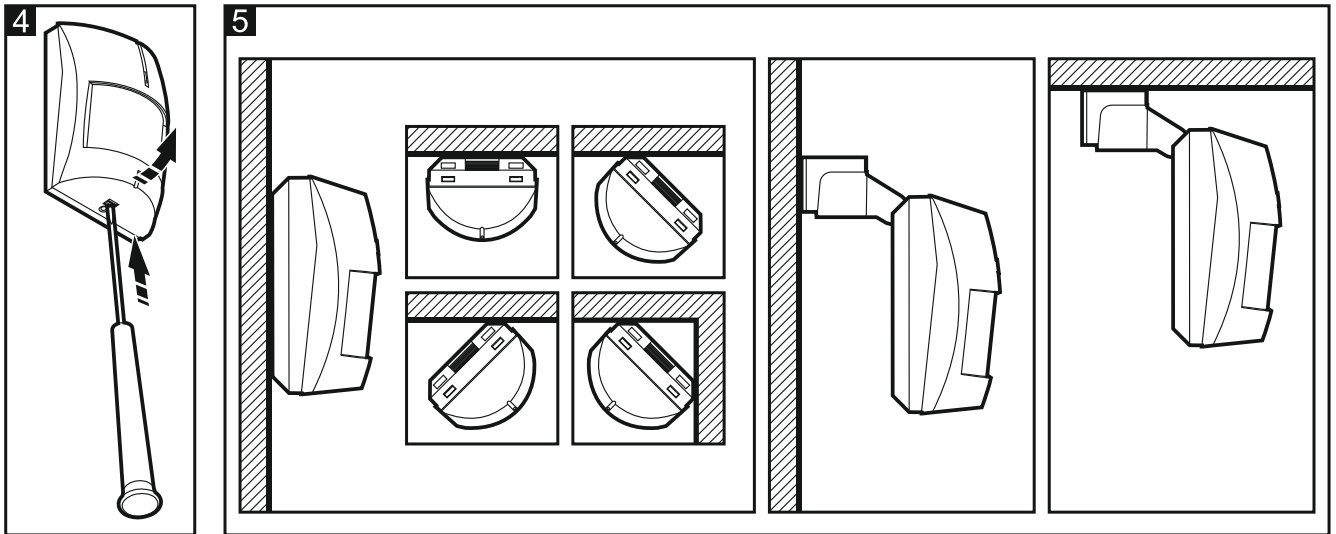
5. Montage



Alle Installationsarbeiten sind bei abgeschalteter Stromversorgung auszuführen.



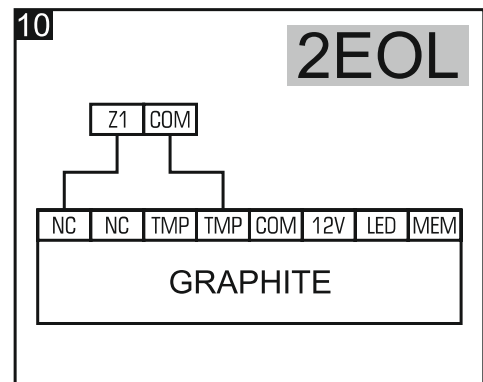
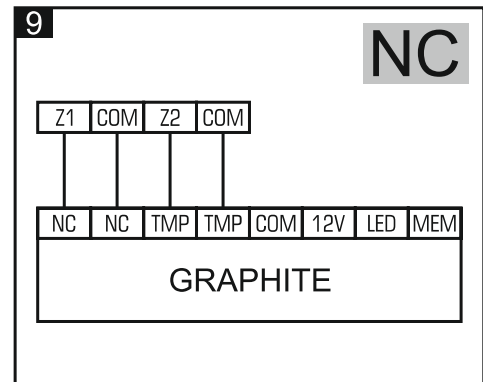
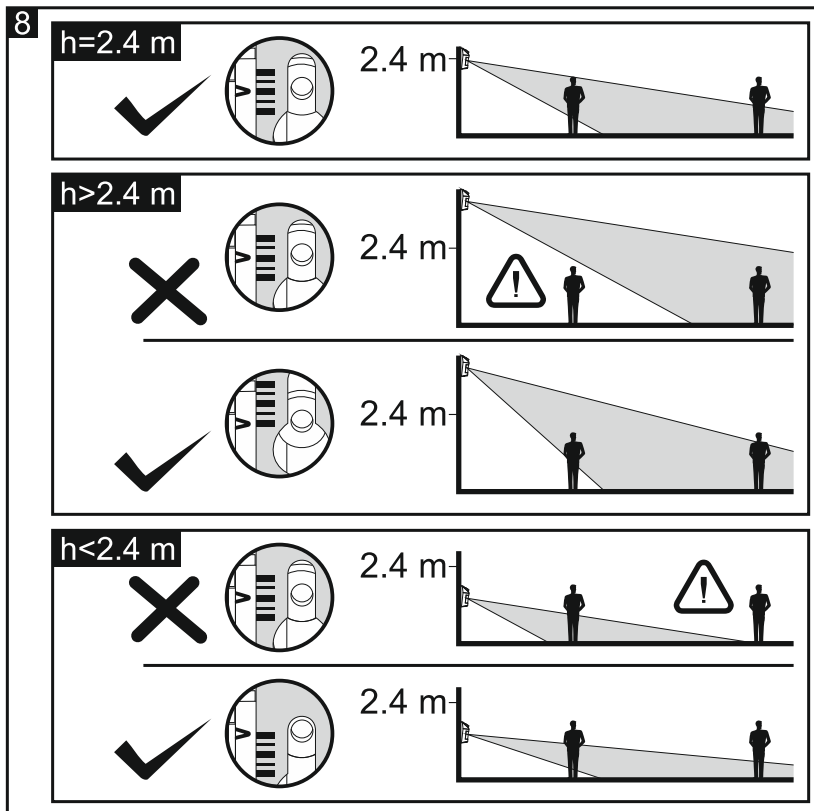
1. Öffnen Sie das Gehäuse (Abb. 4).
2. Nehmen Sie die Elektronikplatine heraus
3. Fertigen Sie die Öffnungen für Schrauben und Kabel im Gehäuseunterteil.



4. Führen Sie das Kabel durch die vorbereitete Öffnung.
5. Befestigen Sie das Gehäuseunterteil direkt an der Wand oder an der an der Wand oder Decke befestigte Halterung (Abb. 5 und 6). Soll der Melder höher als 2,4 Meter über dem Boden befestigt werden, benutzen Sie die Halterung und neigen Sie den Melder in der Halterung nach unten.

Achtung: Montieren Sie den Melder nicht an der Halterung, wenn der Melder Anforderungen der Norm EN50131-2-2 erfüllen soll.

6. Befestigen Sie die Elektronikplatine. Justierung, die sich neben der Öffnung für die Befestigungsschraube befindet, erleichtert Positionierung der Elektronikplatine abhängig von der Montagehöhe (Abb. 8).
7. Schließen Sie die Leitungen an entsprechende Klemmen an.
8. Stellen Sie mit Hilfe des Potentiometers und der Steckbrücken die Betriebsparameter des Melders ein.
9. Schließen Sie das Gehäuse des Melders.



6. Inbetriebnahme und Reichweitentest

Achtung: Beim Testen der Reichweite des Melders soll die LED eingeschaltet sein.

1. Schalten Sie die Stromversorgung ein. Die LED startet zu blinken, was den Anlauf des Melders signalisiert.
2. Wenn die LED zu blinken aufhört, prüfen Sie, ob das Bewegen im Erfassungsbereich des Melders (Abb. 7 zeigt maximalen Erfassungsbereich – maximale Empfindlichkeit) den Alarmausgang und die LED aktiviert.

Die Konformitätserklärung ist unter der Adresse www.satel.eu/ce zu finden