

MANIPULATOR LED CA-10 KLED-M

Satel®

ca10kl_m_pl 07/01

Manipulator CA-10 KLED-M jest przeznaczony do współpracy z centralami alarmowymi CA-10 plus, jak również z wcześniej produkowanymi (od stycznia 98r.) centralami alarmowymi oznaczonymi symbolem CA-10, wykonanymi w wersji 3.0 (i kolejnej), współpracującymi z manipulatorami LCD. Została zachowana kompatybilność w stosunku do manipulatora LED oznaczonego symbolem CA-10 KLED - poza możliwością równoległego łączenia manipulatorów.

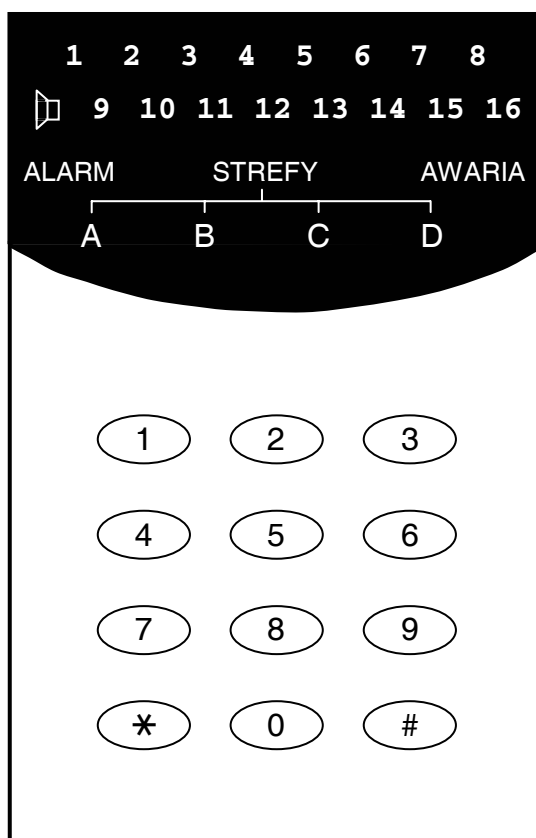
WŁAŚCIWOŚCI

Manipulator działa w oparciu o technikę mikroprocesorową. Mniejsze rozmiary i nowe wzornictwo stwarzają nowe możliwości jego instalacji. Poziomy układ diod LED poprawia czytelność wyświetlanych informacji podczas programowania parametrów systemu alarmowego.

Oprócz wszystkich funkcji manipulatora produkowanego dotychczas, manipulator CA-10KLED-M umożliwia:

- Wyświetlenie jednocześnie stanu wszystkich **16 wejść** systemu.
- Wyświetlenie stanu **wszystkich stref** systemu (A, B, C, D).
- Ustawianie trybu podświetlenia klawiatury (brak, automatyczne, stałe).
- Wizualizację działania sygnalizacji dźwiękowej (brzęczyka).
- Sygnalizację utraty łączności z centralą alarmową.

OPIS




Rysunek 1. Wygląd manipulatora.

ZNACZENIE ŚWIECENIA DIOD LED (podczas normalnej pracy):

Diody LED 1-16 wskazują stan wejść dozorowych systemu alarmowego:

- zgaszona - wejście wolne (nie naruszone),
- świeci - wejście naruszone,
- świecenie z krótkim wygaszeniem co 2 sekundy - naruszony obwód antysabotażowy wejścia,
- szybkie miganie - wejście wywołało alarm,
- błyskanie co 2 sekundy - obwód antysabotażowy wejścia wywołał alarm,
- powolne miganie - wejście zablokowane.

Możliwe jest wyświetlenie stanu wszystkich wejść systemu (programowanie funkcjami serwisowymi FS-12 do FS-15). Przy wyborze mniejszej liczby wskazywanych wejść, są one wyświetlane na kolejnych lampkach manipulatora poczynając od numeru 1, a kończąc na numerze równym liczbie wybranych wejść - pozostałe lampki symbolizujące wejścia są wygaszone. Wejścia wyświetlane są w kolejności rosnącej.

Dioda oznaczona symbolem  świeci się w czasie działania sygnalizacji dźwiękowej klawiatury (brzęczyka).

Dioda ALARM sygnalizuje wystąpienie alarmu.

Dioda AWARIA miga w przypadku wykrycia przez centralę problemu technicznego w systemie alarmowym.

Diody opisane jako **STREFY (A, B, C, D)** wskazują stan poszczególnych stref systemu, są odpowiednikami diod manipulatora LCD:

- A** – STREFA 1
- B** – STREFA 2
- C** – STREFA 3
- D** – STREFA 4

świecenie diody - czuwanie strefy,
miganie wolne - odliczanie czasu na wyjście (przy zgaszonej diodzie ALARM),
miganie szybkie - manipulator przeszedł do obsługi danej strefy funkcją GOTO (sygnalizacja aktywna, jeśli dana strefa nie czuwa i nie odlicza czasu na wyjście).

Miganie wszystkich diod jednocześnie (w rytmie 0,5s/0,5s) informuje użytkownika o utracie łączności pomiędzy manipulatorem i centralą alarmową.

Funkcje diod LED zmieniają się przy wywołaniu trybu serwisowego lub wejściu w tryb funkcji użytkownika.

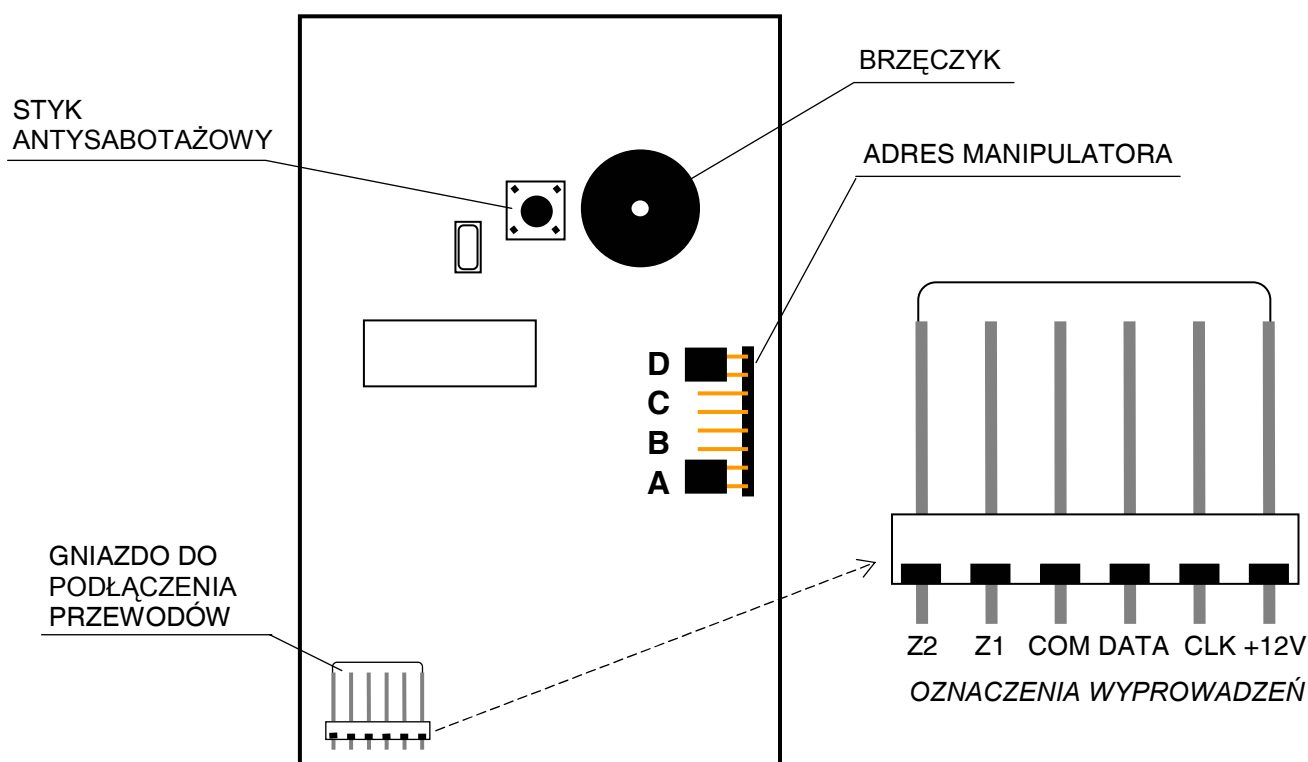
NOWA FUNKCJA UŻYTKOWNIKA

Manipulator został wyposażony w nową funkcję użytkownika (typu HOLD DOWN). Jest to **funkcja klawisza 9**, sterująca sposobem podświetlenia klawiatury – funkcja jest niezależna od ustawień instalatora.

Po restarcie systemu (załączeniu zasilania) klawiatura zawsze ustawia się w tryb automatycznego podświetlania – wywoływane naciśnięciem dowolnego klawisza. Aby zmienić tryb podświetlania należy nacisnąć klawisz z cyfrą 9 i przytrzymać do momentu usłyszenia odpowiedniego sygnału.

Jeden dźwięk - **brak** podświetlenia.
Dwa dźwięki - podświetlenie **automatyczne**.
Trzy dźwięki - podświetlenie **stałe**.

PODŁĄCZENIE MANIPULATORA



Rysunek 2. – Widok płytki z elementami elektronicznymi.

Sposób podłączenia manipulatora do płyty głównej oraz sposób wykorzystania wejść Z1 i Z2 został opisany w „Instrukcji instalatora centrali alarmowej CA-10 plus” na stronach 17-19.

Przewody elektryczne należy podłączyć do manipulatora wykorzystując wtyk oraz blaszki dostarczone w komplecie z manipulatorem (część plastikowa wtyczki założona jest na gniazdo przewodów wewnątrz obudowy manipulatora).

Dopuszczalna długość przewodów podłączających i ich przekroje obowiązują jak dla manipulatora LCD.

UWAGI:

- Manipulatorów LED oznaczonych symbolem CA10KLED-M (omawianych w niniejszej instrukcji) - podobnie jak manipulatorów LCD - **nie można łączyć równolegle**.
- Po włączeniu zasilania klawiatury oraz po wyjściu centrali z trybu serwisowego manipulator jest przez 5 sekund zablokowany i nie reaguje na naciśnięcia klawiszy. W tym czasie następuje odczyt ustawień systemu, a podświetlenie klawiatury miga z dużą częstotliwością.

DANE TECHNICZNE

Napięcie zasilania 11...14V
Maksymalny pobór prądu 85mA

DIODY LED 1+16 (stan linii dozorowych)

świeci - linia naruszona

zgaszona - linia nie naruszona

miga szybko - linia wywołała alarm

świeci z krótkim wygaszeniem co 2 sek. - naruszony sabotaż linii

błyska co 2 sek. - sabotaż wejścia wywołał alarm

miga powoli - wejście zablokowane

STREFY (czuwanie)

świeci – strefa czuwa,

miga – odliczanie czasu na wyjście.

miga szybko – wywołana funkcja GOTO

A – strefa 1

B – strefa 2

C – strefa 3

D – strefa 4

☐ – wskaźnik działania brzęczyka

ALARM – miganiem sygnalizuje alarm w bieżącej strefie

⑦ - naciśnięcie na 3 sek. powoduje **wyświetlenie aktualnie wykrytych awarii**

WYŚWIETLANIE TYPU AWARII:

- 1,2,3 - awarie wyjść 1,2,3
- 4 - brak zasilania 220V
- 5 - awaria akumulatora
- 6 - awaria zasilania manipulatora
- 7 - utrata zegara
- 8 - problem z drukarką
- 9 - brak napięcia na linii tel.
- 10 - błędny sygnał na linii tel.
- 11 - brak sygnału na linii tel.
- 12 - awaria wyjścia 4
- brak - awaria: błąd pamięci systemu.

* - naciśnięcie na 3 sek. załącza **ALARM POŻAROWY**

HASŁO+[*] - funkcje użytkownika:

- HASŁO*1 - zmiana hasła
- HASŁO*2 - nowe hasło
- HASŁO*3 - kasowanie hasła
- HASŁO*4 - blokowanie wejść
- HASŁO*5 - czuwanie ciche
- HASŁO*6 - ustawianie zegara
- HASŁO*7 - włącznik MONOSTABILNY
- HASŁO*8 - włącznik BISTABILNY
- HASŁO*9 - reset zasilania
- HASŁO*0 - start DOWNLOADINGU

⑤ - naciśnięcie na 3 sek. załącza **przeglądanie pamięci alarmów**

⑧ - naciśnięcie na 3 sek. załącza/wyłącza sygnalizację gongu

- naciśnięcie na 3 sek. załącza **ALARM NAPADOWY**
HASŁO+# – zał./wył. czuwania

⑩ - naciśnięcie na 3 sek. załącza **ALARM pomocniczy**

AWARIA – sygnalizuje wykrycie problemu technicznego w systemie – sprawdzić naciskając klawisz ⑦ przez 3 sek.

① ② ③ ④ - naciśnięcie na 3 sek. **przełącza na obsługę odpowiedniej strefy.**

⑥ - naciśnięcie na 3 sek. załącza **przeglądanie pamięci awarii**

WYŚWIETLANIE TYPU AWARII:

- 1,2,3 - awaria wyjść 1,2,3
- 4 - brak zasilania 220V
- 5 - awaria akumulatora
- 6 - awaria zasilania manipulatora
- 7 - utrata zegara
- 8 - problem z drukarką
- 9 - brak napięcia na linii tel.
- 10 - problem z transmisją do stacji monitorującej
- 11 - nie wykorzystana
- 12 - awaria wyjścia 4

⑨ - długie naciśnięcie przełącza tryb podświetlenia klawiatury:
1 dźwięk – brak
2 dźwięki – automatyczne
3 dźwięki – stałe

