

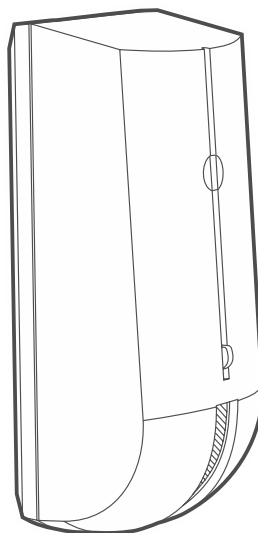


Outdoor Curtain Detector

AOCD-260

Versione del firmware 1.03

IT



CE

aocd-260_BW_it 01/26

IMPORTANTE

Eventuali modifiche al dispositivo non autorizzate dal produttore o riparazioni effettuate in proprio comportano la perdita dei diritti di garanzia.

Descrizione dei simboli sul dispositivo:



Il dispositivo è conforme ai requisiti delle direttive vigenti nell'Unione Europea.



Il dispositivo non deve essere smaltito con gli altri rifiuti urbani. Deve essere smaltito conformemente alle normative vigenti in materia di tutela ambientale (il dispositivo è stato immesso sul mercato dopo il 13 agosto 2005).



Il dispositivo è conforme ai requisiti dei regolamenti tecnici dell'Unione Doganale Eurasiatica.

SATEL ha come obiettivo il costante miglioramento della qualità dei propri prodotti, il che può comportare modifiche alle loro specifiche tecniche e al software. Le informazioni aggiornate sulle modifiche apportate sono disponibili sul nostro sito web.

Visitate il nostro sito:
<https://support.satel.pl>

Con la presente, SATEL sp. z o.o. dichiara che il tipo di apparecchiatura radio AOCD-260 è conforme alla direttiva 2014/53/UE. Il testo completo della dichiarazione di conformità UE è disponibile al seguente indirizzo internet: www.satel.pl/ce

Icone nel manuale



Avvertenza – informazioni relative alla sicurezza degli utenti, dei dispositivi, ecc.



Nota – suggerimento o informazione aggiuntiva.

INDICE

1. Caratteristiche	2
2. Descrizione	2
3. Installazione	3
3.1 Avvertenze per l'installazione	4
3.2 Montaggio	4
4. Test	6
5. Sostituzione della batteria	6
6. Dati tecnici.....	6

Il rilevatore AOCD-260 (Outdoor Curtain Detector) rileva il movimento utilizzando l'infrarosso e le microonde in un'area a forma di tenda. È stato progettato per il montaggio all'esterno degli edifici. Il manuale è destinato al rilevatore installato nel sistema BE WAVE.

1. Caratteristiche

- Rilevamento del movimento mediante sensore passivo a infrarossi (PIR) e sensore a microonde (MW).
- Area massima di rilevamento: 10 m x 0,6 m, 6° (fig. 6).
- Algoritmo digitale di rilevamento del movimento per entrambi i sensori.
- Compensazione digitale della temperatura.
- Funzionamento nella banda di frequenza 868 MHz.
- Comunicazione radio bidirezionale crittografata in standard AES.
- Diversificazione dei canali di trasmissione – 4 canali che consentono la selezione automatica di quello che permette la trasmissione senza interferenze con altri segnali.
- Programmazione remota delle impostazioni.
- Aggiornamento remoto del firmware.
- Sensore di temperatura integrato (intervallo di misura: -40°C...+55°C).
- Indicatore LED.
- Supervisione del circuito di rilevamento del movimento.
- Alimentazione tramite batteria CR123A 3 V.
- Controllo dello stato della batteria.
- Protezione antisabotaggio contro l'apertura dell'alloggiamento e contro la rimozione dalla superficie di montaggio.
- Alloggiamento resistente alle condizioni atmosferiche.
- Staffa di montaggio angolare in dotazione.

2. Descrizione

Allarmi

Il rilevatore genera un allarme:

- dopo il rilevamento del movimento nell'area protetta,
- dopo il rilevamento di un guasto al circuito di rilevamento del movimento,
- dopo l'apertura del contatto antisabotaggio (allarme antisabotaggio).



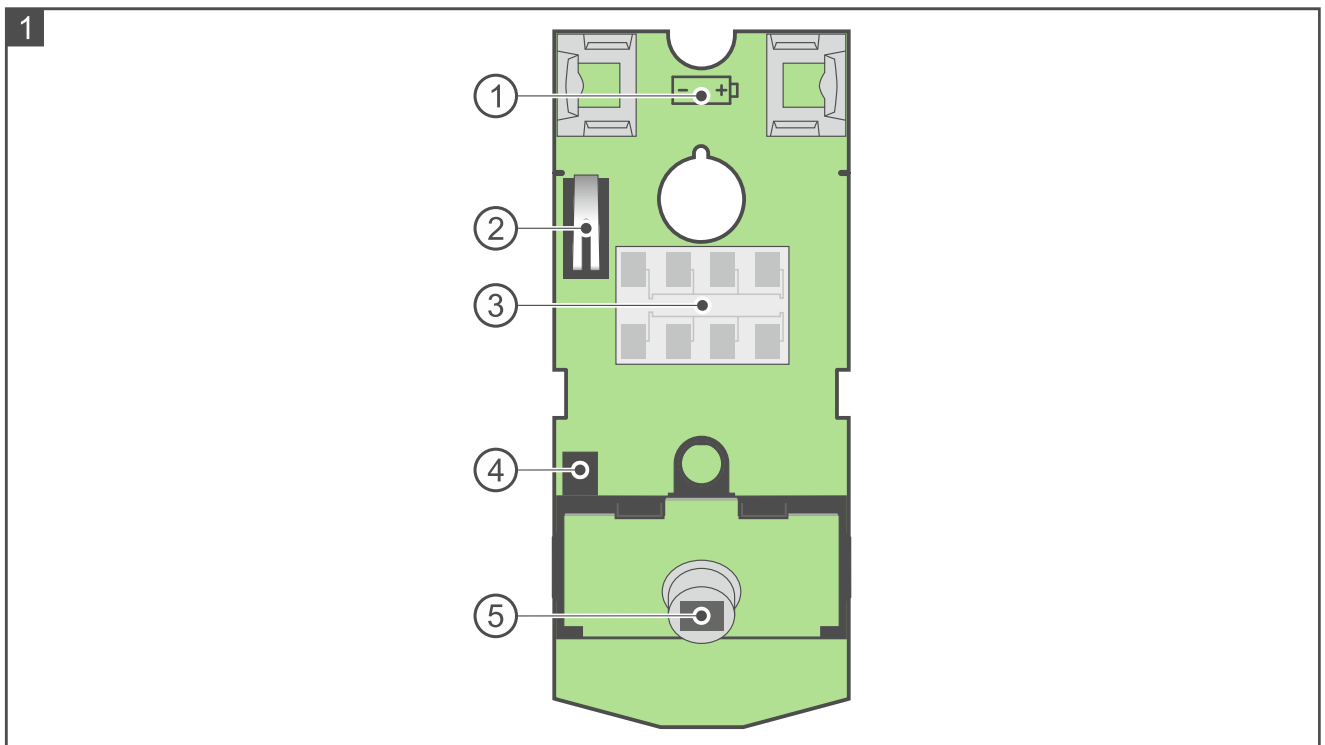
Entrambi i sensori (a infrarossi e a microonde) devono rilevare il movimento in un intervallo di tempo inferiore a 5 secondi, affinché il rilevatore generi un allarme. L'allarme può essere generato solo quando il rilevatore è inserito, poiché il sensore a microonde è disattivato quando il rilevatore non è inserito.

Scheda elettronica

La figura 1 mostra la scheda elettronica del rilevatore.

- ① vano batteria (CR123A 3 V).
- ② contatto antisabotaggio che reagisce all'apertura dell'alloggiamento.

- ③ sensore a microonde. Il sensore si attiva dopo il rilevamento del movimento da parte del sensore a infrarossi, se il rilevatore è inserito o se è attivata la modalità diagnostica.
- ④ indicatore LED. Dopo l'inserimento della batteria lampeggia per circa 45 secondi (avvio del rilevatore). Successivamente è attivo solo quando nel sistema è attivata la modalità diagnostica. Segnala:
- comunicazione periodica – breve lampeggio rosso.
 - rilevamento del movimento da parte del sensore a microonde – si accende in verde per 4 secondi.
 - rilevamento del movimento da parte del sensore PIR – si accende in blu per 4 secondi.
 - allarme – si accende in rosso per 2 secondi.
- ⑤ sensore PIR (doppio piroelemento).



3. Installazione



Esiste il pericolo di esplosione della batteria in caso di utilizzo di una batteria diversa da quella raccomandata dal produttore o di manipolazione impropria della batteria.

La batteria non deve essere schiacciata, tagliata o esposta a temperature elevate (gettata nel fuoco, inserita nel forno, ecc.).

Non esporre la batteria a pressioni molto basse, poiché esiste il rischio di fuoriuscita di liquido infiammabile, di fuga di gas o di esplosione della batteria.

Prestare particolare attenzione durante l'installazione e la sostituzione della batteria. Il produttore non si assume alcuna responsabilità per le conseguenze derivanti da un'installazione errata della batteria.

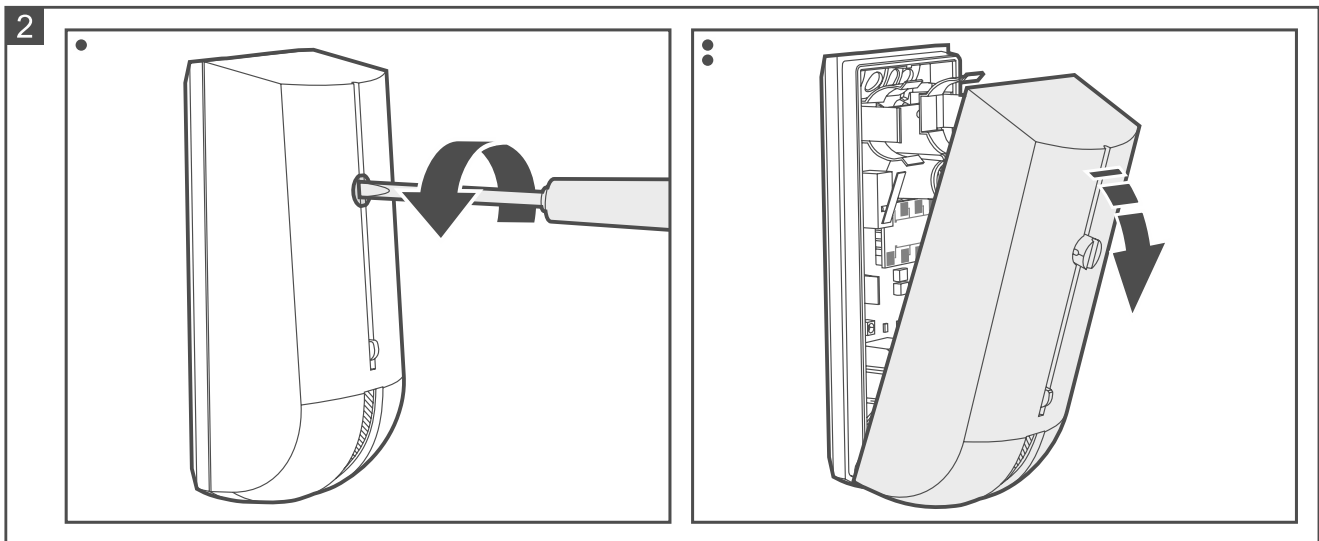
Esiste il rischio di lesioni in caso di distacco del rilevatore installato a un'altezza superiore a 2 metri.

3.1 Avvertenze per l'installazione

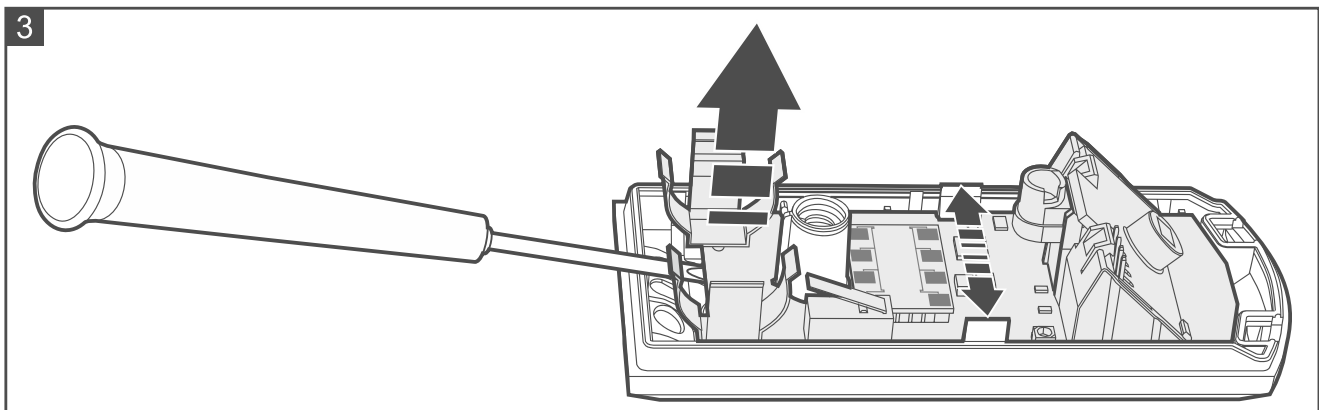
- Nella scelta del luogo di installazione, tenere in considerazione la portata della comunicazione radio.
- Pareti spesse, pannelli metallici, ecc. riducono la portata del segnale radio.
- Installare il rilevatore in un luogo coperto o sotto una tettoia protettiva (HOOD A di SATEL), in cui i flussi di pioggia o dell'acqua proveniente dallo scioglimento della neve non scorrono sull'alloggiamento.
- Non orientare il rilevatore verso la luce solare né verso superfici che riflettono la luce solare.
- Non orientare il rilevatore verso dispositivi che costituiscono fonte di calore, condizionatori o ventilatori.
- Gli oggetti che possono essere mossi dal vento (ad es. rami di alberi, arbusti, fili con bucato, ecc.) devono trovarsi ad almeno 3 m dal rilevatore.
- Nessun oggetto deve ostruire il campo visivo del rilevatore.
- Installare il rilevatore a un'altezza di 2,4 m.

3.2 Montaggio

1. Aprire l'alloggiamento del rilevatore (fig. 2).



2. Piegarne i ganci di fissaggio e rimuovere la scheda elettronica (fig. 3).



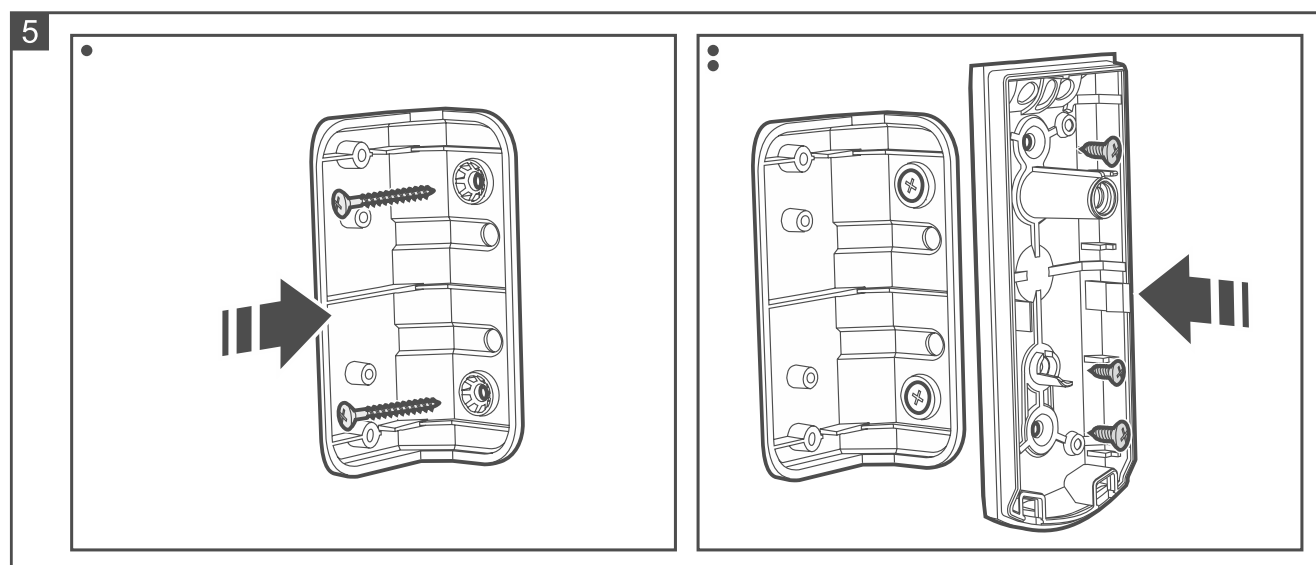
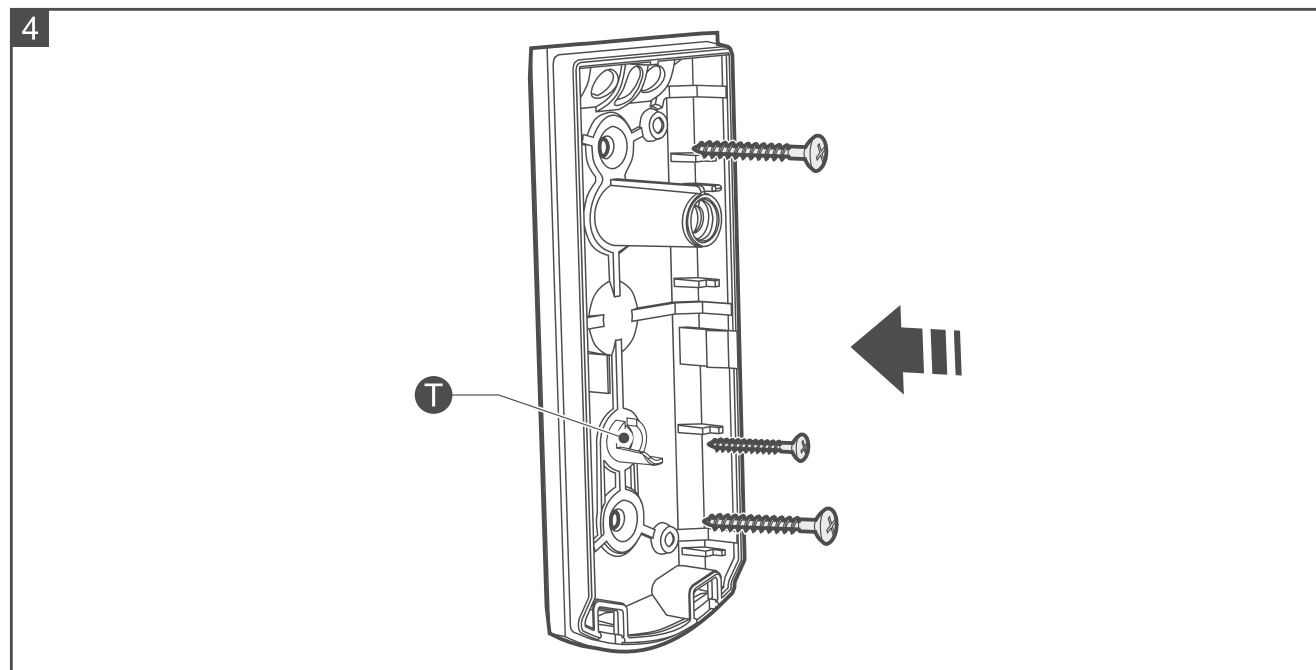
3. Fissare la base dell'alloggiamento alla parete (fig. 4) oppure alla staffa fissata alla parete (fig. 5). I tasselli forniti con il rilevatore sono per calcestruzzo o mattoni. Per superfici di altro tipo (cartongesso, polistirolo), utilizzare altri tasselli opportunamente selezionati.



Se il rilevatore deve rilevare la rimozione dalla superficie di montaggio, fissare il rilevatore alla parete (non utilizzare la staffa). Nella figura 4 è contrassegnato con il simbolo **T** il punto in cui avvitare la vite affinché il rilevatore rilevi la rimozione dalla superficie di montaggio.

Il rilevatore deve rilevare la rimozione dalla superficie di montaggio, se deve soddisfare i requisiti della norma EN 50131 per il Grade 2.

Utilizzare la vite più piccola per fissare l'elemento di protezione antisabotaggio (foro contrassegnato nella figura con il simbolo **T**).



4. Fissare la scheda elettronica nell'alloggiamento.
5. Aggiungere il rilevatore al sistema (consultare il manuale del controller del sistema BE WAVE o della centrale del sistema BE WAVE Hybrid). Quando viene visualizzato il comando di accensione del dispositivo, inserire la batteria nel rilevatore.

6. Chiudere l'alloggiamento del rilevatore.

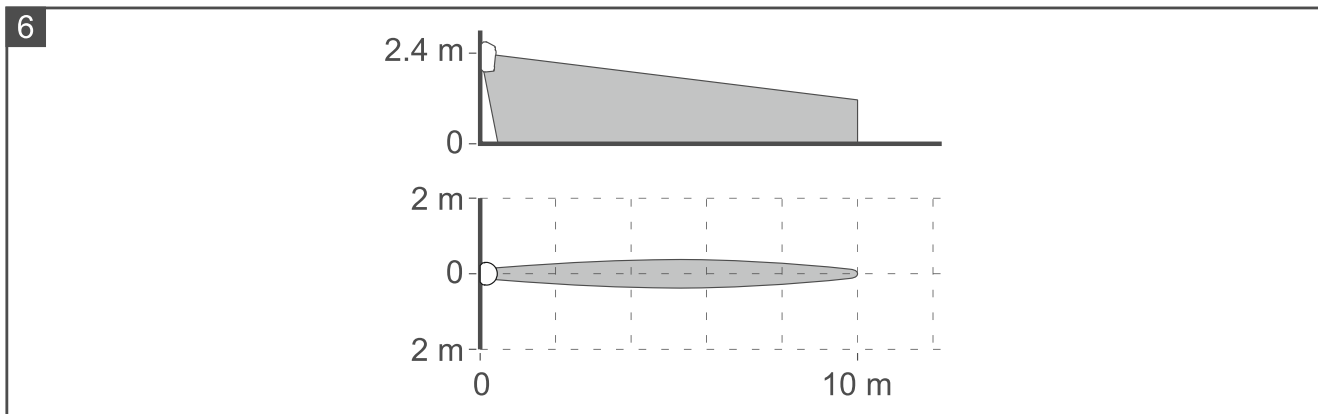
4. Test

1. Avviare nel sistema la modalità diagnostica (consultare il manuale del controller del sistema BE WAVE o della centrale del sistema BE WAVE Hybrid). Quando la modalità diagnostica è attivata, il sensore a microonde è acceso.



Dopo l'attivazione della modalità diagnostica, viene eseguita la calibrazione automatica del sensore a microonde. Per 10 secondi dall'attivazione della modalità diagnostica, nell'area di rilevamento del sensore a microonde non deve trovarsi alcun oggetto in movimento, poiché ciò impedirebbe la corretta calibrazione del sensore.

2. Verificare se il movimento nell'area di rilevamento del rilevatore provoca l'accensione dell'indicatore LED. L'area massima di rilevamento del rilevatore è mostrata nella figura 6.
3. Terminare la modalità diagnostica.



5. Sostituzione della batteria



Le batterie usate non devono essere smaltite, ma devono essere smaltite conformemente alle normative vigenti in materia di tutela ambientale.

L'applicazione Be Wave avviserà dello stato di batteria scarica nel rilevatore. La batteria scarica deve essere sostituita il prima possibile.

1. Nell'applicazione Be Wave / nel programma BE WAVE Soft toccare / cliccare il locale in cui è installato il rilevatore.
2. Toccare / cliccare il nome del rilevatore.
3. Avviare la funzione *Sostituzione della batteria*.
4. Aprire l'alloggiamento del rilevatore.
5. Rimuovere la batteria scarica.
6. Attendere 1 minuto.
7. Inserire la batteria nuova.
8. Chiudere l'alloggiamento del rilevatore.
9. Nell'applicazione Be Wave / nel programma BE WAVE Soft avviare la funzione *Reincludi dispositivo*.

6. Dati tecnici

Banda di frequenza operativa 868,0 MHz ÷ 868,6 MHz

Portata della comunicazione radio (in campo aperto).....	fino a 1300 m
Batteria	CR123A 3 V
Durata prevista della batteria	fino a 2 anni
Assorbimento di corrente in stand-by	70 μ A
Tensione di segnalazione batteria scarica	2,75 V
Misurazione della temperatura nell'intervallo	-40°C...+55°C
Precisione della misurazione della temperatura	\pm 1°C
Frequenza delle microonde	24,125 GHz
Velocità di movimento rilevabile.....	0,3...3 m/s
Tempo di avvio	45 s
Altezza di montaggio consigliata.....	2,4 m
Area massima di rilevamento.....	10 m x 0,6 m, 6°
Conformità alle norme.....	EN 50131-1, EN 50130-4, EN 50130-5
Livello di protezione secondo EN 50131-2-4 (installazione direttamente alla parete)...	Grado 2
Classe ambientale secondo EN 50130-5.....	IIIa
Intervallo delle temperature di funzionamento	-40°C...+55°C
Umidità massima	93 \pm 3%
Grado di protezione IP	IP54
Dimensioni	44 x 105 x 40 mm
Massa	118 g