

CA-5 Plus Set

Zmiany w stosunku do podstawowego oprogramowania urządzeń

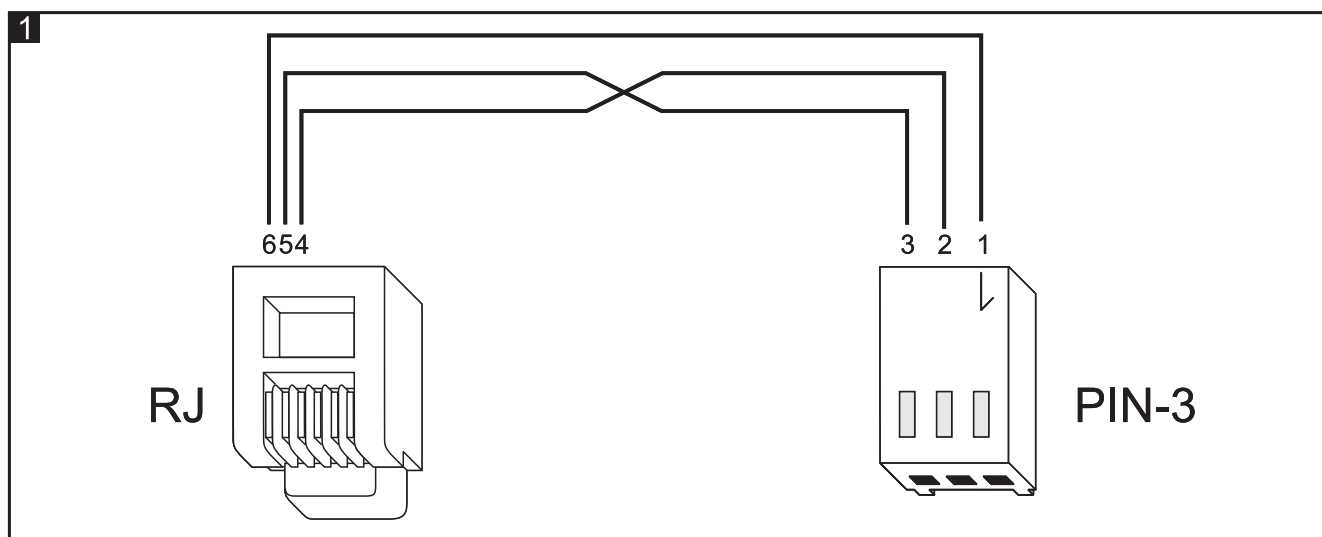
ca5_plus_set_pl 06/14

1. Właściwości

- Monitorowanie zdarzeń z centrali alarmowej przy pomocy GPRS.
- Powiadamianie o zdarzeniach przy pomocy wiadomości SMS.
- Zdalne programowanie centrali i modułu przy pomocy GPRS.
- Zdalne sterowanie centralą przy pomocy wiadomości SMS:
 - załączenie / wyłączenie czuwania;
 - kasowanie alarmu;
 - zablokowanie / odblokowanie wybranego wejścia;
 - zmiana hasła.
- Zdalna kontrola stanu systemu przy pomocy telefonu komórkowego (moduł GPRS-T1 Plus wysyła wiadomość SMS po zidentyfikowaniu numeru telefonu, z którego wybrano numer modułu).
- Prezentowanie informacji o statusie modułu GPRS-T1 Plus na wyświetlaczu manipulatora LCD podłączonego do centrali.
- Prosta i wygodna konfiguracja monitoringu.

2. Połączenie modułów

Porty RS-232 centrali CA-5 Plus i modułu GPRS-T1 Plus połączone są kablem przedstawionym na rysunku 1. Umożliwia on komunikację między urządzeniami.



3. Programowanie

Do programowania centrali CA-5 Plus i modułu GPRS-T1 Plus dedykowany jest program CA5T1. Programowanie może odbywać się:

- za pośrednictwem portu RS-232 (TTL). Port szeregowy COM komputera musi zostać połączony z portem RS-232 na płycie elektroniki urządzenia, które ma być

programowane (na czas programowania należy odłączyć kabel przedstawiony na rysunku 1). Kable służące do wykonania połączenia dostępne są w komplecie noszącym nazwę DB9FC/RJ-KPL.

- przy wykorzystaniu technologii GPRS. W celu nawiązania komunikacji należy postępować analogicznie, jak w przypadku programu GPRS-SOFT (patrz: instrukcja konwertera GPRS-T1) Po nawiązaniu połączenia można programować oba urządzenia.

W przypadku programowania za pośrednictwem portu RS-232:

- centrala CA-5 Plus automatycznie nawiąże połączenie z programem CA5T1 po otwarciu portu COM komputera, do którego jest podłączona;



- moduł GPRS-T1 Plus nawiąże połączenie po kliknięciu na przycisk IDENTYFIKATOR GPRS-T1 PLUS w module ma postać fabryczną lub jest zgodny z wpisanym w programie CA5T1.

4. Centrala CA-5 Plus

- Funkcja monitorowania zdarzeń za pośrednictwem modułu GPRS jest zawsze włączona (nie można jej wyłączyć).
- Kody zdarzeń przesyłane są do modułu GPRS-T1 Plus w formacie Contact ID. Jeżeli wybrany zostanie format inny niż „0F: Contact ID (wszystkie kody)”, należy zaprogramować kody dla tych zdarzeń, które mają być monitorowane. Niezależnie od tego, jaki kod zostanie zaprogramowany, wysłany będzie kod zgodny ze specyfikacją formatu Contact ID. Zdarzenia, dla których nie zostaną zdefiniowane kody, nie będą monitorowane.
- Opcja MONITOROWANIE umożliwia włączenie zapasowego monitoringu realizowanego przez dialer telefoniczny centrali. Dialer centrali będzie realizował monitoring w przypadku problemów z monitoringiem GPRS.
- Numery telefonów stacji monitorującej (funkcje serwisowe FS 52 i FS 53) należy programować, jeżeli ma być realizowany zapasowy monitoring przez dialer telefoniczny centrali. Numery te nie są uwzględniane w przypadku monitoringu GPRS.
- Funkcja serwisowa FS 78: DOWNLOADING RS-232 została zastąpiona funkcją FS78: KOD PIN (programowanie kodu PIN karty SIM zamontowanej w module GPRS).
- Sygnalizowane są dodatkowe awarie, związane ze współpracą z modułem GPRS-T1 Plus (brak modułu GPRS, problem z monitorowaniem zdarzeń po GPRS).
- Awarie dotyczące współpracy z modułem GPRS prezentowane są podczas przeglądu bieżących awarii w manipulatorze. W związku z tym w manipulatorze LED dodany został trzeci zestaw awarii, w którym świecenie diod oznaczonych cyframi oznacza:
 - 1 – brak połączenia z modułem GPRS;
 - 2 – problem monitorowania GPRS.
- Awarie dotyczące współpracy z modułem GPRS prezentowane są podczas przeglądu pamięci awarii w manipulatorze. W związku z tym w manipulatorze LED prezentowane są następujące awarie (○ - dioda nie świeci; ● - dioda świeci):
 - ① ② ③ ④ ⑤ - awaria zasilania AC;
 - ① ② ③ ④ ⑤ - awaria akumulatora;
 - ① ② ③ ④ ⑤ - przeciążenie wyjścia OUT1;
 - ① ② ③ ④ ⑤ - przeciążenie wyjść zasilających;

- ① ② ③ ④ ⑤ - awaria zegara;
- ① ② ③ ④ ⑤ - awaria linii telefonicznej;
- ① ② ③ ④ ⑤ - awaria magistrali manipulatorów;
- ① ② ③ ④ ⑤ - nieudany DOWNLOADING telefoniczny;
- ① ② ③ ④ ⑤ - problem z monitoringiem telefonicznym;
- ① ② ③ ④ ⑤ - brak/podmiana modułu GPRS;
- ① ② ③ ④ ⑤ - problem monitorowania GPRS.
- Zapisywane są nowe zdarzenia związane ze współpracą z modułem GPRS (utrata/powrót łączności z modułem GPRS, awaria monitoringu po GPRS, zarejestrowanie nowego modułu GPRS).
- Nowa funkcja serwisowa FS86: KODY ZAŁĄCZENIA ZDALNEGO (programowanie kodów monitoringu dla zdalnego załączenia czuwania przez użytkowników).
- Nowa funkcja serwisowa FS87: KODY WYŁĄCZENIA ZDALNEGO (programowanie kodów monitoringu dla zdalnego wyłączenia czuwania przez użytkowników).
- Nowa funkcja serwisowa FS88: AWARIE GPRS (programowanie kodów monitoringu dla awarii dotyczących komunikacji GPRS i modułu GPRS).
- Na wyświetlaczu manipulatora LCD prezentowane są informacje dotyczące statusu modułu GPRS:
 - GPRS??? - brak połączenia z modułem GPRS;
 - SIM ? – brak karty SIM;
 - PIN ? – brak kodu PIN;
 - PIN ERR – błędny kod PIN;
 - PUK ? – karta SIM została zablokowana po trzech próbach użycia błędnego kodu PIN (konieczne jest odblokowanie karty przy pomocy kodu PUK);
 - T:? ,S:? – telefon nie jest zalogowany do sieci GSM;
 - T:OK,S:X – telefon jest zalogowany do sieci GSM (X = poziom sygnału w zakresie od 0 do 4).

5. Moduł GPRS-T1 Plus

- Moduł nie symuluje telefonicznej stacji monitorującej. Kody zdarzeń odbierane są za pośrednictwem portu RS-232.
- Powiadomianie SMS może być realizowane na 7 numerów telefonów (serwis, administrator i pozostali użytkownicy centrali CA-5 Plus).
- Wiadomość SMS inicjująca programowanie przy wykorzystaniu technologii GPRS może być wysłana tylko z telefonu, którego numer znajduje się na liście telefonów do powiadamiania.
- Moduł nie realizuje powiadamiania CLIP.
- Moduł nie wysyła własnych transmisji testowych.
- Opcja KODOWANIE ZAAWANSOWANE jest włączona fabrycznie i nie można jej wyłączyć.
- Moduł umożliwia sterowanie centralą CA-5 Plus przy pomocy wiadomości SMS. Wiadomość SMS może liczyć maksymalnie 24 znaki. Moduł rozróżnia małe i wielkie litery. W przypadku polecenia blokowania / odblokowania wejścia wiadomość SMS powinna mieć postać: **xxxx=y** , gdzie „xxxx” to zdefiniowane polecenie, a „y” to numer wejścia, które ma zostać zablokowane / odblokowane.

- Wysyłana w reakcji na CLIP informacja o statusie zawiera kolejno następujące informacje:
 - GPRS-T1 Plus
 - wersja oprogramowania modułu (numer wersji i data jej kompilacji)
 - Sx (x = aktualny poziom sygnału odbieranego przez antenę)
 - Py (y = aktualna wartość napięcia zasilania modułu)
 - CA5 Plus
 - wersja oprogramowania centrali (numer wersji i data jej kompilacji)
 - stan centrali (jeśli ma miejsce jedna z poniższych sytuacji):
 - AKU? – awaria akumulatora
 - AC? – awaria zasilania AC
 - CA5 Plus? – moduł nie ma połączenia z centralą
 - Był alarm – pamięć alarmu
 - Był pożar – pamięć alarmu pożarowego
 - Czuwa – jest włączone czuwanie
 - Czuwanie ciche – jest włączone czuwanie ciche
 - Czas na wejście – trwa odliczanie czasu na wejście
 - Czas na wyjście – trwa odliczanie czasu na wyjście
 - Tryb serwisowy – uruchomiony jest tryb serwisowy

SATEL sp. z o.o.
ul. Schuberta 79
80-172 Gdańsk
POLSKA
tel. 58 320 94 00
serwis 58 320 94 30
dz. techn. 58 320 94 20; 604 166 075
info@satel.pl
www.satel.pl