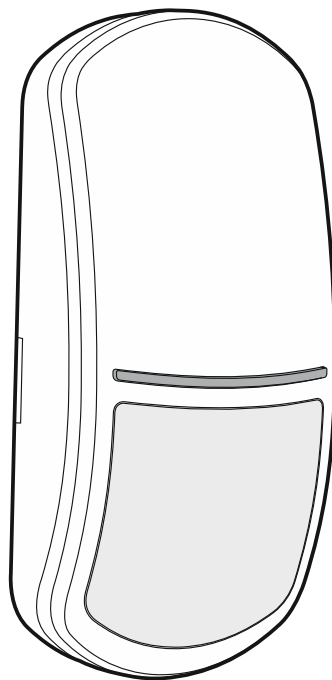


Satel®

APMD-250

Bezprzewodowa dualna czujka ruchu

CE



Wersja oprogramowania 1.00

apmd-250_pl 01/19

SATEL sp. z o.o. • ul. Budowlanych 66 • 80-298 Gdańsk • POLSKA
tel. 58 320 94 00 • serwis 58 320 94 30 • dz. techn. 58 320 94 20; 604 166 075

www.satel.pl

WAŻNE

Urządzenie powinno być instalowane przez wykwalifikowany personel.

Przed przystąpieniem do montażu należy zapoznać się z instrukcją.

Wprowadzanie w urządzeniu jakichkolwiek modyfikacji, które nie są autoryzowane przez producenta, lub dokonywanie samodzielnych napraw skutkuje utratą uprawnień wynikających z gwarancji.

Tabliczka znamionowa urządzenia jest umieszczona na podstawie obudowy.

Firma SATEL stawia sobie za cel nieustanne podnoszenie jakości swoich produktów, co może skutkować zmianami w ich specyfikacji technicznej i oprogramowaniu. Aktualna informacja o wprowadzanych zmianach znajduje się na naszej stronie internetowej.

Proszę nas odwiedzić:

<http://www.satel.pl>

SATEL sp. z o.o. niniejszym oświadcza, że typ urządzenia radiowego APDM-250 jest zgodny z dyrektywą 2014/53/UE. Pełny tekst deklaracji zgodności UE jest dostępny pod następującym adresem internetowym: www.satel.eu/ce

W instrukcji mogą wystąpić następujące symbole:



- uwaga;



- uwaga krytyczna.

Czujka APMD-250 umożliwia wykrycie ruchu w chronionym obszarze. Przeznaczona jest do pracy w ramach dwukierunkowego systemu bezprzewodowego ABAX 2 / ABAX. Instrukcja dotyczy czujki z wersją oprogramowania 1.0 (lub nowszą), która obsługiwana jest przez:

- ABAX 2:
 - kontroler ACU-220 / ACU-280,
 - retransmitter ARU-200.
- ABAX:
 - kontroler ACU-120 / ACU-270 (wersja oprogramowania 5.04 lub nowsza),
 - retransmitter ARU-100 (wersja oprogramowania 2.02 lub nowsza),
 - centralę INTEGRA 128-WRL (wersja oprogramowania 1.19 lub nowsza oraz wersja oprogramowania procesora obsługującego system ABAX 3.10 lub nowsza).

1 Właściwości

- Pasywny czujnik podczerwieni (PIR) i czujnik mikrofalowy.
- Regulowana czułość detekcji obu czujników.
- Cyfrowy algorytm detekcji ruchu dla obu czujników.
- Cyfrowa kompensacja temperatury.
- Możliwość oddzielnego testowania czujników.
- Możliwość włączenia / wyłączenia kontroli strefy podejścia.
- Możliwość wymiany soczewki na kurtynową lub dalekiego zasięgu.
- Szyfrowana dwukierunkowa komunikacja radiowa w paśmie częstotliwości 868 MHz (standard AES w przypadku systemu ABAX 2).
- Dywersyfikacja kanałów transmisji – 4 kanały umożliwiające automatyczny wybór tego, który pozwoli na transmisję bez interferencji z innymi sygnałami w paśmie częstotliwości 868 MHz (tylko w przypadku systemu ABAX 2).
- Zdalna aktualizacja oprogramowania czujki (tylko w przypadku systemu ABAX 2).
- Zdalne konfigurowanie.
- Wbudowany czujnik temperatury (pomiar temperatury w zakresie od -10°C do +55°C).
- Diody LED do sygnalizacji.
- Nadzór układu detekcji ruchu.
- Opcja „ECO” umożliwiająca wydłużenie czasu pracy na baterii (tylko w przypadku systemu ABAX 2).
- Kontrola stanu baterii.
- Ochrona sabotażowa przed otwarciem obudowy i przed oderwaniem od podłoża.
- Regulowany uchwyt montażowy w zestawie.

2 Dane techniczne

Pasma częstotliwości pracy868,0 MHz ÷ 868,6 MHz

Zasięg komunikacji radiowej (w terenie otwartym)

ABAX 2

ACU-220 do 2000 m

ACU-280 do 1600 m

ABAX..... do 500 m

Bateria.....	CR123A 3 V
Czas pracy na baterii	do 2 lat
Pomiar temperatur w zakresie	-10°C...+55°C
Dokładność pomiaru temperatury	±1°C
Pobór prądu w stanie gotowości	75 µA
Maksymalny pobór prądu.....	13 mA
Częstotliwość mikrofal.....	24,125 GHz
Wykrywalna prędkość ruchu	0,3...3 m/s
Czas rozruchu	40 s
Zalecana wysokość montażu	2 m...2,4 m
Obszar detekcji	15 m x 24 m, 90°
Spełniane normy	EN50131-1, EN50130-4, EN50130-5
Stopień zabezpieczenia wg EN50131-2-4 (montaż bezpośrednio do ściany).....	Grade 2
Klasa środowiskowa wg EN50130-5.....	II
Zakres temperatur pracy	-10°C...+55°C
Maksymalna wilgotność	93±3%
Wymiary	62 x 137 x 42 mm
Masa	152 g

3 Opis

Komunikacja radiowa

Czujka łączy się z kontrolerem / centralą w regularnych odstępach czasu, aby poinformować o swoim stanie (komunikacja okresowa). Dodatkowa komunikacja może być skutkiem alarmu (patrz: „Tryby pracy”).

Alarmy

Czujka zgłasza alarm:

- po wykryciu ruchu w chronionym obszarze przez oba czujniki w odstępie czasu krótszym niż 5 sekund (alarm ten może zostać zgłoszony tylko w trybie aktywnym – patrz: „Tryby pracy”),
- po wykryciu uszkodzenia układu detekcji ruchu,
- po otwarciu styku sabotażowego (alarm sabotażowy).

Tryby pracy

Aktywny – informacja o alarmie sabotażowym i alarmie po wykryciu ruchu wysyłana jest natychmiast. Czujnik mikrofalowy jest włączany po wykryciu ruchu przez czujnik podczerwieni.

Pasywny – tylko informacja o alarmie sabotażowym wysyłana jest natychmiast. Czujnik mikrofalowy jest wyłączony tzn. nie może zostać wywołany alarm po wykryciu ruchu. Podczas okresowej komunikacji wysyłana jest informacja, czy czujnik podczerwieni wykrywa ruch. Tryb ten wydłuża czas pracy baterii.

Tryb pracy czujki jest włączany zdalnie. Jeżeli czujka pracuje w systemie alarmowym INTEGRA / VERSA, tryb pracy może być uzależniony od stanu strefy (strefa nie czuwa – tryb pasywny; strefa czuwa – tryb aktywny). Więcej informacji znajdziesz w instrukcji kontrolera ABAX 2 / ABAX / centrali INTEGRA 128-WRL.

Tryb oszczędzania energii (ECO)

Jeżeli chcesz wydłużyć czas pracy na baterii, możesz włączyć w czujce opcję „ECO”. Gdy opcja „ECO” jest włączona, okresowa komunikacja odbywa się co 3 minuty. Dzięki temu czas pracy na baterii może się wydłużyć nawet czterokrotnie. Opcja jest dostępna tylko w systemie ABAX 2. Czujka z włączoną opcją „ECO” spełnia wymagania normy EN50131-2-4 dla Grade 2.

Tryb testowy

Tryb testowy ułatwia testowanie czujki, ponieważ włączone są diody LED. Sposób uruchomienia i zakończenia trybu testowego opisany jest w instrukcji kontrolera ABAX 2 / ABAX / centrali INTEGRA 128-WRL.

Diody LED

Diody LED migają przez około 40 sekund od włożenia baterii, sygnalizując rozruch czujki. Diody LED działają też w trybie testowym, w którym sygnalizują:

- okresową komunikację – krótki błysk (80 milisekund),
- wykrycie ruchu – świecą przez 2 sekundy.

Nadzór układu detekcji ruchu

Gdy układ detekcji ruchu zacznie działać nieprawidłowo, czujka zgłosi alarm w czasie okresowej komunikacji. Alarm będzie trwał do czasu usunięcia usterki (długie naruszenie).

Kontrola stanu baterii

Gdy napięcie baterii jest niższe od 2,75 V, w trakcie każdej transmisji wysyłana jest informacja o słabej baterii.



W reakcji na spadek napięcia baterii poniżej 2,75 V, w czujce automatycznie obniżana jest czułość czujników w celu wyeliminowania fałszywych alarmów.

Moduł elektroniki

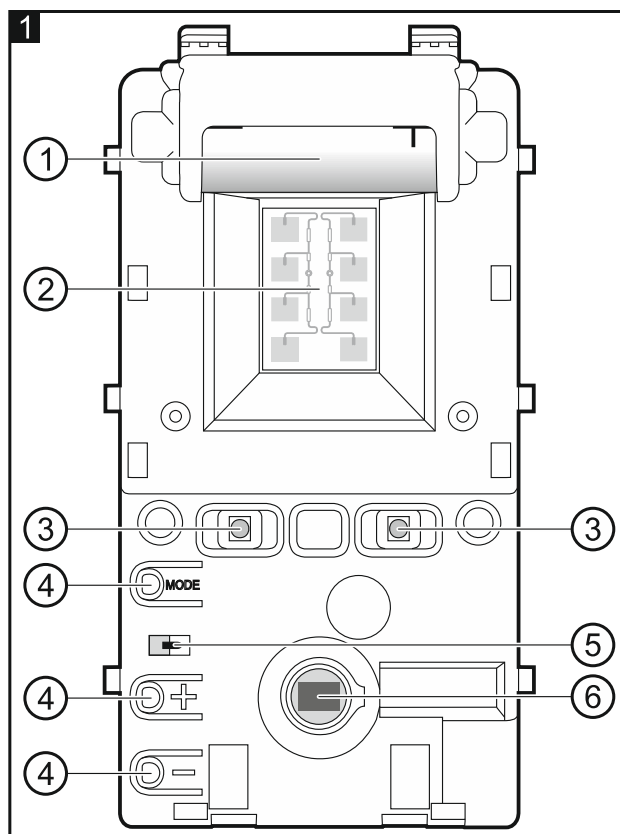


Nie zdejmuj plastikowej osłony z płytki elektroniki, aby nie uszkodzić elementów umieszczonych na płycie.

Nie dotykaj pyroelementu, aby go nie zabrudzić.

- ① bateria litowa CR123A.
- ② czujnik mikrofalowy.
- ③ dioda LED.
- ④ element niewykorzystywany.
- ⑤ styk sabotażowy reagujący na otwarciu obudowy.
- ⑥ czujnik PIR (podwójny pyroelement).

Po drugiej stronie modułu elektroniki umieszczony jest styk sabotażowy reagujący na oderwanie podstawy od podłoża.



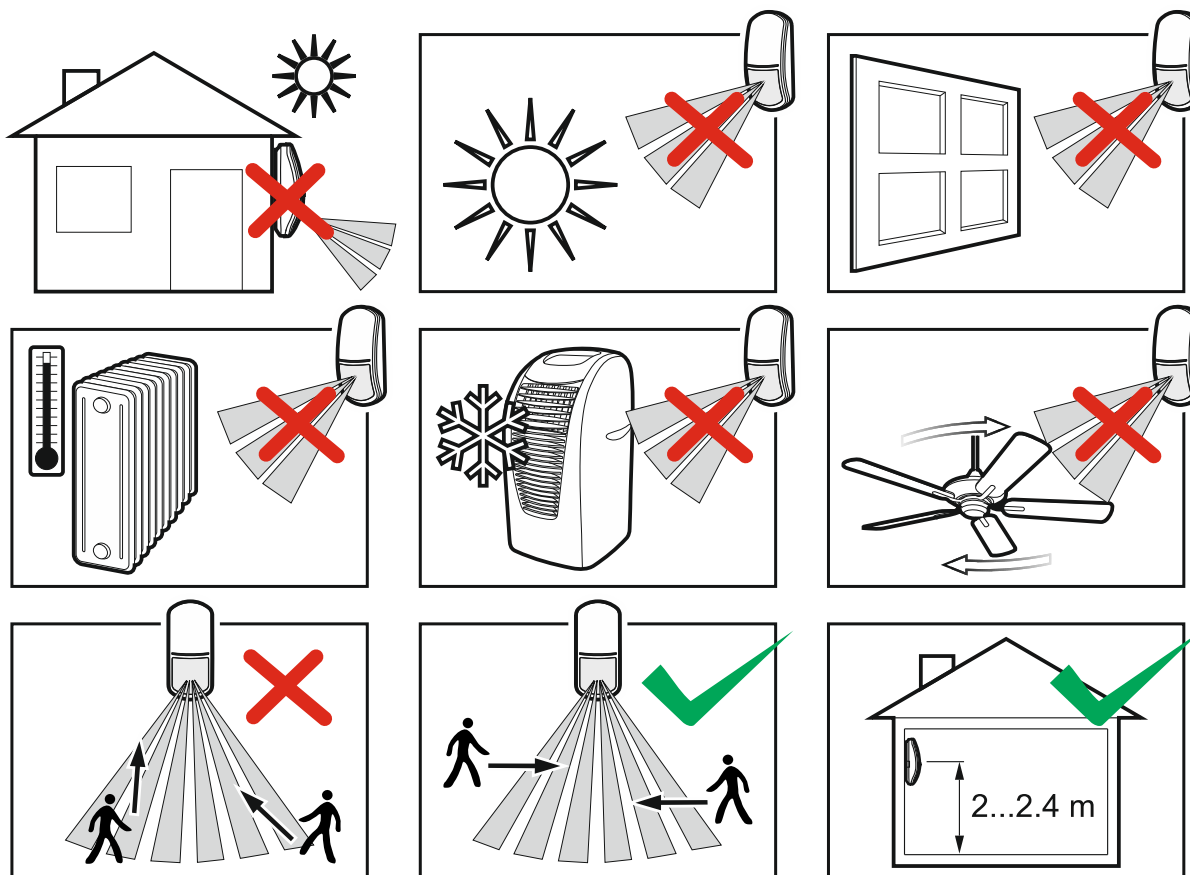
4 Montaż



Istnieje niebezpieczeństwo eksplozji baterii w przypadku zastosowania innej baterii niż zalecana przez producenta lub niewłaściwego postępowania z baterią.

Zachowaj szczególną ostrożność w trakcie montażu i wymiany baterii. Producent nie ponosi odpowiedzialności za konsekwencje nieprawidłowego montażu baterii.

Zużytych baterii nie wolno wyrzucać, lecz należy się ich pozbywać zgodnie z obowiązującymi przepisami dotyczącymi ochrony środowiska.



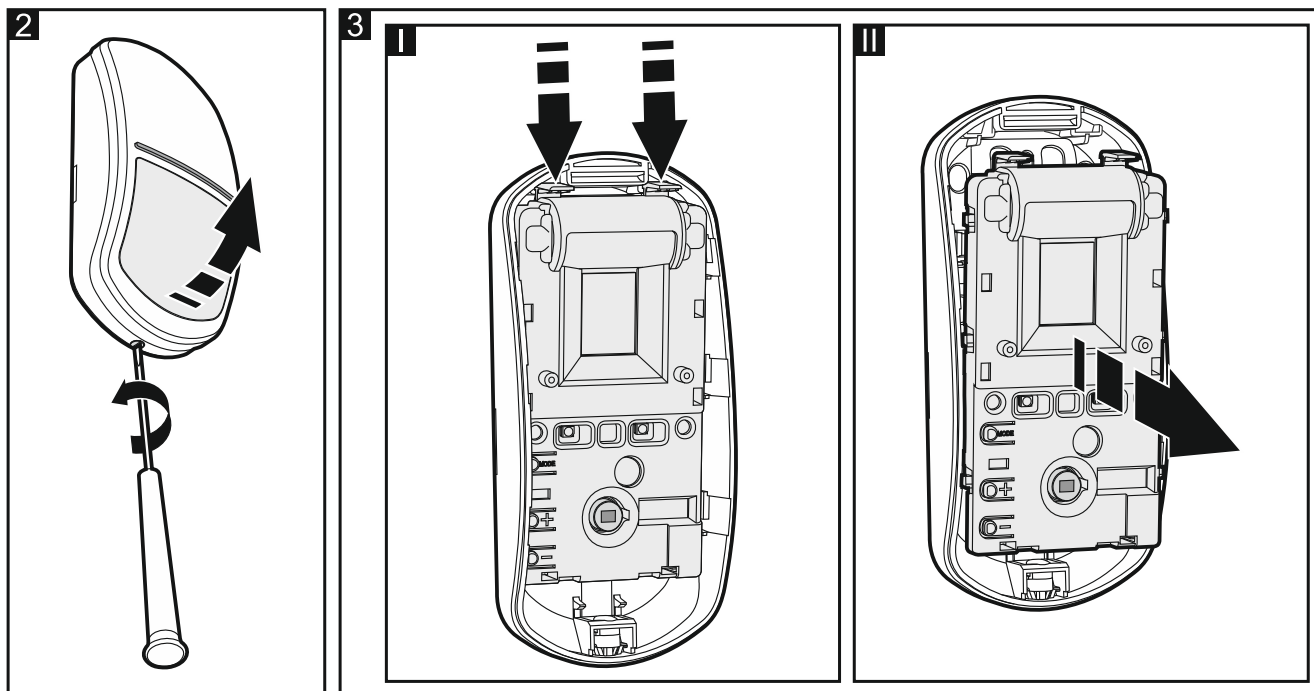
1. Otwórz obudowę (rys. 2).
2. Przesuń moduł elektroniki w dół, aby go odblokować, a następnie wyjmij go z podstawy obudowy (rys. 3).
3. Zamontuj baterię i dodaj czujkę do systemu bezprzewodowego (patrz: instrukcja kontrolera ABAX 2 / ABAX lub instrukcja instalatora centrali alarmowej INTEGRA 128-WRL). Naklejka z numerem seryjnym, wymaganym przy rejestracji czujki w systemie, znajduje się na module elektroniki.



W systemie alarmowym INTEGRA / VERSA czujka jest identyfikowana jako APMD-150.

Równoczesna obsługa czujki przez kontroler ABAX 2 i ABAX / centralę alarmową INTEGRA 128-WRL jest niemożliwa.

4. Umieść moduł elektroniki w podstawie obudowy, a następnie przesuń go w górę, aby go zablokować.
5. Zamknij obudowę czujki.



6. Umieść czujkę w miejscu przyszłego montażu.

7. Sprawdź poziom sygnału odbieranego z czujki przez kontroler ABAX 2 / ABAX lub centralę INTEGRA 128-WRL. Jeżeli będzie niższy niż 40%, wybierz inne miejsce montażu. Czasami wystarczy przesunąć urządzenie o kilkanaście centymetrów, aby uzyskać znaczną poprawę jakości sygnału.



Tester ARF-200 pozwala sprawdzić poziom sygnału radiowego w miejscu przyszłego montażu bez konieczności umieszczania tam czujki.

8. Otwórz obudowę czujki (rys. 2) i wyjmij moduł elektroniki (rys. 3).

9. Wykonaj otwory na wkręty w podstawie obudowy.

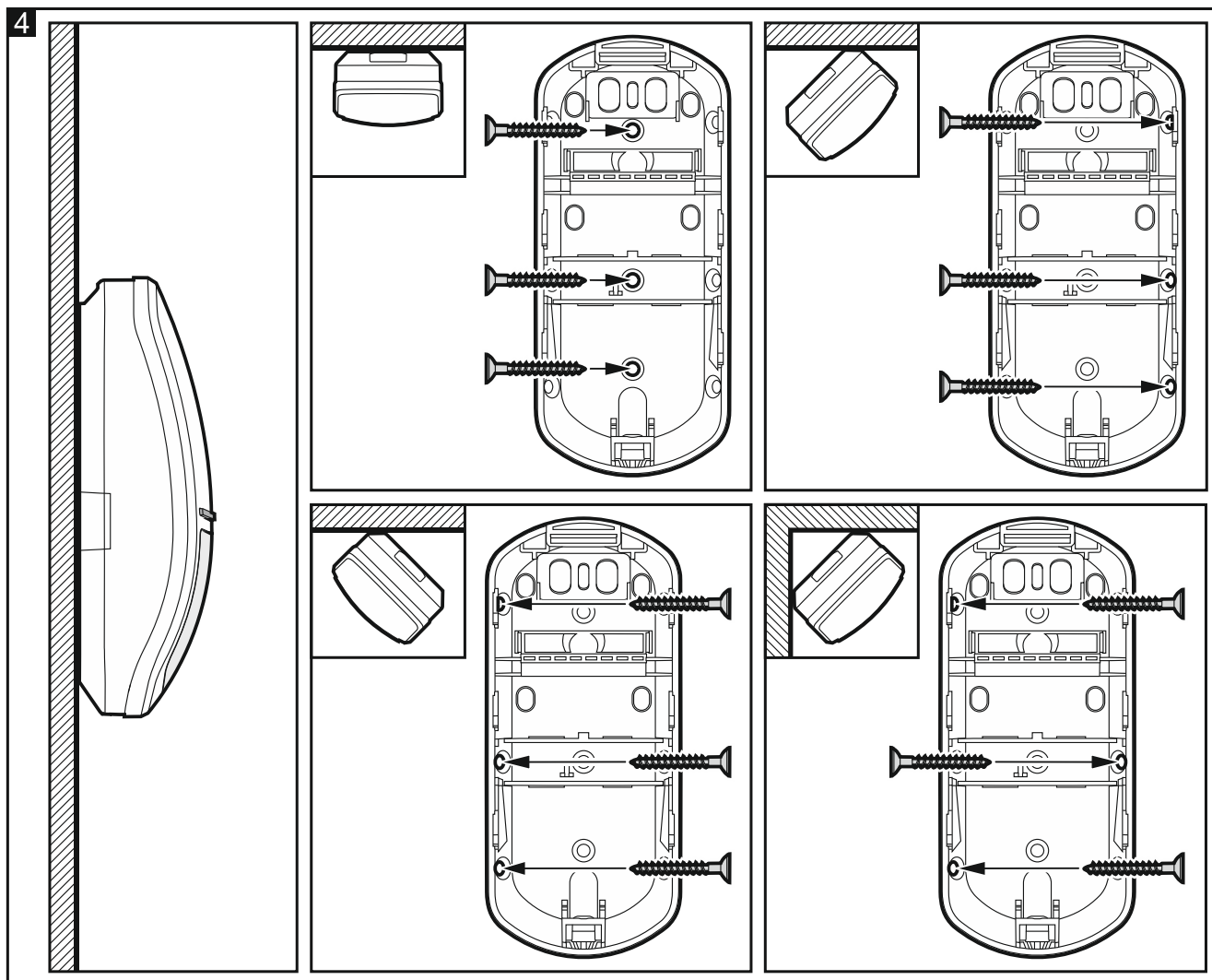
10. Przymocuj podstawę obudowy do ściany (rys. 4) albo uchwyty przykręcone do ściany lub sufitu (rys. 5). Kołki dołączone do urządzenia przeznaczone są do podłoża typu beton, cegła itp. W przypadku innego podłoża (gips, styropian), zastosuj inne, odpowiednio dobrane kołki.



Nie montuj czujki na uchwycie, jeśli czujka ma spełniać wymagania normy EN50131-2-4 dla Grade 2 (czujka zamontowana na uchwycie spełnia wymagania normy dla Grade 1).

11. Zamocuj moduł elektroniki w obudowie.

12. Jeżeli czujka ma kontrolować strefę podejścia, pokrętło znajdujące się na wewnętrznej stronie pokrywy obudowy powinno znajdować się w pozycji pokazanej na rysunku 6-A. Jeżeli czujka NIE ma kontrolować strefy podejścia, ustaw pokrętło w pozycję pokazaną na rysunku 6-B.



13. Zamknij obudowę.

14. Skonfiguruj ustawienia czujki (czułość czujnika PIR, czułość czujnika mikrofalowego, sposób pracy w trybie testowym itd. – patrz: instrukcja kontrolera ABAX 2 / ABAX / centrali INTEGRA 128-WRL).

15. Uruchom tryb testowy (patrz: instrukcja kontrolera ABAX 2 / ABAX / centrali INTEGRA 128-WRL).

16. Sprawdź, czy poruszanie się w obszarze detekcji czujki spowoduje zaświecenie diod LED. Rysunek 7 przedstawia maksymalny obszar detekcji i strefę podejścia czujki zawieszanej na wysokości 2,4 m.



Rysunek 7 przedstawia obszar detekcji czujki APMD-250 z soczewką szeroką (WD) Fresnela, która montowana jest w czujce fabrycznie. Soczewkę tę można wymienić na inną, zmieniając w czujce pokrywę obudowy. W ofercie firmy SATEL znajdują się pokrywy z soczewką kurtynową (CT) i z soczewką dalekiego zasięgu (LR).

17. Zakończ tryb testowy.

