

B-4M

Czujka magnetyczna bramowa

b4M_pl 09/25

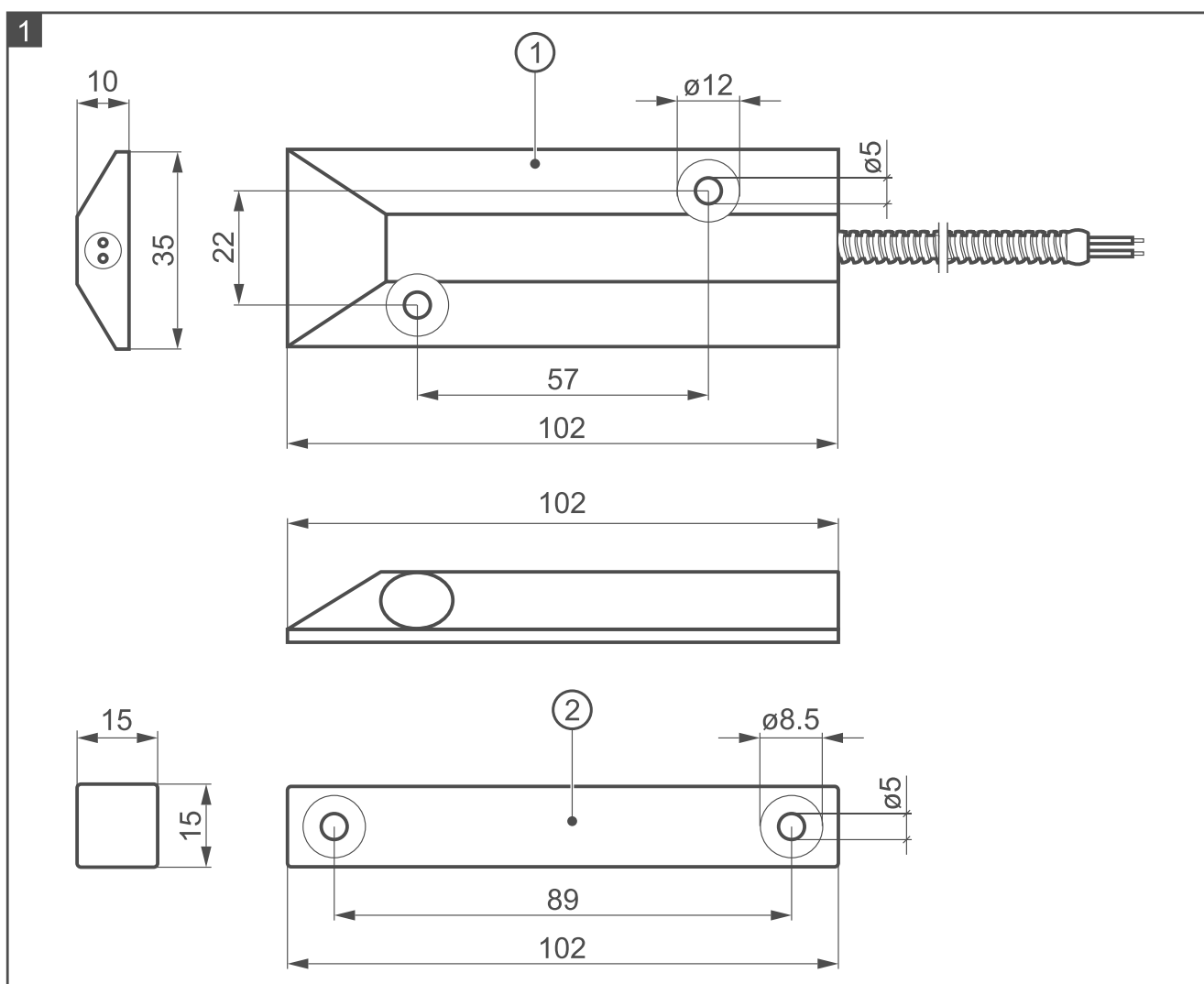
Czujka magnetyczna B-4M umożliwia wykrycie otwarcia bramy garażowej itp. Przeznaczona jest do montażu powierzchniowego.

1. Opis

Czujka B-4M składa się z kontaktronu i magnesu (rys. 1). Po odsunięciu magnesu od kontaktronu (otwarcu bramy), styki kontaktronu zostaną otwarte.

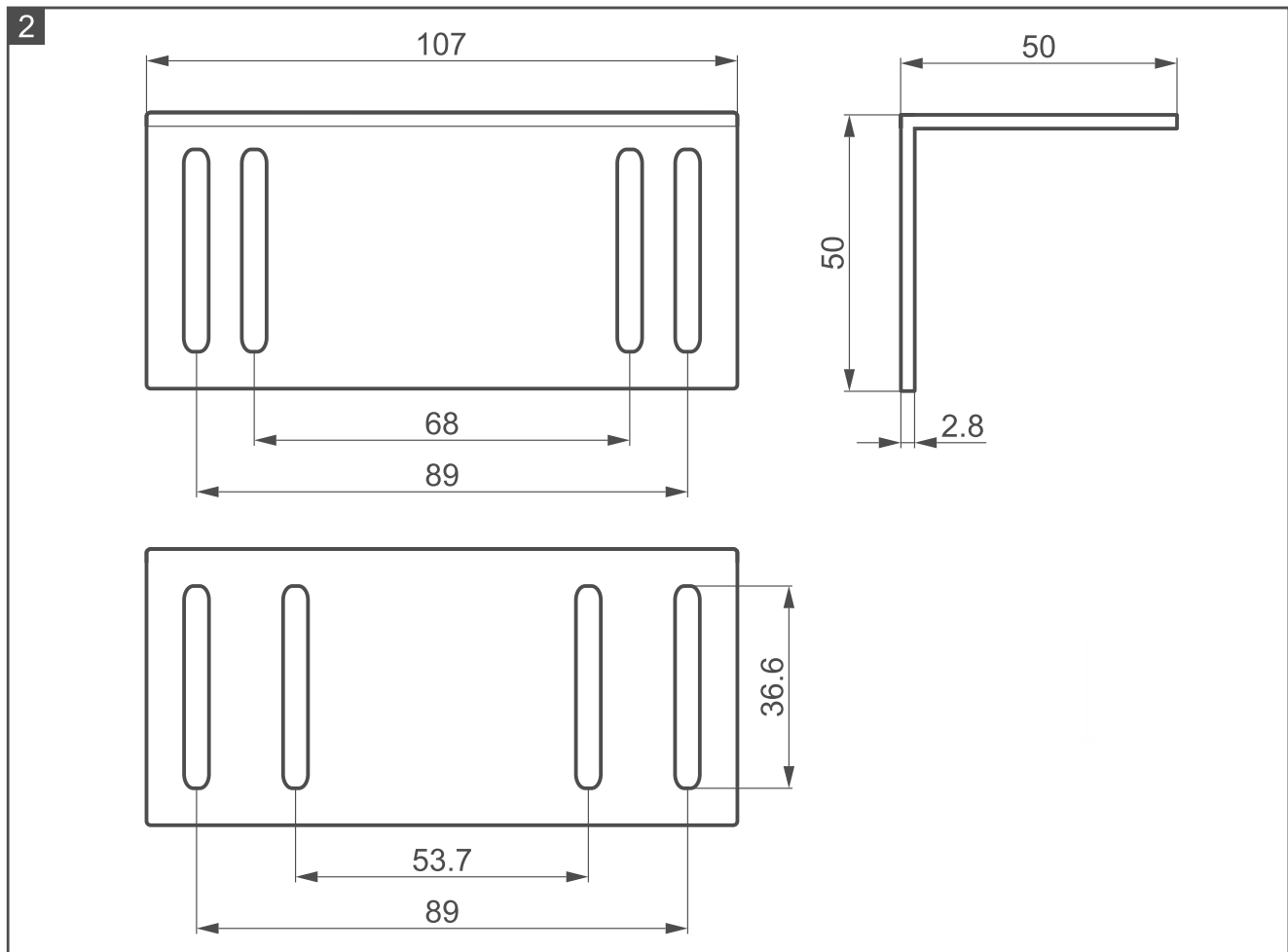
Kontaktron i magnes zamknięte są we wzmacnionych, hermetycznych, metalowych (aluminiowych) obudowach. Kontaktron posiada wyprowadzenia przewodów bezpośrednio z obudowy. Przewody te są zabezpieczone metalową osłoną ochronną.

Magnes czujki B-4M posiada możliwość montażu na wsporniku, który dołączony jest do zestawu (rys. 2).



① kontaktron

② magnes



2. Wskazówki instalacyjne



Wszystkie połączenia elektryczne należy wykonywać przy wyłączonym zasilaniu.

- Czujka powinna być instalowana w pomieszczeniach zamkniętych o normalnej wilgotności powietrza.
- Kontaktron zamontuj np. na podłodze (powierzchnia nieruchoma).
- Magnes zamontuj na bramie (powierzchnia ruchoma).
- W razie potrzeby, użyj wspornika dołączonego do zestawu.
- Nie montuj czujki na powierzchniach ferromagnetycznych i w pobliżu silnych pól magnetycznych lub elektrycznych.



Czujki nie należy montować w miejscach o podwyższonym zagrożeniu powstawania korozji, w tym korozji elektrochemicznej.

3. Dane techniczne

Typ czujki	NC
Maksymalne napięcie przełączalne	100 V
Maksymalny prąd przełączalny	0,4 A
Maksymalna moc obciążenia	7,5 W
Maksymalna rezystancja styków	0,15 Ohm

Odległość zamknięcia styków kontaktronu	75 mm
Odległość otwarcia styków kontaktronu	80 mm
Zakres temperatur pracy	-10...+55 °C
Maksymalna wilgotność	93±3 %
Klasa środowiskowa wg EN50130-5	II
Wymiary obudowy kontaktronu	102 x 35 x 10 mm
Wymiary obudowy magnesu	102 x 15 x 15 mm
Wymiary wspornika	107 x 50 x 50 mm
Długość przewodów	800 mm
Długość osłony ochronnej przewodów	550 mm
Masa:	238 g

Deklaracja zgodności jest dostępna pod adresem www.satel.pl/ce